

อาคารปฏิบัติการกลาง

คณะเทคโนโลยีการเกษตรและเทคโนโลยีอุตสาหกรรม

มหาวิทยาลัยราชภัฏนครสวรรค์

- แบบสถาปัตยกรรม
- แบบวิศวกรรมโครงสร้าง
- แบบวิศวกรรมไฟฟ้า
- แบบวิศวกรรมเครื่องกล
- แบบวิศวกรรมระบบดับเพลิง
- แบบวิศวกรรมระบบปรับอากาศ

รายการประกอบแบบ

สารบัญแบบ			
ลำดับ	รายละเอียด	ลำดับ	รายละเอียด
G00	สารบัญแบบ รายการประกอบแบบ แผนที่โดยสังเขป	A501	แบบขยายประตู หน้าต่าง
G01	รายการประกอบแบบทั่วไป	A502	รายการประกอบแบบประตู หน้าต่าง
G02	รายการประกอบแบบทั่วไป	A601	แบบขยายบันได 1
A100	ผังบริเวณ	A602	แบบขยายบันได 2
A101	ผังพื้นที่ชั้น 1	A603	แบบขยายห้องประชุม
A101.1	ผังพื้นที่ชั้น 1 (ส่วนขยายที่ 1)	A604	รูปด้าน A,B ห้องประชุม
A101.2	ผังพื้นที่ชั้น 1 (ส่วนขยายที่ 2)	A605	รูปด้าน C,D ห้องประชุม
A102	ผังพื้นที่ชั้น 2		
A102.1	ผังพื้นที่ชั้น 2 (ส่วนขยายที่ 1)		
A102.2	ผังพื้นที่ชั้น 2 (ส่วนขยายที่ 2)		
A103	ผังหลังคา		
A103.1	ผังหลังคา (ส่วนขยายที่ 1)		
A103.2	ผังหลังคา (ส่วนขยายที่ 2)		
A104	ผังฝ้าเพดานชั้น 1		
A104.1	ผังฝ้าเพดานชั้น 1 (ส่วนขยายที่ 1)		
A104.2	ผังฝ้าเพดานชั้น 1 (ส่วนขยายที่ 2)		
A105	ผังลายพื้นชั้น 1		
A105.1	ผังลายพื้นชั้น 1 (ส่วนขยายที่ 1)		
A105.2	ผังลายพื้นชั้น 1 (ส่วนขยายที่ 2)		
A106	ผังลายพื้นชั้น 2		
A106.1	ผังลายพื้นชั้น 2 (ส่วนขยายที่ 1)		
A106.2	ผังลายพื้นชั้น 2 (ส่วนขยายที่ 2)		
A201	รูปด้าน 1, 2		
A202	รูปด้าน 3, 4		
A301	รูปตัด A, B		
A302	รูปตัด C		
A401	แบบขยายห้องน้ำ 1		
A402	แบบขยายห้องน้ำ 1		
A403	แบบขยายห้องน้ำ 2		

รายการประกอบแบบ

รายการวัสดุพื้น	รายการวัสดุผนัง
F0 พื้นผิวคอนกรีตขัดเรียบ	ผนังก่ออิฐมวลเบาฉาบเรียบทาสี
F1 พื้นปูกระเบื้องแกรนิตโต้ ขนาด 60x60 ซม.	ผนังก่ออิฐมวลเบา ปูกระเบื้องขนาด 60x60 ซม.
F2 พื้นผิว FLOOR HARDENER	ผนัง Metal Sheet หนา 0.35 มม.
F3 พื้นปูกระเบื้องนิลควิกกันลื่น ขนาด 60x60 ซม.	ผนังห้องน้ำสังกะสี
F4 พื้นผิวการจราจรทาเซเมนต์เบส 2 และ เบส 3	ผนัง Louver Metal Sheet
F5 พื้นปูกระเบื้องลายในขนาด 15x90 ซม.	ผนังชุดลิ้นชักคอมโพสิต
F6 พื้น EPOXY	ผนังชุดลิ้นชักตู้เก็บเสียง SCG Cytenca Zandera
	ลิ้นชักไม้ เกล็ดสน หนา TOA 100

รายการวัสดุฝ้าเพดาน

C0	ท้องพื้นโครงร่าง ทาสีฝ้าเพดาน
C1	ฝ้าเพดานยิปซัมบอร์ดหนา 9 มม. โครงสร้างเหล็กชุบสังกะสี ยี่ห้อ SCG
C2	ฝ้าเพดานยิปซัมบอร์ดหนา 9 มม. ชนิดทึบพร้อมโครงสร้างเหล็กชุบสังกะสี ยี่ห้อ SCG
C3	ฝ้าอะลูมิเนียมขนาด 60x60 ซม. พร้อมโครงฝ้าทีบาร์
C4	ฝ้าอะลูมิเนียม
C5	ฝ้า Metal Sheet หนา 0.35 มม.

รายการมาตรฐานวัสดุและการติดตั้ง

งานทาสี	
1. ผนังภายนอก	- สีอะครีลิก ทากายเมก TOA SUPERSHIELD
2. ผนังภายใน	- สีอะครีลิก ทากายเมก TOA SHIELD ONE
3. วงกบและประตูหน้าต่างไม้	สีอะครีลิกทาสี TOA HIGH GROSS ENAMEL
4. โครงหลังคา / โครงเหล็ก	ทาสีกันสนิม RED LEAD PRIMER 2x40 MICRON(DFT) และทาสีกันสนิม(TOP COAT) GLIPTON(TOA) 2x30 MICRON(DFT)
งานอื่นๆ 1.	LINE 1 - LINE 7 พื้นทาสีกันไฟ ทาสี - EPOXY PRIMER 100 MICRONS (RUST TECH/TOA) WITH TOP COAT PU PAINTING 60 MICRONS (TOP GUARD /TOA)
ระบบกักเก็บน้ำ	เดินท่อ HD-PE ติดตั้งตามมาตรฐานผู้ผลิต
ระบบกันซึม	หลังคาหลังคา คัดตั้งระบบกันซึมชนิด MEMBRANE หนา 4 มม ชนิดโพเทน ติดตั้งตามมาตรฐานผู้ผลิต
งานบัวผนัง	บัวผนัง PVC กว้าง 4" หนา 8 มม สีเทา ติดตามผนัง ภายในอาคาร ผลิตภัณฑ์ของ APACE (ติดตั้งภายในห้องสำนักงานและห้องประชุม)

สัญลักษณ์ประกอบแบบ

<p>KEY TO ROOM NUMBER AND ROOM FLOOR FINISHED LEVEL</p>	<p>KEY TO DOOR NUMBERS</p>	<p>MATERIAL SYMBOL</p>
<p>ELEVATION REFERENCE SYMBOL</p>	<p>KEY TO WINDOW NUMBERS</p>	
<p>SECTION REFERENCE SYMBOL</p>	<p>KEY TO DIMENSIONS</p>	
<p>DETAIL REFERENCE SYMBOL</p>	<p>BUILDING SECTION REFERENCE SYMBOL</p>	
<p>KEY TO WALL NUMBERS</p>	<p>GRID IDENTIFICATION</p>	
<p>FLOOR FINISHED LEVEL REFERENCE SYMBOL</p>	<p>สัญลักษณ์แสดงพื้น สัญลักษณ์แสดงผนัง สัญลักษณ์แสดงหน้าต่าง สัญลักษณ์แสดงประตู สัญลักษณ์แสดงบันได</p>	

แผนที่สังเขป



PROJECT :	อาคารปฏิบัติการกลาง คณะเทคโนโลยีการเกษตรและเทคโนโลยีอุตสาหกรรม	
LOCATION :	มหาวิทยาลัยราชภัฏนครสวรรค์	
OWNER :	จ. นครสวรรค์	
ARCHITECT :	ทศพร สัตย์พันธุ์ ส-ตจ.2345 	
STRUCTURAL ENGINEER :	ปรีดี เถาหิวัฒน์ สย.11382 	
ELECTRICAL ENGINEER :		
MECHANICAL ENGINEER :		
REV.	DESCRIPTION	DATE
R2	เพิ่มห้องอาบน้ำห้องน้ำ 2	20/12/2568
R1	เปลี่ยนห้องเรียนเป็น LAB	10/12/2568
NOTE :		
ไฟล์โครงการจะแยกแบบหน้าวิศวกรจะแยกแบบ		
DRAWING TITLE :		
สารบัญแบบ		
DRAWING NO.	SCALE :	
G00	NTS.	

รายการประกอบแบบทั่วไป

บททั่วไป

- การวิเคราะห์ระหว่างโครงสร้างโดยทั่วไป ให้ถือจากศูนย์กลางถึงศูนย์กลาง สำหรับระยะยื่นให้ถือตามแบบแสดง แต่ถ้าปรากฏว่าตัวลวดยึดแย้งกัน ให้ผู้รับจ้างจัดต่อปรีชาสถาปนิก วิศวกร หรือผู้ออกแบบ เพื่อกำหนดแก้ไข ก่อนดำเนินการต่อไป
- ผู้รับจ้างจะต้องดูรูปแบบรายการ ให้ละเอียดถี่ถ้วน และเข้าใจโดยตลอด หากไม่เข้าใจ หรือมีข้อขัดแย้งใดๆเกิดขึ้น ให้แบบหรือรายการ ให้ผู้รับจ้างติดต่อปรีชาสถาปนิก วิศวกร หรือผู้ออกแบบ เพื่อจะได้ชี้แจงให้ทราบ หรือทำการแก้ไข ก่อนดำเนินการต่อไป
- ในกรณีที่มีวัสดุอุปกรณ์ที่กำหนดไว้ในแบบหรือรายการ ขาดแคลนหรือหายาก ให้ผู้รับจ้างหาวัสดุหรืออุปกรณ์ที่มีคุณสมบัติหรือคุณภาพการใช่งาน เทียบเท่ากับวัสดุที่กำหนดไว้ในแบบและรายการ โดยผู้รับจ้างจะต้องได้รับอนุมัติ เป็นลายลักษณ์อักษรจากสถาปนิกผู้ออกแบบก่อนนำไปใช้ หากปรากฏว่าวัสดุหรืออุปกรณ์ ถูกนำมาใช้ก่อนการอนุมัติ ผู้รับจ้างจะต้องเป็นผู้รับผิดชอบแต่ผู้เดียว

1. เป็นอาคารพาณิชย์และคลังเก็บสินค้าและสำนักงาน 2 ชั้น เป็นโครงสร้าง ค.ส.ล. หลังคาเป็นโครงสร้างเหล็กด้วยแผ่นหลังคามุงหลังคา ใช้สำหรับเป็นอาคารพาณิชย์และคลังเก็บสินค้าและสำนักงาน 2 ชั้น
2. งานบีกฝั่ง ระดับในการก่อสร้าง ผู้รับจ้างจะต้องทำการบีกฝั่ง และถ่ายระดับ อาคารให้ถูกต้องตามแบบ โดยมีระดับของไม้วางระดับใดๆ ให้แจ้งสถาปนิก วิศวกร หรือผู้ออกแบบ เพื่อกำหนดแก้ไข เมื่อทำการบีกฝั่ง ถ่ายระดับ เรียบร้อยแล้วผู้รับจ้างจะต้องแจ้งให้ สถาปนิก วิศวกร หรือผู้ออกแบบ ทำการตรวจสอบก่อนที่จะทำการก่อสร้างใดๆ ทั้งสิ้น ระดับอาคารให้ถือระดับดินถม บริเวณที่ก่อสร้าง เป็นระดับ +0.00 เมตร ส่วนระดับอื่นให้ถือตามแบบสถาปัตยกรรม
3. งานโครงสร้าง
 - ปูนซีเมนต์ ใช้ปูนซีเมนต์ปอร์ตแลนด์ ประเภทที่ 1 เช่น ตราช้าง ตราเพชร ฯลฯ โดยมีปริมาณปูนไม่น้อยกว่า 320 กก./คอนกรีต 1 ลบ.ม คอนกรีต ต้องมีกำลังอัดเฉลี่ยไม่น้อยกว่า 240 กก./ตร.ซม จากแห่งทรงระบอบ มาตรฐาน ที่มีอายุครบ 28 วัน
 - หวาย เป็นหยาบน้ำซีเมนต์ลัดหยาบ คม แข็งแรง สะอาด ปราศจากวัตถุอินทรีย์ปน
 - หิน จะต้องเป็นวัสดุที่แข็ง ไม่ประจวบ สะอาดปราศจากวัตถุอินทรีย์ปน ต้องล้างให้สะอาดก่อนใช้เสมอ
 - น้ำ ต้องสะอาดปราศจากกรด ด่าง น้ำมัน และสารอินทรีย์อื่น ๆ
 - แบบหล่อคอนกรีต ต้องตั้งให้ได้ศูนย์ แนบ และขนาดตามระบุในแบบ จะต้องประกอบด้วยไม้ค้ำ ค้ำยัน และอื่น ๆ เพื่อความแข็งแรงของแบบ ป้องกันการเคลื่อนออกจากศูนย์กลางและรอยรั่วไหลของคอนกรีต ขณะเทแบบจะต้องทำความสะอาดก่อนทุกครั้ง
 - การถอดแบบ แบบข้างทางแนวตั้ง ถอดได้หลังจากเทได้ 48 ชั่วโมง แบบท้องคานหรือพื้นทางแนวอนถอดได้หลังจากเทได้ 21 วัน
 - การผสมจะต้องให้คอนกรีตเข้าเป็นเนื้อเดียวกัน และถูกต้องตามหลักวิชาการ นำมาคอนกรีตที่ผสมแล้วเกิน 30 นาที มาใช้ก่อสร้าง
 - การเทคอนกรีตต้องใช้เครื่องเขย่าคอนกรีต เพื่อให้คอนกรีตแน่นทุกครั้ง
 - การบ่มคอนกรีต ระหว่างที่คอนกรีตยังไม่แข็งตัว ต้องปกคลุมไม่ให้ถูกแสงแดดและป้องกันไม่ให้คอนกรีตได้รับความกระทบกระเทือน เมื่อคอนกรีตแข็งตัวแล้ว จะต้องให้คอนกรีตชุ่มน้ำอยู่ตลอดเวลา ไม่น้อยกว่า 7 วัน
 - เหล็กเสริม ให้เหล็กมาตรฐานอุตสาหกรรม ดังนี้
 - เหล็กกลมชนิดธรรมดา RB6mm., RB9mm. เกรด SR-24
 - เหล็กกลมชนิดข้ออ้อย DB12-DB25 mm. เกรด SD-40
 - การต่อเหล็ก ระยะห่างไม่น้อยกว่า 50 เท่าของเส้นผ่าศูนย์กลางช่วงคานหรือพื้น
 - การต่อเหล็กในคานและพื้น เหล็กล่างให้ต่อที่จุดรองรับ เหล็กบน ให้ต่อกลางช่วงคาน หรือพื้น
 - คานยื่นหรือพื้นยื่น ห้ามต่อเหล็ก ต้องใช้เหล็กยาวตลอดความยาวที่กำหนด หรือไม่น้อยกว่า 0.75 ม ฝังในคานหรือเสา
 - ระบบกันซึม ส่วนของพื้นหลังคารายน้ำที่เป็นคอนกรีต พื้นคอนกรีตชั้นล่าง , ห้องน้ำ ต้องผสมน้ำยากันซึมของ UNION หรือ SIKa หรือเทียบเท่า ตามคำแนะนำของ บริษัทผู้ผลิต การเทคอนกรีตกระชั้นบนต่อเนื่อง ทำทางลาดให้ระบายน้ำได้สะดวก
 - มาตรฐานการก่อสร้างงานโครงสร้าง ให้เป็นไปตามหลักวิศวกรรม และมาตรฐาน วสท การเปลี่ยนแปลงแก้ไข ต้องแจ้งให้วิศวกรผู้ออกแบบทราบก่อนทุกครั้ง

4. งานพื้น ค.ส.ล. เป็นพื้นหล่อในที่ และ/หรือพื้นสำเร็จรูป วัสดุผิวพื้น และบัวเชิงผนัง ปฏิบัติตามระบุในแบบ-และรายการประกอบแบบพื้น งานส่วนพื้นห้องน้ำ และระเบียง เฉพาะชั้นบน ให้ผสมน้ำยากันซึมในเนื้อคอนกรีต ตามอัตราส่วนผสมของบริษัทผู้ผลิต ผิวพื้นจะต้องเรียบไม่เป็นแอ่งส่วนที่เป็นพื้นที่ต้องระบายน้ำทิ้ง หรือทางเดินให้แต่งพื้นสู่ทางระบายน้ำทิ้ง
5. งานผนังทั่วไป โดยทั่วไปผนังก่ออิฐหรือผนังก่ออิฐฉาบผิวตามแบบสัญลักษณ์ งานผนังทุกส่วนที่ผนังก่ออิฐหรือฉาบผิวต้องยึดกับวงกบ หรือยึดกับส่วนใดให้ทำการหล่อชั้น คสล ขนาดความหนาเท่ากับ ความหนาของผนังโดยเสริมเหล็ก 6 มิลลิเมตร 2 เส้น เหล็กปลอก 6 มิลลิเมตร ระยะห่าง 20 เซนติเมตร ทุกช่วงที่ผนังจะต้องยึดติดกับส่วนที่เป็น คสล ให้ฝังเหล็ก จากโครงสร้างนั้นด้วยเหล็ก 6 มิลลิเมตร ระยะห่างไม่น้อยกว่า 30 เซนติเมตร เพื่อยึดผนังกับ โครงสร้างผนังจะต้องเรียบได้แนวไม่เป็นคลื่นจนมองเห็นไม่มีรอย
6. งานฝ้าเพดาน ตามที่ระบุในรายการฝ้าเพดานและแบบผังฝ้าเพดาน
7. งานหลังคา มุงด้วยหลังคากระเบื้องตามที่ระบุในแบบ งานขึ้นฝ้าเพดานสำหรับชั้นใต้หลังคา ให้ผู้รับจ้างขนานกันความร้อนในแก้วหนา 3 นิ้ว ชนิดมีฟอยล์สองด้าน หรือตามที่ระบุในแบบ โครงสร้างหลังคาตามแบบวิศวกรรมโครงสร้าง อุปกรณ์ ใช้อุปกรณ์ตามมาตรฐานผู้ผลิต ระยะห่างเบ ๑ 0.32-0.34m การติดตั้งแป้ตัวล่างสุดให้ระยะห่างจากไม้เชิงชาย 0.34 m การติดตั้งให้เท่าตามคำแนะนำของบริษัทผู้ผลิต หลังคาส่วนที่เป็น คสล หรือเป็นกันสาด คสล ขนาดและรายการเสริมเหล็กดูตามแบบขายโครงสร้าง ส่วนผสมคอนกรีตตามมาตรฐาน และให้ผสมน้ำยากันซึม อัตราส่วนผสมตามมาตรฐานของผู้ผลิต ผิวบนให้เทปูนหยาบ 1:2 ทำลาดเอียงสู่ช่องระบายน้ำ หรือทำผิวระบกับกันซึมหลังคา
8. งานประตู-หน้าต่าง ตามรายละเอียดที่ระบุไว้ในรายการประกอบแบบประตู-หน้าต่าง และแบบขยายประตู-หน้าต่าง
9. งานวงกบ โดยทั่วไปวงกบใช้ไม้เนื้อแข็ง ขนาด 2"x4" หรือตามที่กำหนดในแบบขยายประตู-หน้าต่าง ส่วนที่ยึดกับผนัง หรือส่วนอื่นให้อัดด้วยนอต แล้วปิดซ่อนในเนื้อไม้วงกบให้เรียบรอย ให้ทาสีด้วยวานิช 1 ครั้ง ให้ทั่วเพื่อป้องกันน้ำที่ซึมเข้าเนื้อไม้
10. งานบันได ให้ปฏิบัติตามรายละเอียดทั้งหลาย ที่กำหนดไว้ในแบบแปลนขยายบันได
11. งานสุขภัณฑ์ โดยทั่วไปวัสดุสุขภัณฑ์ให้ดูตามแบบขยายสุขภัณฑ์ให้ผลิตภัณฑ์ของ KARAT COTTO AMERICAN STANDARD หรือตามที่สถาปนิก หรือเจ้าของโครงการกำหนด การติดตั้ง ผู้รับจ้างจะต้องติดตั้ง ตามกรรมวิธีของผู้ผลิต และจะต้องใช้งานได้ ซึ่งจะต้องตรวจสอบก่อนหน้าสถาปนิก วิศวกร หรือผู้ออกแบบ
12. งานทาสี โดยทั่วไปพื้นที่ที่จะทำการทาสี จะต้องทำความสะอาดให้เรียบร้อย แห่งปราศจากฝุ่นผง และความชื้น สีอิมัลชัน ทาบนพื้นผิวพื้นฉาบปูนซีเมนต์ คอนกรีต คอนกรีตบล็อก กระเบื้องลอนเซโลกรีต หรือวัสดุที่คล้ายคลึงกัน ให้ทาสีรองพื้นก่อน 1 ครั้ง และทาสีทับหน้าอีกอย่างน้อย 2 ครั้ง ตามคำแนะนำของผู้ผลิต สีน้ำมันทาบนผิวพื้นไม้ (ยกเว้นส่วนที่กำหนดให้ใช้แลคเกอร์ วานิช หรืออื่นๆ) และโลหะต่างๆที่เป็นไม้ หรือปูนฉาบ ให้รองพื้นด้วยสีรองพื้นชนิดเดียวกับสีทับหน้าทุกประการ ในส่วนที่เป็น โลหะให้ทาสีน้ำมัน ผิวไม้ภายในอาคารส่วนที่ต้องการเห็นความงามตามธรรมชาติของไม้ ให้ทาสีอย่างน้อย 3 ครั้ง
13. งานระบบสุขาภิบาล ตามระบุในแบบและข้อต่อต่างๆ ต้องมีตรารับรองคุณภาพมาตรฐานของ กระทรวงอุตสาหกรรม ผู้รับจ้างจะต้องจัดทำ SHOP DRAWING แสดงการเดินท่อจริง (โดยเฉพาะของน้ำ ซึ่งมีการเดินท่อระบายอากาศ) ให้ผู้ออกแบบพิจารณา ก่อนดำเนินการ และจะต้องได้ตามมาตรฐานของการประปานครหลวง

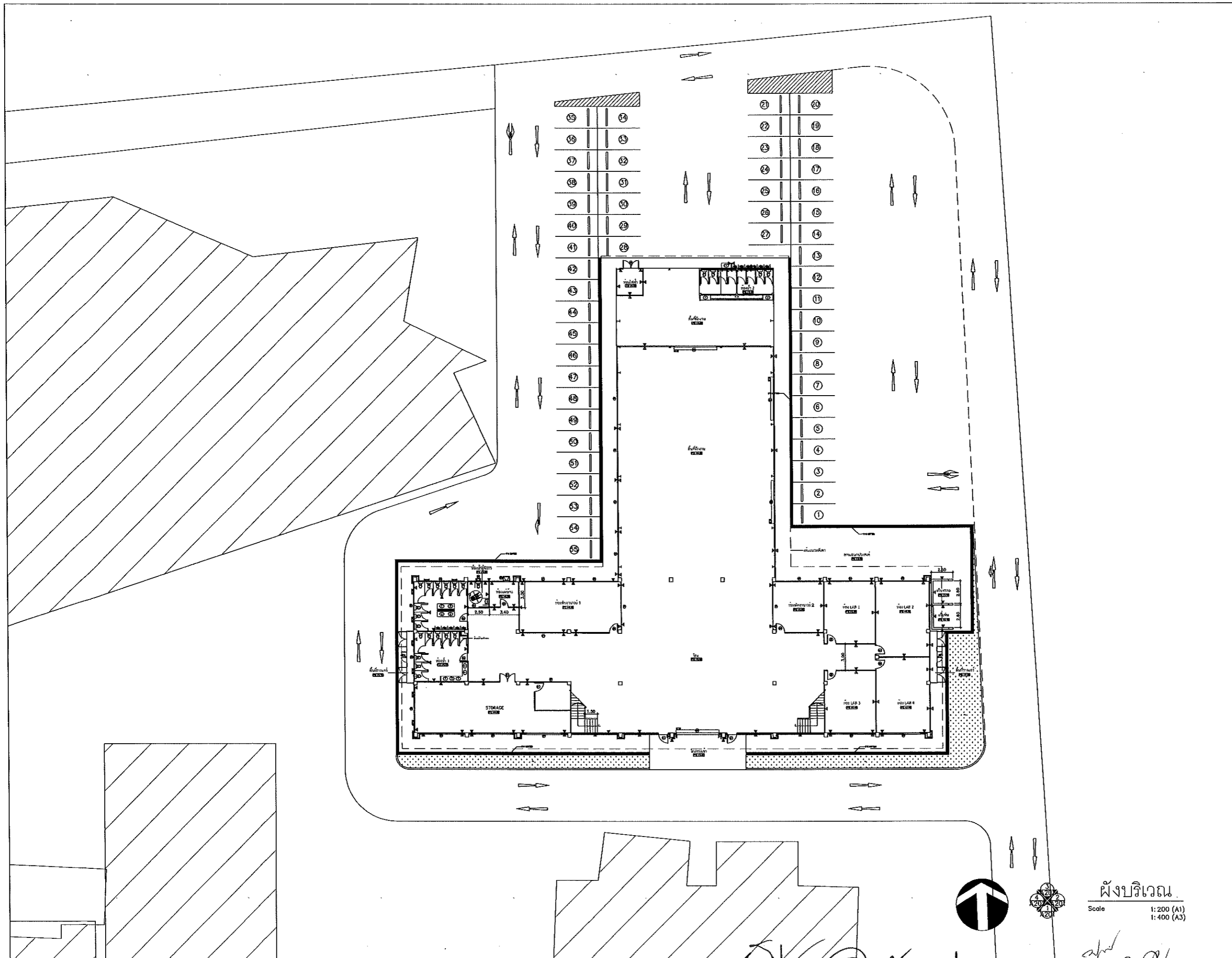
งานไฟฟ้า ตามระบุในแบบไฟฟ้า ซึ่งจะต้องชี้คตำแหน่งของดวงโคม สวิตช์ ปลั๊ก และ อุปกรณ์อื่น ๆ ที่แน่นอน จากงานตกแต่งภายในก่อน การเดินสายภายในให้ใช้สาย THW. 750 W. ร้อยท่อ EMT ฝังใต้ผิวผนังปูนฉาบ หรือในฝ้าเพดาน และร้อยท่อ IMC สำหรับส่วนที่ฝังในคอนกรีต โดยขนาดหน้าตัด ของสายรวมกันไม่เกินร้อยละ 10 ของ ขนาดพื้นที่หน้าตัดของท่อสาย สวิตช์ และปลั๊ก ติดตั้งแบบไขว้ช่อง ต่อสายพลาสติกฝัง ก้นเพนหรือคอนกรีต (วิธีการเดินสายและอุปกรณ์ตรวจสอบจากแบบงานระบบไฟฟ้า) ผู้รับจ้างจะต้องจัดทำ SHOP DRAWING แสดงการเดินสายไฟฟ้าจริง พร้อมการแบ่งวงจร ไฟฟ้าและ DIAGRAM รวมทั้งอุปกรณ์ต่างๆให้ผู้ออกแบบพิจารณา และจะต้องได้ตามมาตรฐานของการไฟฟ้านครหลวง

15ระบบการกำจัดปลวก ให้ทำการป้องกันแมลง มด ปลวก ด้วยสารเคมีและกรรมวิธี- ที่ผู้ผลิตแนะนำ ภายใต้การควบคุมของผู้เชี่ยวชาญด้านการกำจัดแมลง มด ปลวก ในระบบ PREVENTIVE SOIL TREATMENT โดยใช้สารเคมี CHLORDANE หรือเทียบเท่า

- ผู้รับจ้างจะต้องมีรายละเอียดดังนี้
1. ต้องจัดให้มีอุปกรณ์แจ้งเหตุที่ฝังที่ระบบแจ้งเหตุอัตโนมัติ และระบบแจ้งเหตุด้วยมือ เพื่อให้อุปกรณ์ส่งสัญญาณเตือนเพลิงไหม้
 2. ต้องจัดให้มีอุปกรณ์ส่งสัญญาณเตือนเพลิงไหม้ที่สามารถส่งเสียง หรือสัญญาณให้คนในอาคารได้ยิน หรือทราบอย่างทั่วถึงให้หนีไฟ
 3. ต้องจัดให้มีป้ายบอกขึ้น และป้ายบอกทางหนีไฟ ด้วยอักษรที่มีขนาดความสูงไม่น้อยกว่า 10 เซนติเมตร หรือสัญลักษณ์ที่มีอยู่ ณตำแหน่งที่มองเห็นได้ชัดเจนตลอดเวลา และต้องมีแสงสว่างจากระบบไฟฟ้าฉุกเฉินเพียงพอที่จะมองเห็นช่องทางหนีไฟได้ชัดเจน ขณะเพลิงไหม้
 4. ต้องจัดให้มีระบบจ่ายพลังงานไฟฟ้าสำรองสำหรับกรณีฉุกเฉิน แยกเป็นอิสระจากระบบที่ใช้ตามปกติ และสามารถจ่ายพลังงาน โดยอัตโนมัติ เมื่อระบบจ่ายพลังงานปกติหยุดทำงาน และต้องสามารถจ่ายพลังงานไฟฟ้าเป็นเวลาไม่น้อยกว่า 2 ชั่วโมง สำหรับเครื่องหมายแสดงทางออกฉุกเฉิน ทางเดิน ห้องโถง บันได บันไดหนีไฟ และระบบสัญญาณเตือนเพลิงไหม้
 5. ต้องจัดให้มีเครื่องเพลิงแบบมือถือทุกระยะไม่น้อยกว่า 45 เมตร แต่ไม่น้อยกว่าชั้นละ 1 เครื่อง ต้องติดตั้งให้ส่วนบนสุดของตัวเครื่อง สูงจากพื้นอาคารไม่เกิน 1.50 เมตร ในที่มองเห็นสามารถอ่านคำแนะนำการใช้ได้ และสามารถนำไปใช้งานได้โดยสะดวก และต้องอยู่ในสภาพที่ใช้งานได้ตลอดเวลา
- *** การติดตั้งถังดับเพลิง ใช้เครื่องดับเพลิงแบบมือถือชนิดผงเคมีแห้ง ชนิดบรรจุน้ำ ไม่น้อยกว่า 4 กิโลกรัม โดยให้ส่วนบนของตัวเครื่องสูงจากระดับพื้นอาคารไม่น้อยกว่า 1.50 เมตร ในที่มองเห็น สามารถอ่านคำแนะนำ และการใช้ได้ และสามารถนำไปใช้งานได้โดยสะดวก และต้องอยู่ในสภาพที่ใช้งานได้ตลอดเวลา พร้อมทั้งติดตั้งสัญญาณเตือนเพลิงไหม้ของทุกชั้น และทุกคูหาของอาคารที่สามารถส่งเสียงหรือสัญญาณ ให้คนที่อยู่ภายในอาคารได้ยินหรือทราบอย่างทั่วถึง เพื่อหนีไฟ

PROJECT :		
อาคารปฏิบัติการกลาง คณะเทคโนโลยีการเกษตรและเทคโนโลยีอุตสาหกรรม		
LOCATION :		
มหาวิทยาลัยราชภัฏนครสวรรค์		
OWNER :		
จ. นครสวรรค์		
ARCHITECT :		
ทศพร สัยพันธ์ุ ส-สถ.2345		
STRUCTURAL ENGINEER :		
ปรีดี เลหาวิวัฒน์ สย.11382		
ELECTRICAL ENGINEER :		
MECHANICAL ENGINEER :		
R2	เพิ่มห้องนอนที่ห้องน้ำ 2	20/12/2568
R1	เปลี่ยนห้องเก็บ LAB	10/12/2568
REV.	DESCRIPTION	DATE
NOTE :		
ให้ยึดระยะจากแบบห้ามวัดระยะจากแบบ		
DRAWING TITLE :		
รายการประกอบแบบทั่วไป		
DRAWING NO.	SCALE :	
G01	NTS.	

(Handwritten signatures and initials)



PROJECT :
อาคารปฏิบัติการกลาง
คณะเทคโนโลยีการเกษตรและ
เทคโนโลยีอุตสาหกรรม

LOCATION :
มหาวิทยาลัยราชภัฏนครสวรรค์

OWNER :
จ. นครสวรรค์

ARCHITECT :
ทศพร สัยพันธ์ ๕-๕๓2345
(Signature)

STRUCTURAL ENGINEER :
ปรีดี เตหาวิวัฒน์ ๕๒11382
(Signature)

ELECTRICAL ENGINEER :
(Signature)

MECHANICAL ENGINEER :
(Signature)

REV.	DESCRIPTION	DATE
R2	เพิ่มห้องอาบน้ำที่ห้องน้ำ 2	20/12/2568
R1	เปลี่ยนห้องเขียนแบบ LAB	10/12/2568

NOTE :
ให้ยึดระยะจากแบบเท่านั้นวัดระยะจากแบบ

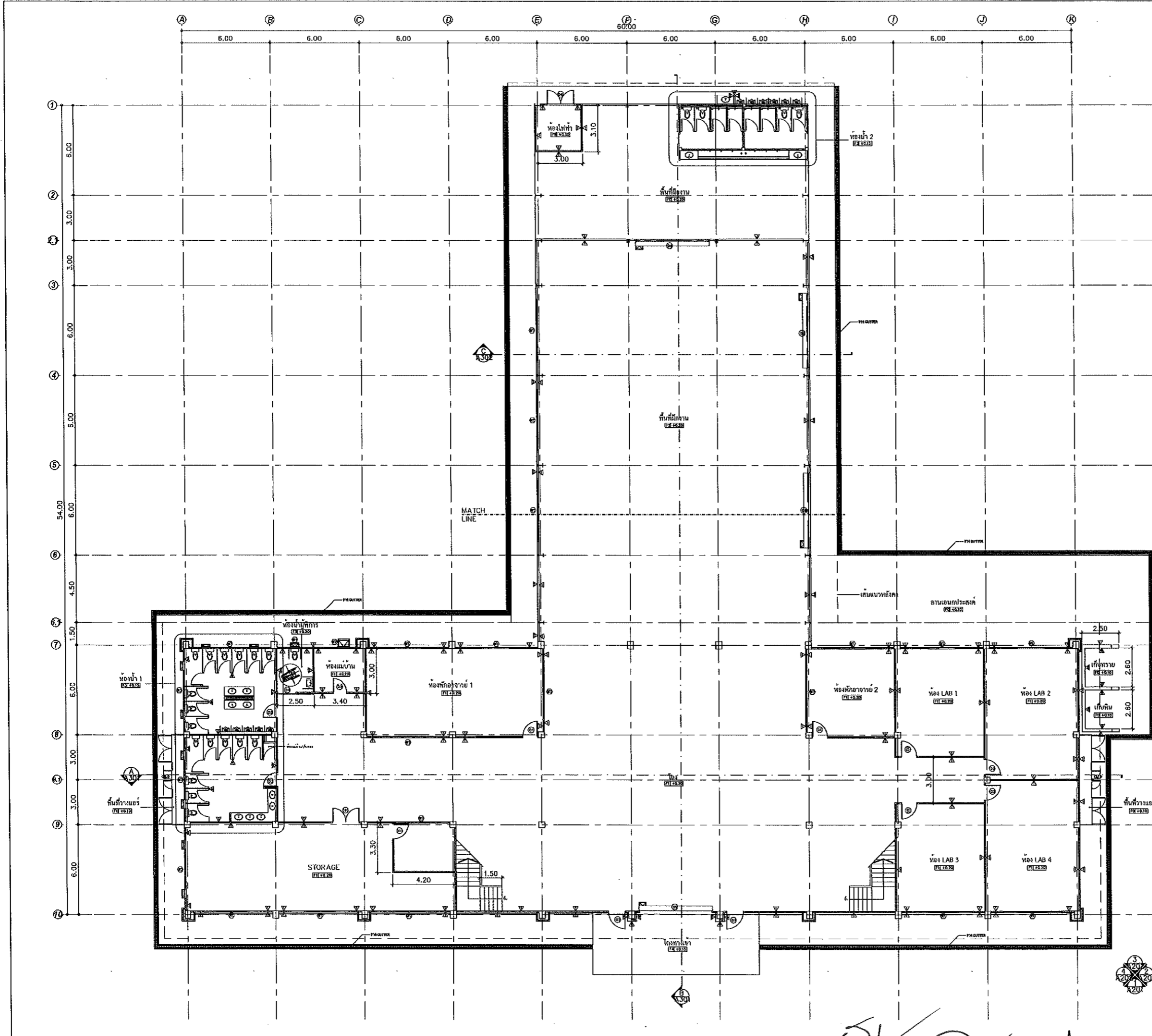
DRAWING TITLE :
ผังบริเวณ

DRAWING NO. :
A100

SCALE :
1: 200 (A1)
1: 400 (A3)

ผังบริเวณ
Scale 1: 200 (A1)
1: 400 (A3)

(Handwritten signatures and notes)



ผังพื้นที่ 1
Scale 1:125 (A1)
1:250 (A3)

Handwritten signatures and initials at the bottom of the drawing.

PROJECT :
อาคารปฏิบัติการกลาง
คณะเทคโนโลยีการเกษตรและ
เทคโนโลยีอุตสาหกรรม

LOCATION :
มหาวิทยาลัยราชภัฏนครสวรรค์

OWNER :
จ. นครสวรรค์

ARCHITECT :
ทศพร สัยพันธ์ ส-สด.2345
Handwritten signature

STRUCTURAL ENGINEER :
ปรีดี เลหาวิวัฒน์ สย.11382
Handwritten signature

ELECTRICAL ENGINEER :
Blank space

MECHANICAL ENGINEER :
เกษมจาก วัชรวิทย์ สย.5001

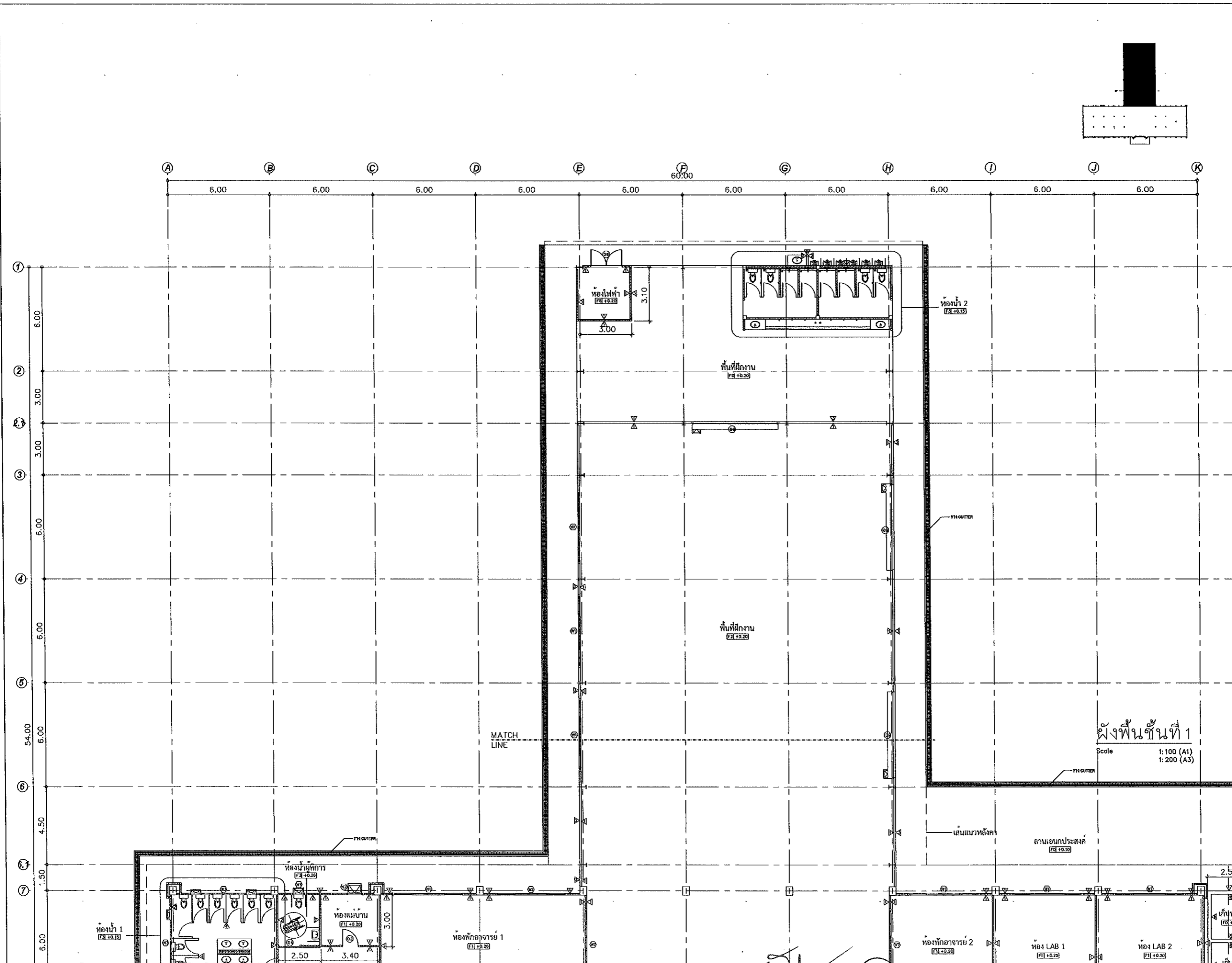
REV.	DESCRIPTION	DATE
R2	เพิ่มห้องอาบน้ำห้องน้ำ 2	20/12/2568
R1	เปลี่ยนห้องเขียนแบบเป็น LAB	10/12/2568

NOTE :
ให้ยึดระยะจากแบบห้ามวัดระยะจากแบบ

DRAWING TITLE :
ผังพื้นที่ 1

DRAWING NO. :
A101

SCALE :
1:125 (A1)
1:250 (A3)



PROJECT :
อาคารปฏิบัติการกลาง
คณะเทคโนโลยีการเกษตรและ
เทคโนโลยีอุตสาหกรรม

LOCATION :
มหาวิทยาลัยราชภัฏนครสวรรค์

OWNER :
จ. นครสวรรค์

ARCHITECT :
ทศพร สัยพันธ์ ส- สด.2345
[Signature]

STRUCTURAL ENGINEER :
ปรีดี เตหาวิวัฒน์ สย.11382
[Signature]

ELECTRICAL ENGINEER :
[Signature]

MECHANICAL ENGINEER :
เกษมณภาพ มีเดช รพ.ก. 5601

R2	เพิ่มห้องอาบน้ำห้อง 12	20/12/2568
R1	เปลี่ยนห้องเรียนเป็น LAB	10/12/2568

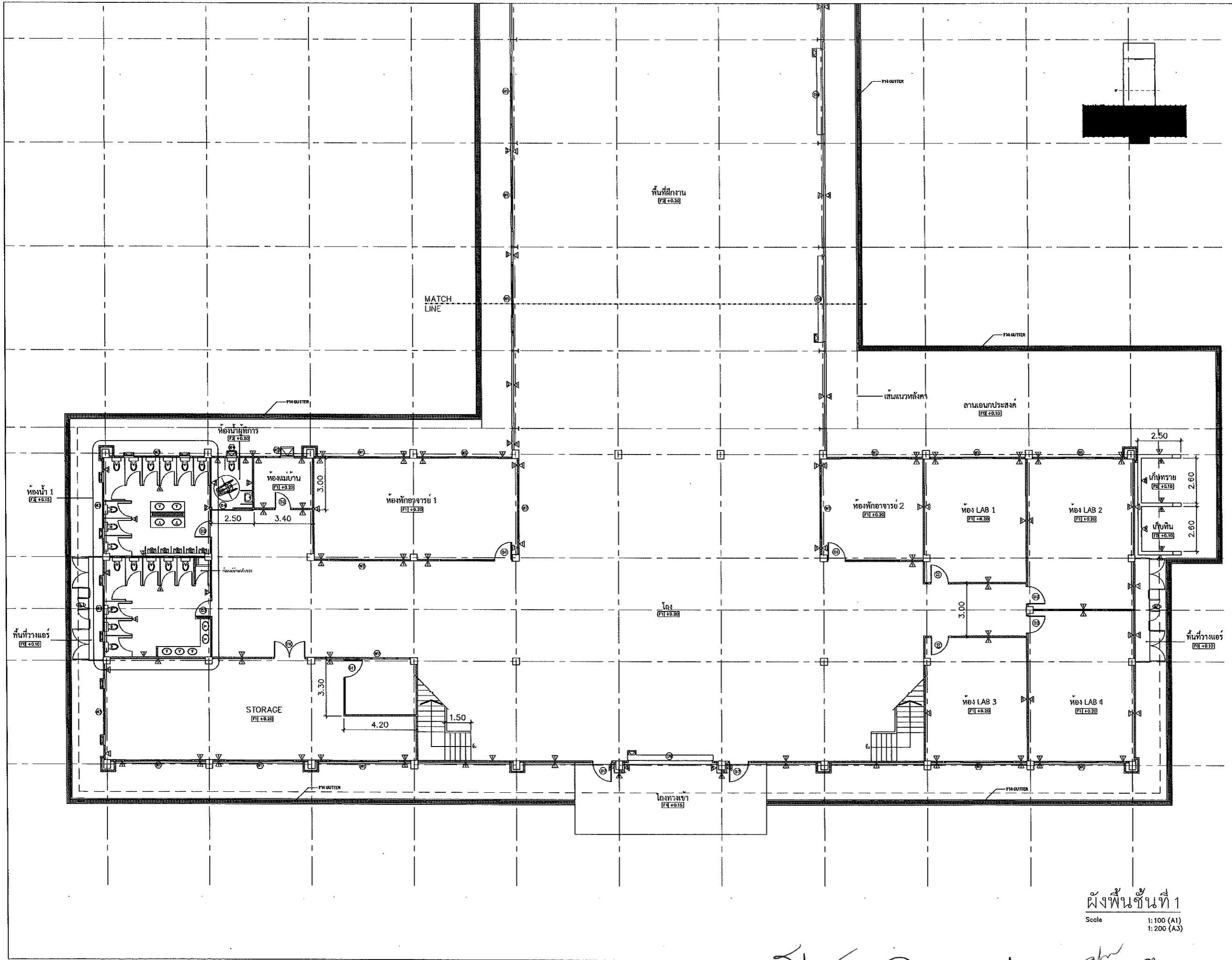
REV.	DESCRIPTION	DATE
NOTE : ให้อัปเดตระยะจากแบบทำนวัตรระยะจากแบบ		

DRAWING TITLE :
ผังพื้นที่ชั้นที่ 1
(ส่วนขยายที่ 1)

DRAWING NO. :
A101.1

SCALE :
1:100 (A1)
1:200 (A3)

[Handwritten signatures and initials]



PROJECT :
อาคารปฏิบัติการกลาง
คณะเทคโนโลยีการเกษตรและ
เทคโนโลยีอุตสาหกรรม

LOCATION :
มหาวิทยาลัยราชภัฏนครสวรรค์

OWNER :
จ. นครสวรรค์

ARCHITECT :
ทศพร สัยพันธ์ ส.ศ.2345
(Signature)

STRUCTURAL ENGINEER :
ปรีดี เลหาวิวัฒน์ สย.11382
(Signature)

ELECTRICAL ENGINEER :
(Signature)
เกษมฉาน นิตยสาร 562

MECHANICAL ENGINEER :

REV.	DESCRIPTION	DATE
R2	เพิ่มห้องอาบน้ำห้อง LAB 2	20/12/2568
R1	เปลี่ยนห้องซิมเบ็น LAB	10/12/2568

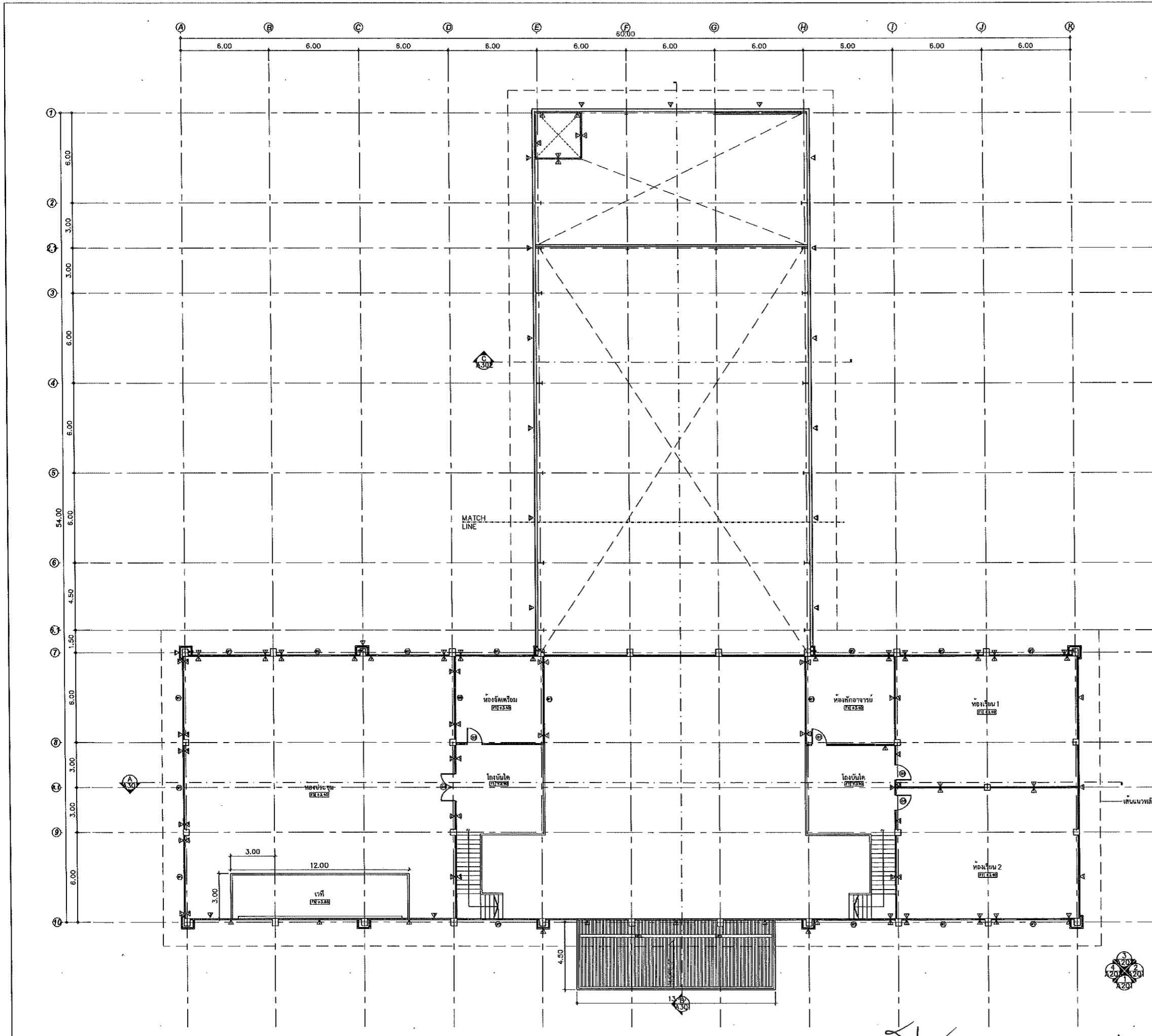
NOTE :
ให้ยึดระยะจากแบบห้ามวัดระยะจากแบบ

DRAWING TITLE :
ผังพื้นที่ชั้นที่ 1
(ส่วนขยายที่ 2)

DRAWING NO. :
A101.2

SCALE :
1:100 (A1)
1:200 (A3)

(Signatures)



PROJECT :
อาคารปฏิบัติการกลาง
คณะเทคโนโลยีการเกษตรและ
เทคโนโลยีอุตสาหกรรม

LOCATION :
มหาวิทยาลัยราชภัฏนครสวรรค์

OWNER :
จ. นครสวรรค์

ARCHITECT :
ทศพร สัยพันธ์ ส-สถ.2345
(Signature)

STRUCTURAL ENGINEER :
ปรีดี เลหาวิวัฒน์ สย.11382
(Signature)

ELECTRICAL ENGINEER :
(Signature)
เกษมงาม วิเศษ สย.5602

MECHANICAL ENGINEER :

REV.	DESCRIPTION	DATE
R2	เพิ่มห้องอาหารห้องน้ำ 2	20/12/2568
R1	เปลี่ยนห้องนอนเป็น LAB	10/12/2568

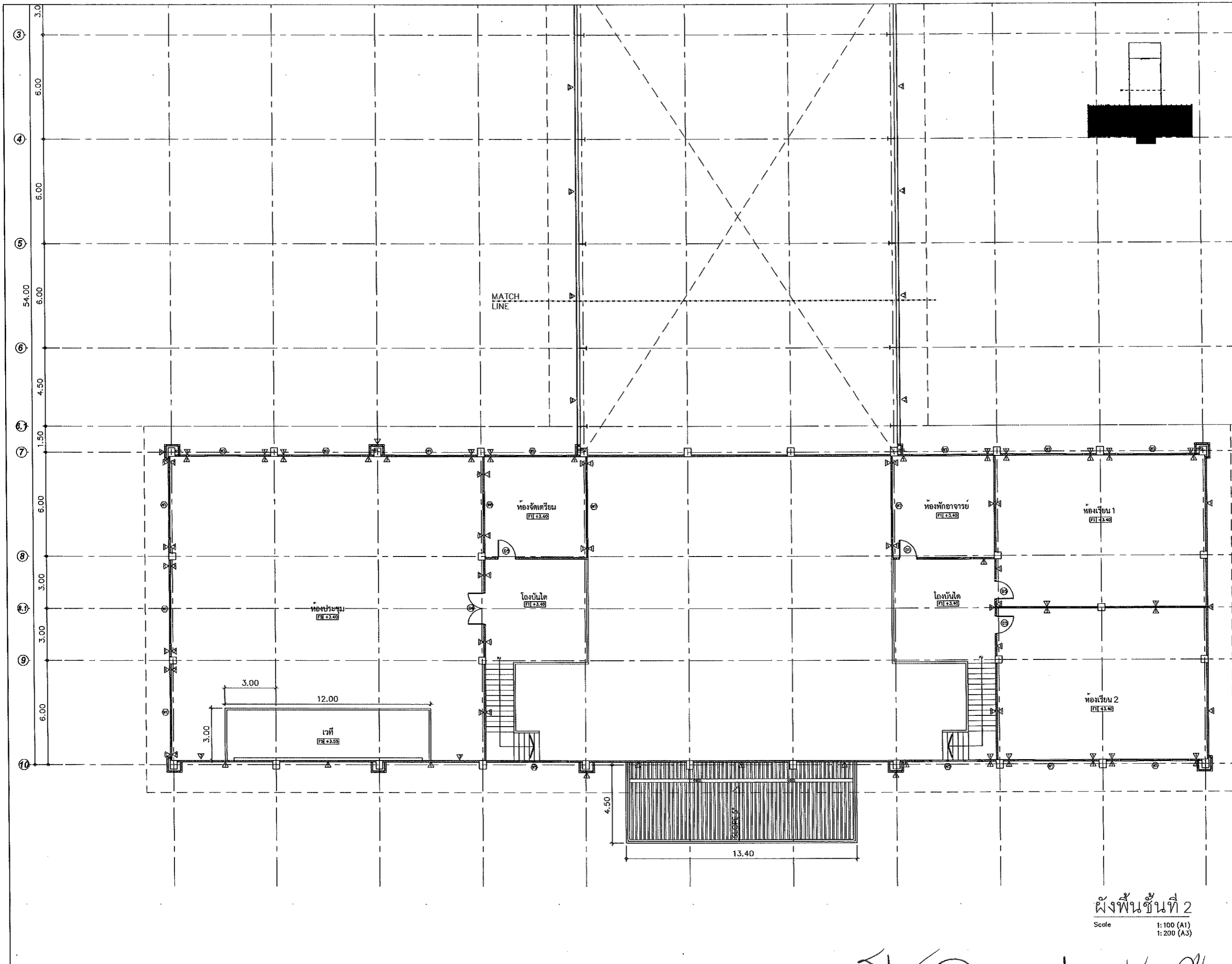
NOTE :
ให้ยึดระยะจากแบบห้ามวัดระยะจากแบบ

DRAWING TITLE :
ผังพื้นที่ชั้นที่ 2

DRAWING NO. :
A102

SCALE :
1:125 (A1)
1:250 (A3)

(Handwritten signatures and notes)



PROJECT :
อาคารปฏิบัติการกลาง
คณะเทคโนโลยีการเกษตรและ
เทคโนโลยีอุตสาหกรรม

LOCATION :
มหาวิทยาลัยราชภัฏนครสวรรค์

OWNER :
จ. นครสวรรค์

ARCHITECT :
ทศพร สัยพันธ์ ส-สด.2345
(Signature)

STRUCTURAL ENGINEER :
ปรีดี เลหาวิวัฒน์ สย.11382
(Signature)

ELECTRICAL ENGINEER :
(Signature)
เกรณพภม ธีเดช วิศว.5602

MECHANICAL ENGINEER :

R2	เพิ่มห้องอบรมในห้องน้ำ 2	20/12/2568
R1	เปลี่ยนห้องเขียน LAB	10/12/2568
REV.	DESCRIPTION	DATE

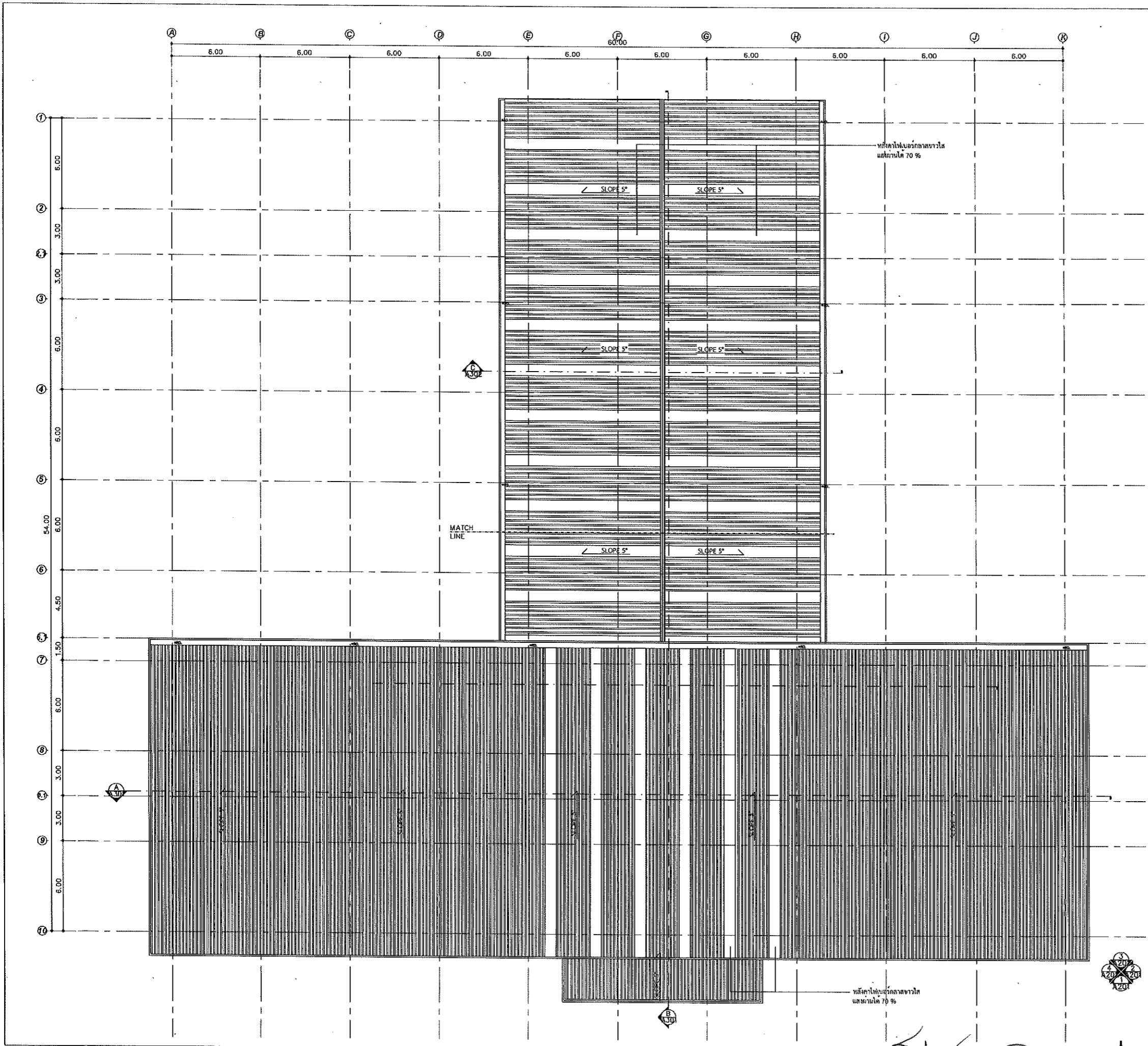
NOTE :
ให้ยึดระยะจากแบบห้ามวัดระยะจากผนัง

DRAWING TITLE :
ผังพื้นที่ชั้นที่ 2
(ส่วนขยายที่ 2)

DRAWING NO. A102.2	SCALE! 1:100 (A1) 1:200 (A3)
-----------------------	------------------------------------

ผังพื้นที่ชั้นที่ 2
Scale 1:100 (A1)
1:200 (A3)

(Handwritten signature)



ผังหลังคา
Scale 1:125 (A1)
1:250 (A3)

PROJECT :
อาคารปฏิบัติการกลาง
คณะเทคโนโลยีการเกษตรและ
เทคโนโลยีอุตสาหกรรม

LOCATION :
มหาวิทยาลัยราชภัฏนครสวรรค์

OWNER :
จ. นครสวรรค์

ARCHITECT :
ทศพร สัยพันธุ์ ส.ศด.2345
[Signature]

STRUCTURAL ENGINEER :
ปรีดี เลหาวิวัฒน์ สย.11382
[Signature]

ELECTRICAL ENGINEER :

เกษมฉัตร วิเศษ ส.พ.ก. 9602

MECHANICAL ENGINEER :

R2	เพิ่มห้องขามไม้ห้องน้ำ 2	20/12/2560
R1	เปลี่ยนห้องเขียนแบบ LAB	10/12/2560
REV.	DESCRIPTION	DATE

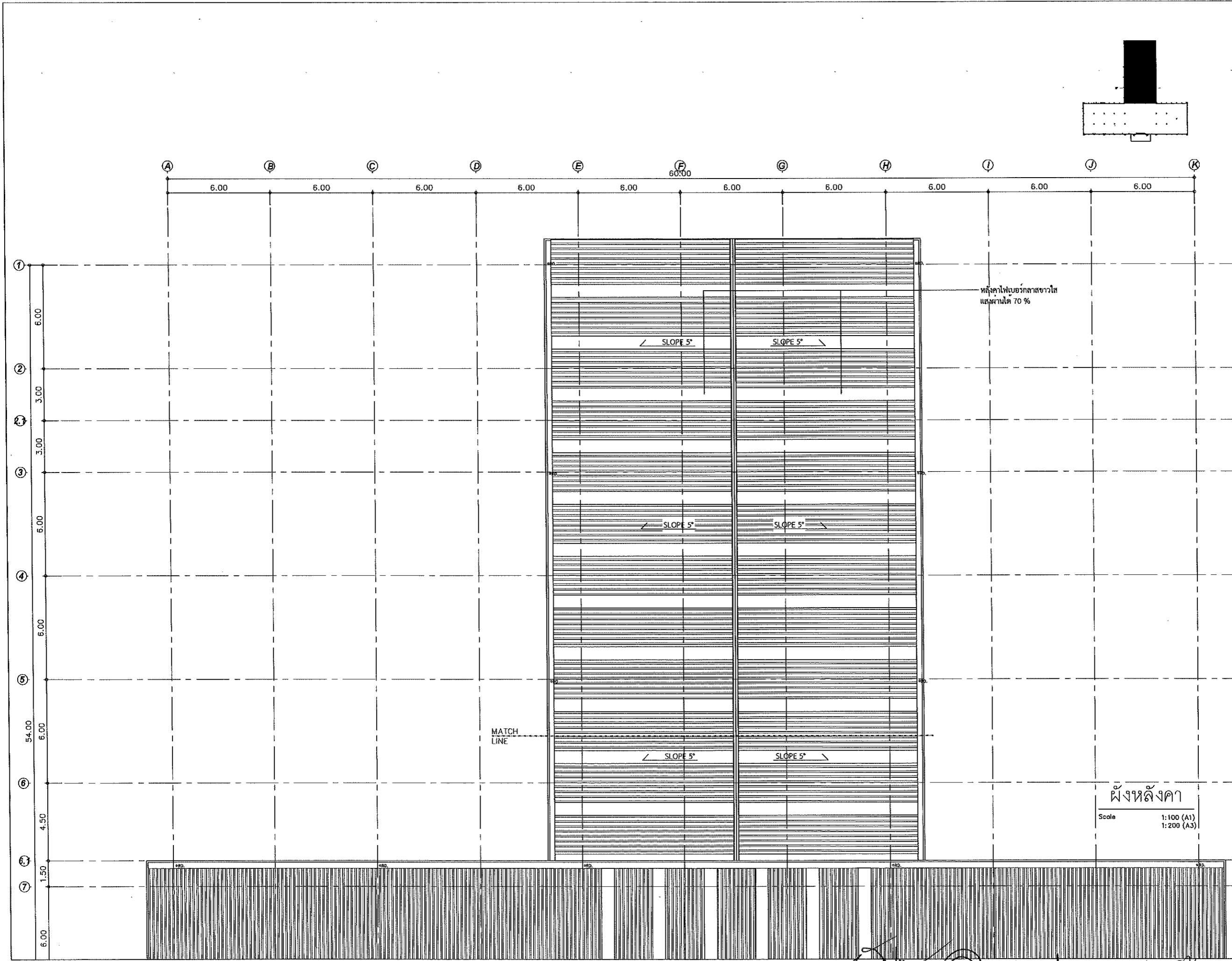
NOTE :
ให้อัฒระยะจากแบบหน้าจั่วระยะจากแบบ

DRAWING TITLE :
ผังหลังคา

DRAWING NO. :
A103

SCALE :
1:125 (A1)
1:250 (A3)

[Handwritten signatures and initials]



PROJECT :
อาคารปฏิบัติการกลาง
คณะเทคโนโลยีการเกษตรและ
เทคโนโลยีอุตสาหกรรม

LOCATION :
มหาวิทยาลัยราชภัฏนครสวรรค์

OWNER :
จ. นครสวรรค์

ARCHITECT :
ทศพร สัยพันธ์ ส-ตล.2345
Handwritten signature

STRUCTURAL ENGINEER :
ปรีดี เตหาวิวัฒน์ สย.11382
Handwritten signature

ELECTRICAL ENGINEER :
Handwritten signature

MECHANICAL ENGINEER :
Handwritten signature

REV.	DESCRIPTION	DATE
R2	เพิ่มห้องนอนที่ห้อง 1A2	20/12/2568
R1	เปลี่ยนห้องเขียนแบบ LAB	10/12/2568

NOTE :
ให้ยึดระยะจากแบบหน้าวัดระยะจากแบบ

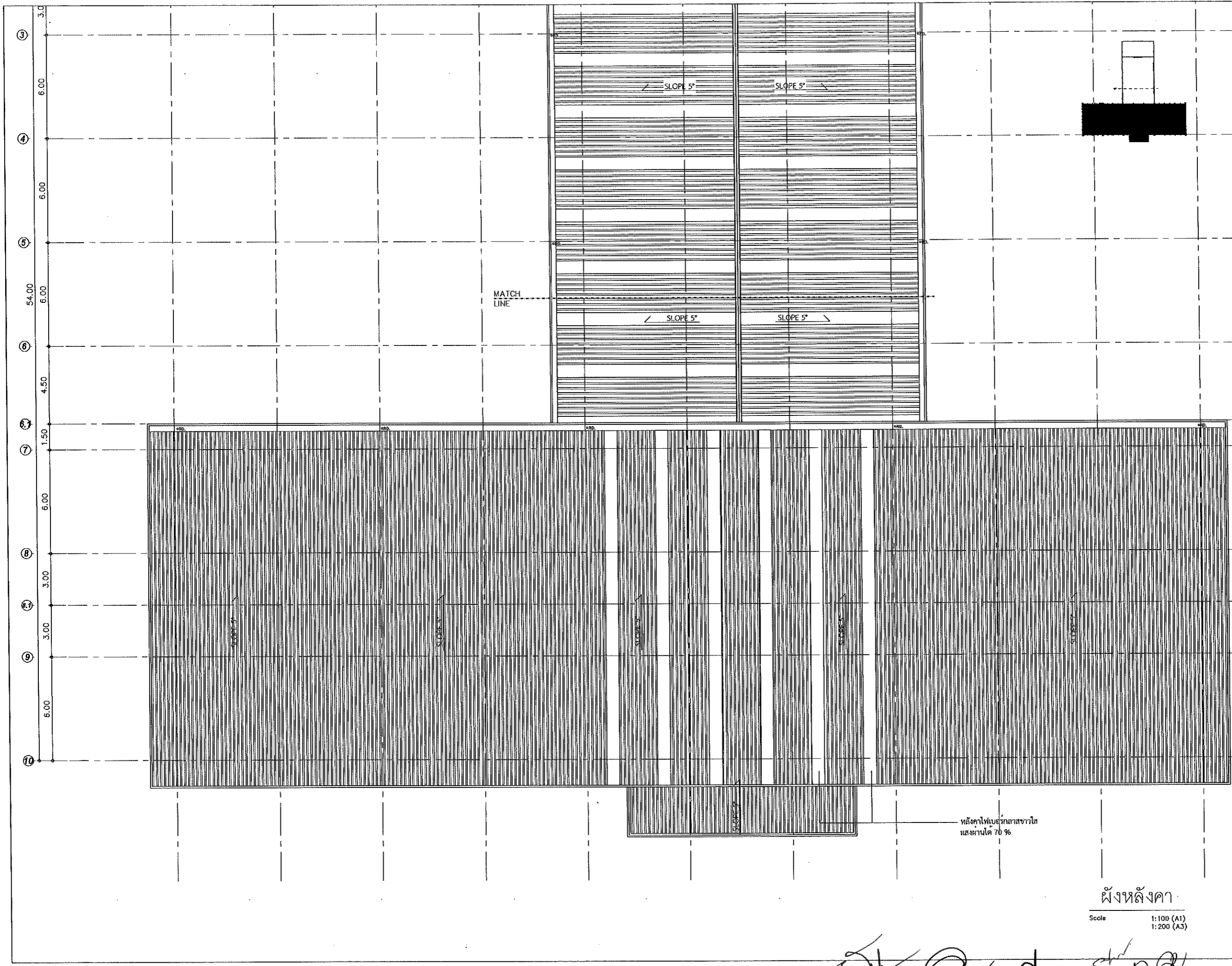
DRAWING TITLE :
ผังหลังคา (ส่วนขยายที่ 1)

DRAWING NO. :
A103.1

SCALE :
1:100 (A1)
1:200 (A3)

ผังหลังคา
Scale 1:100 (A1)
1:200 (A3)

Handwritten signature and notes at the bottom of the drawing.



PROJECT :
อาคารปฏิบัติการกลาง
คณะเทคโนโลยีการเกษตรและ
เทคโนโลยีอุตสาหกรรม

LOCATION :
มหาวิทยาลัยราชภัฏนครสวรรค์

OWNER :
จ. นครสวรรค์

ARCHITECT :
ทศวรรษ สัยพันธ์ุ ส-สถ.2345
[Signature]

STRUCTURAL ENGINEER :
ปรีดี เลหาวิวัฒน์ สย.11382
[Signature]

ELECTRICAL ENGINEER :
เกษมฉกาฬ วิจิตร วิศว.5601

MECHANICAL ENGINEER :

R2	เพิ่มห้องนอนห้องน้ำ 2	20/12/2568
R1	เปลี่ยนห้องเรียนเป็น LAB	10/12/2568

NOTE :
ให้ใช้ระยะจากแบบหน้าวัดระยะจากแบบ

DRAWING TITLE :
ผังหลังคา (ส่วนขยายที่ 2)

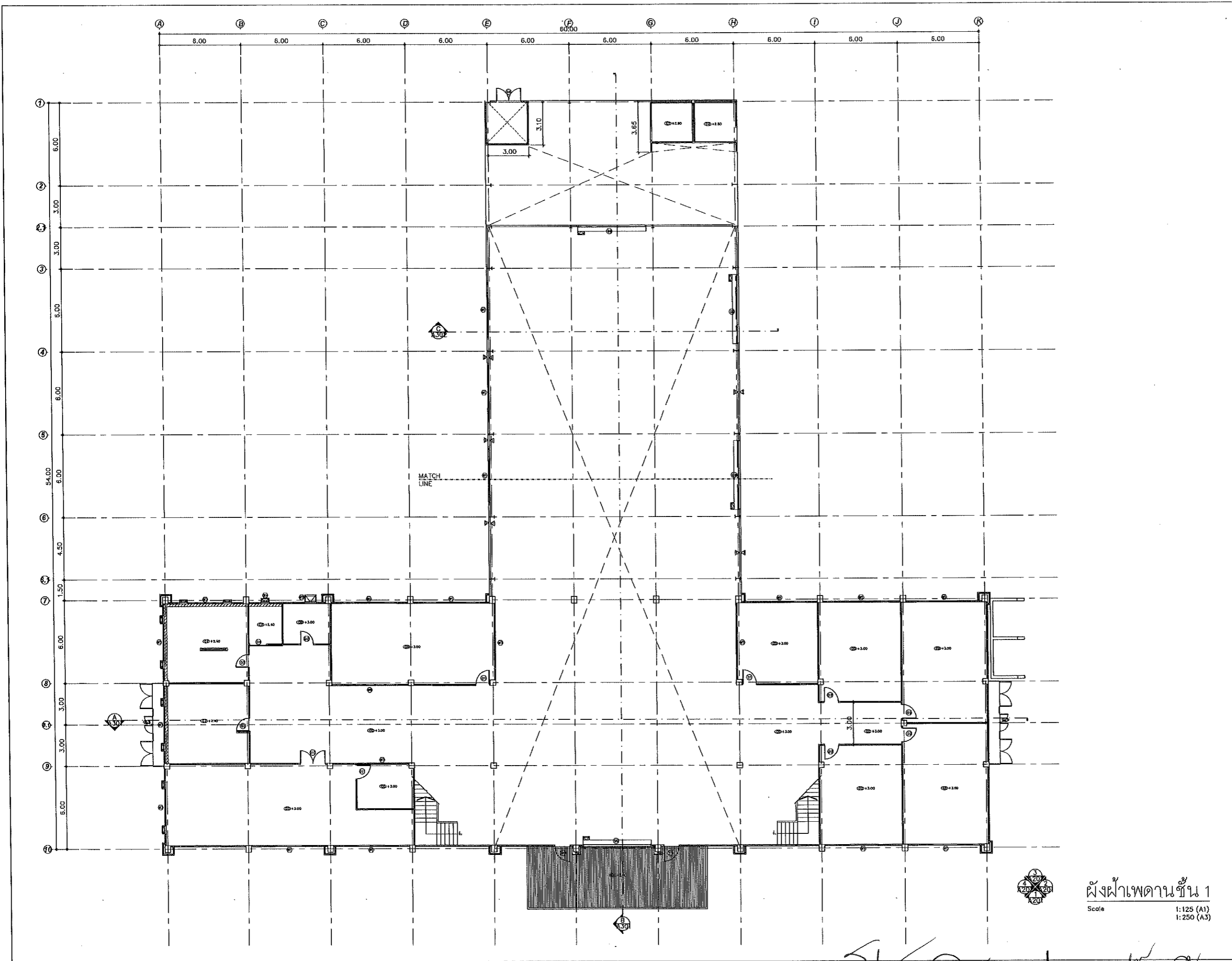
DRAWING NO. :
A103.2

SCALE :
1:100 (A1)
1:200 (A3)

หลังคาใบเอกรากสาขาใบแสงทานได้ 70%

ผังหลังคา
Scale 1:100 (A1)
1:200 (A3)

[Handwritten signatures]



ผังฟ้าเพดานชั้น 1
Scale 1:125 (A1)
1:250 (A3)

Handwritten signatures and initials at the bottom of the drawing.

PROJECT : อาคารปฏิบัติการกลาง คณะเทคโนโลยีการเกษตรและเทคโนโลยีอุตสาหกรรม

LOCATION : มหาวิทยาลัยราชภัฏนครสวรรค์

OWNER : จ. นครสวรรค์

ARCHITECT : ทศพร สัยพันธุ์ ส-สถ.2345
[Signature]

STRUCTURAL ENGINEER : ปวีติ เตหาวิวัฒน์ สย.11382
[Signature]

ELECTRICAL ENGINEER : เกษมฉาน นาคะ สย.5601

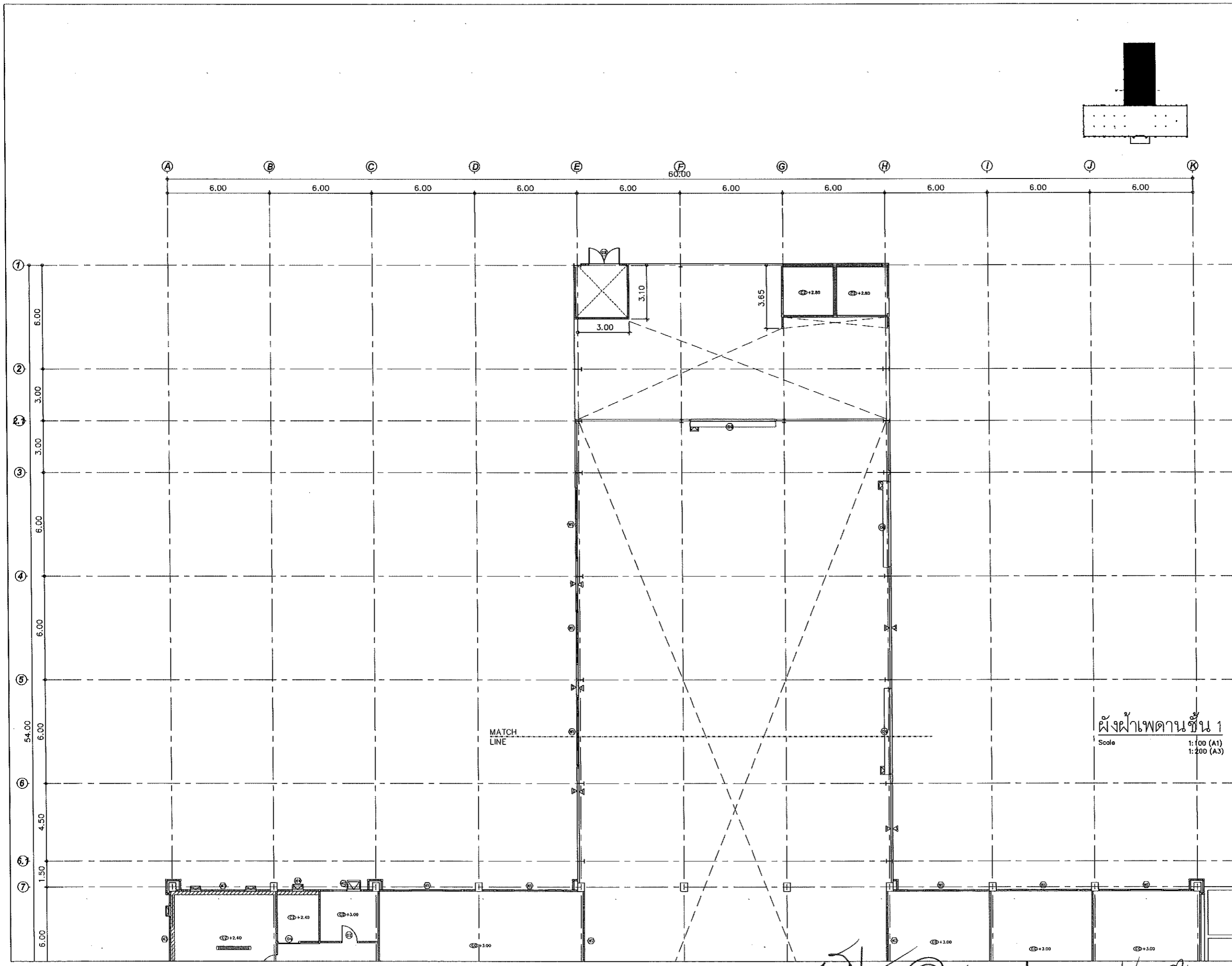
MECHANICAL ENGINEER :

REV.	DESCRIPTION	DATE
R2	เพิ่มห้องอาบน้ำห้องน้ำ 2	20/12/2568
R1	เปลี่ยนห้องเขียนกับ LAB	10/12/2568

NOTE :
ให้ยึดระยะจากแบบหน้าม้วรระยะจากแบบ

DRAWING TITLE :
ผังฟ้าเพดานชั้น 1

DRAWING NO. A104 SCALE : 1:125 (A1) 1:250 (A3)



PROJECT :
อาคารปฏิบัติการกลาง
คณะเทคโนโลยีการเกษตรและ
เทคโนโลยีอุตสาหกรรม

LOCATION :
มหาวิทยาลัยราชภัฏนครสวรรค์

OWNER :
จ. นครสวรรค์

ARCHITECT :
ทศพร สัยพันธ์ ส-ตจ.2345
[Signature]

STRUCTURAL ENGINEER :
ปรีดี เลหาวิวัฒน์ สข.11382
[Signature]

ELECTRICAL ENGINEER :
เกษมงาม วิเศษ สข.5201

MECHANICAL ENGINEER :

ผังฟ้าเพดานชั้น 1
Scale 1:100 (A1)
1:200 (A3)

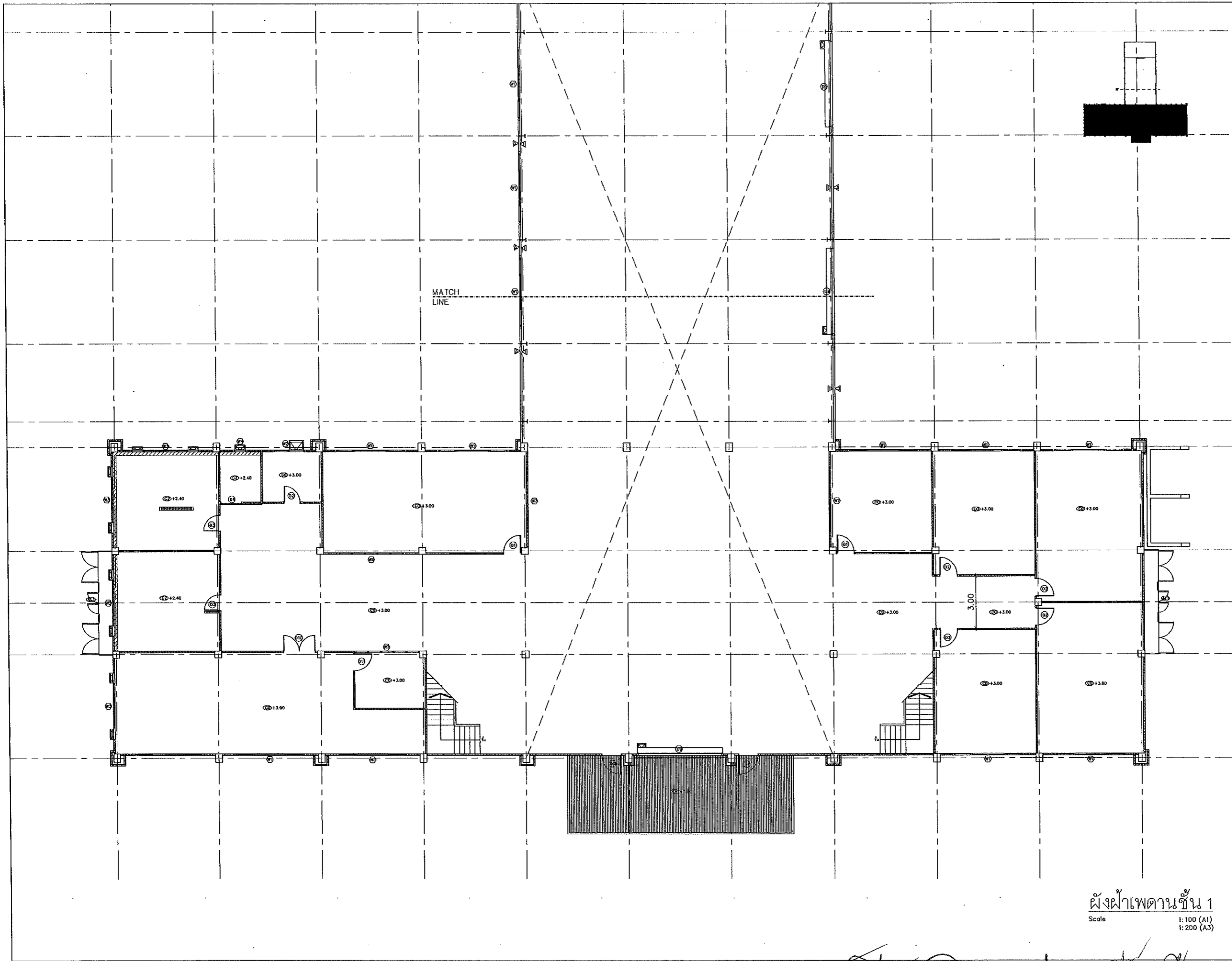
R2	เพิ่มห้องอาบน้ำห้องน้ำ2	20/12/2568
R1	เปลี่ยนห้องเขียนเป็น LAB	10/12/2568
REV.	DESCRIPTION	DATE

NOTE :
ไม้ขีดระยะจากแบบห้ามขีดระยะจากแบบ

DRAWING TITLE :
ผังฟ้าเพดานชั้น 1
(ส่วนขยายที่ 1)

DRAWING NO. A104.1
SCALE: 1:100 (A1)
1:200 (A3)

[Handwritten signatures and notes]



PROJECT :
อาคารปฏิบัติการกลาง
คณะเทคโนโลยีการเกษตรและ
เทคโนโลยีอุตสาหกรรม

LOCATION :
มหาวิทยาลัยราชภัฏนครสวรรค์

OWNER :
จ. นครสวรรค์

ARCHITECT :
ทศพร สัยพันธุ์ ส-สถ.2345
(Signature)

STRUCTURAL ENGINEER :
ปรีดี เลหาวิวัฒน์ สย.11382
(Signature)

ELECTRICAL ENGINEER :
เกษมธนากร นิลเกษ ส.ภ.6๖๐๑

MECHANICAL ENGINEER :

R2	เพิ่มห้องนอนห้อง 12	20/12/2568
R1	เปลี่ยนห้องเขียนแบบ LAB	10/12/2568

REV.	DESCRIPTION	DATE

NOTE :
ให้ยึดระยะจากแบบหน้าวัดระยะจากแบบ

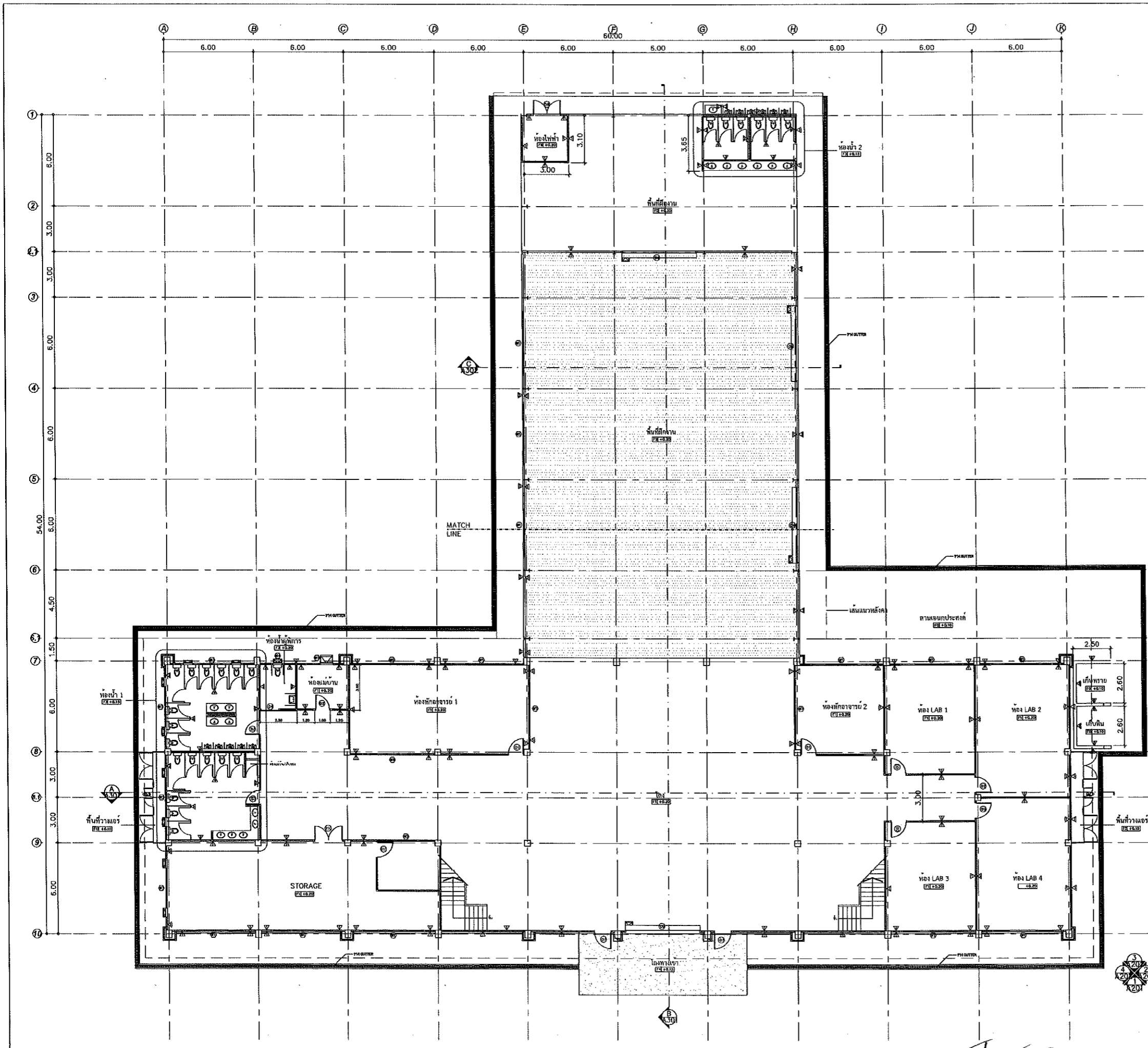
DRAWING TITLE :
ผังฝ้าเพดานชั้น 1
(ส่วนขยายที่ 2)

DRAWING NO. :
A104.2

SCALE :
1:100 (A1)
1:200 (A3)

ผังฝ้าเพดานชั้น 1
Scale 1:100 (A1)
1:200 (A3)

(Handwritten signatures and notes)



ผังลายพื้นชั้น 1
Scale 1:125 (A1)
1:250 (A3)

PROJECT :
อาคารปฏิบัติการกลาง
คณะเทคโนโลยีการเกษตรและ
เทคโนโลยีอุตสาหกรรม

LOCATION :
มหาวิทยาลัยราชภัฏนครสวรรค์

OWNER :
จ. นครสวรรค์

ARCHITECT :
ทศพร สัยพันธุ์ ส-สต2345
(Signature)

STRUCTURAL ENGINEER :
ปรีดี เลาหวิวัฒน์ สย11382
(Signature)

ELECTRICAL ENGINEER :
(Signature)
เกรียงไกร มาตย์ สพัก.5602

MECHANICAL ENGINEER :

REV.	DESCRIPTION	DATE
R2	เพิ่มห้องสแกนห้องน้ำ 2	20/12/2568
R1	เปลี่ยนห้องสแกนเป็น LAB	10/12/2568

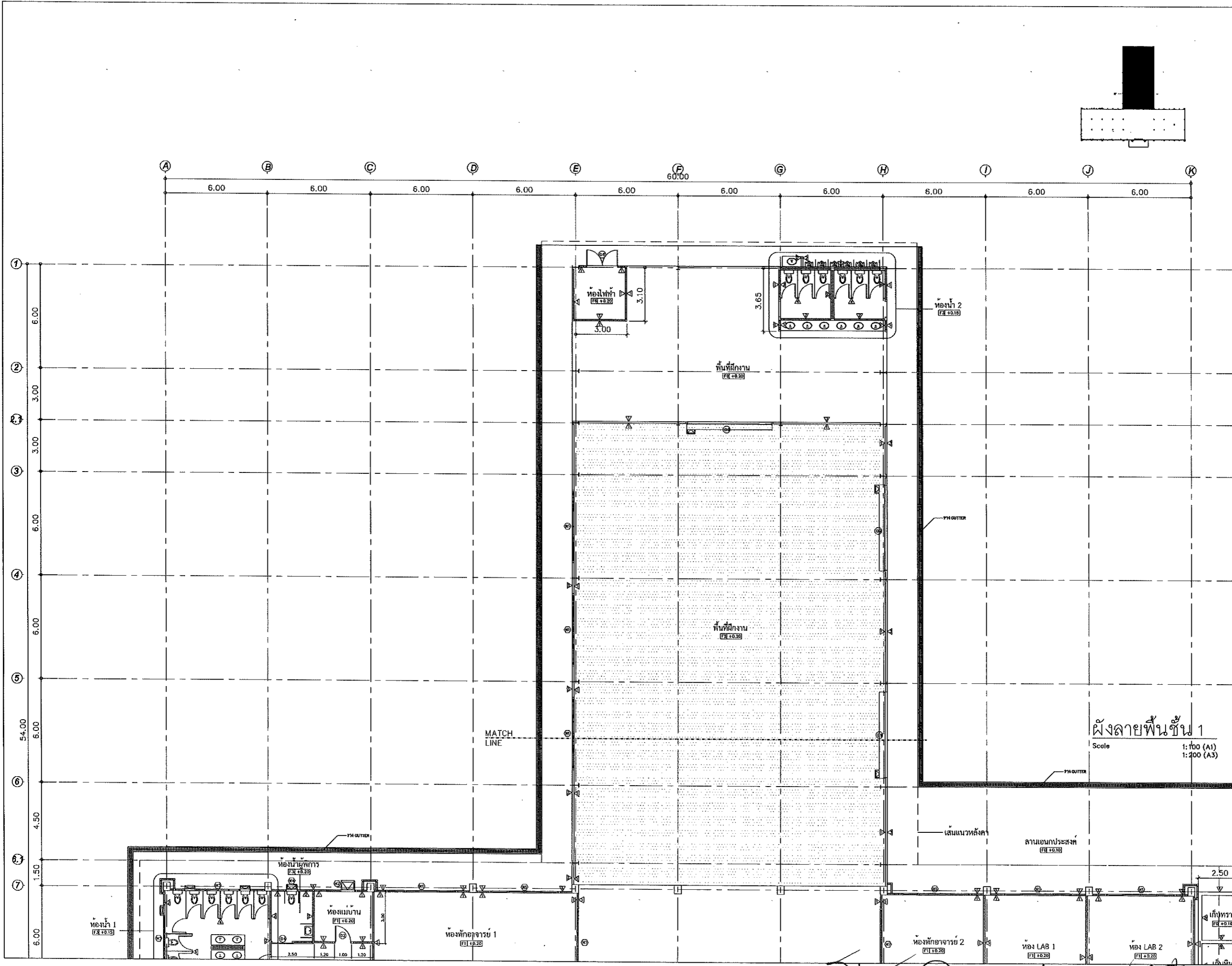
NOTE :
ให้ใช้ระยะจากแบบห้ามวัดระยะจากแบบ

DRAWING TITLE :
ผังลายพื้นชั้น 1

DRAWING NO. :
A105

SCALE :
1:125 (A1)
1:250 (A3)

(Handwritten signatures and notes)



PROJECT :
อาคารปฏิบัติการกลาง
คณะเทคโนโลยีการเกษตรและ
เทคโนโลยีอุตสาหกรรม

LOCATION :
มหาวิทยาลัยราชภัฏนครสวรรค์

OWNER :
จ. นครสวรรค์

ARCHITECT :
ทศพร สัยพันธ์ ส-สถ.2345
[Signature]

STRUCTURAL ENGINEER :
ปรีดี เลาหวิวัฒน์ สย.11382
[Signature]

ELECTRICAL ENGINEER :
[Signature]

MECHANICAL ENGINEER :

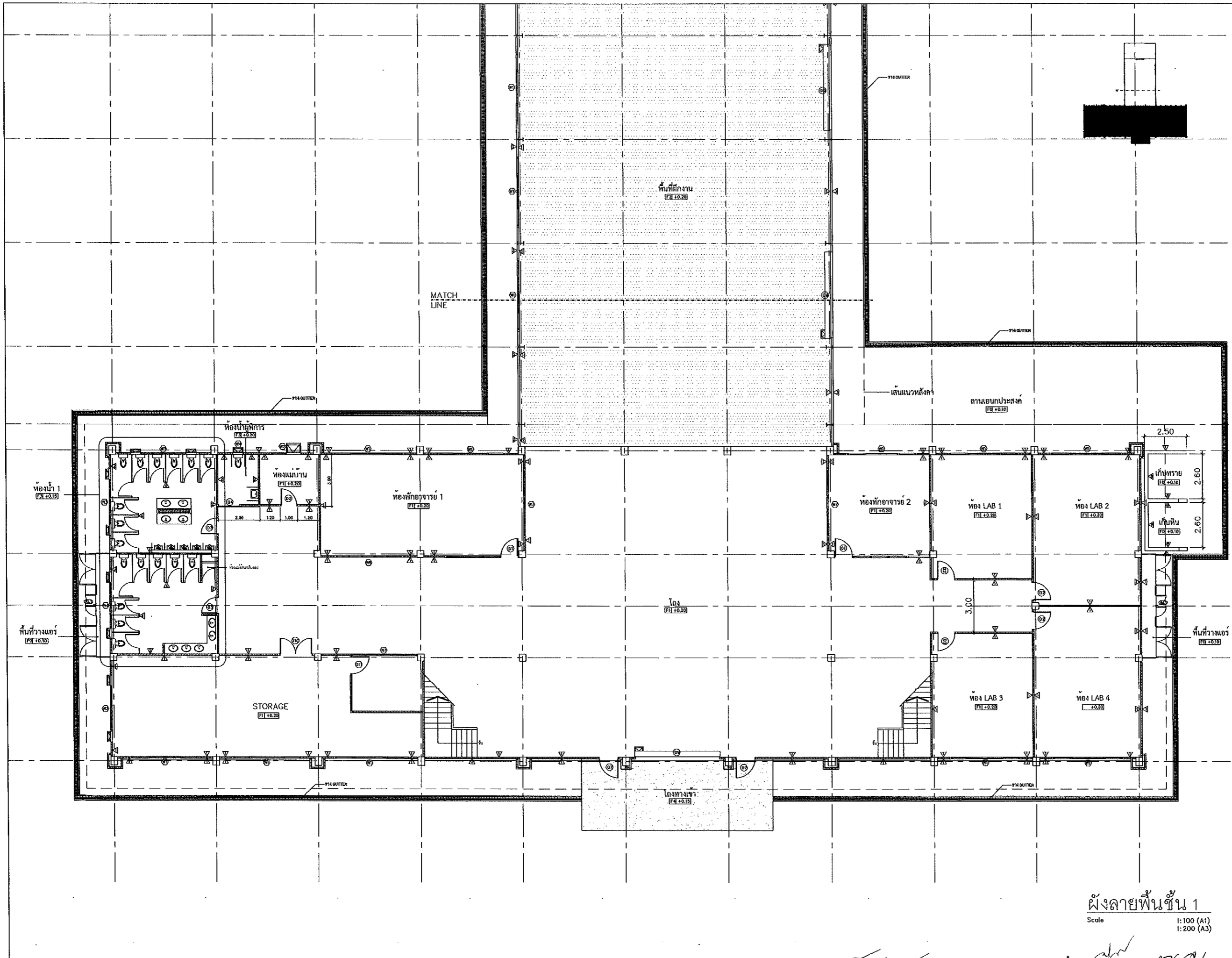
ผังลายพื้นที่ชั้น 1
Scale 1:100 (A1)
1:200 (A3)

R2	เพิ่มห้องงานไม้ห้องโถง 2	20/12/2566
R1	เปลี่ยนห้องวิทยุเป็น LAB	10/12/2566
REV.	DESCRIPTION	DATE

NOTE :
ให้ยึดระยะจากแบบเท่านั้น ระยะจากแบบ

DRAWING TITLE :
ผังลายพื้นที่ชั้น 1
(ส่วนขยายที่ 1)
DRAWING NO. :
A105.1
SCALE :
1:100 (A1)
1:200 (A3)

[Handwritten signatures and notes]



PROJECT :
อาคารปฏิบัติการกลาง
คณะเทคโนโลยีการเกษตรและ
เทคโนโลยีอุตสาหกรรม

LOCATION :
มหาวิทยาลัยราชภัฏนครสวรรค์

OWNER :
จ. นครสวรรค์

ARCHITECT :
ทศพร สัยพันธ์ ส-สถ.2345
Handwritten signature

STRUCTURAL ENGINEER :
ปรีดี เลาทวีวัฒน์ สย.11382
Handwritten signature

ELECTRICAL ENGINEER :
Handwritten signature

MECHANICAL ENGINEER :
Handwritten signature

REV.	DESCRIPTION	DATE
R2	เพิ่มห้องอาบน้ำห้องน้ำ 2	20/12/2568
R1	เปลี่ยนห้องเขียนเป็น LAB	10/12/2568

NOTE :
ให้ยึดระยะจากแบบห้ามวัดระยะจากแบบ

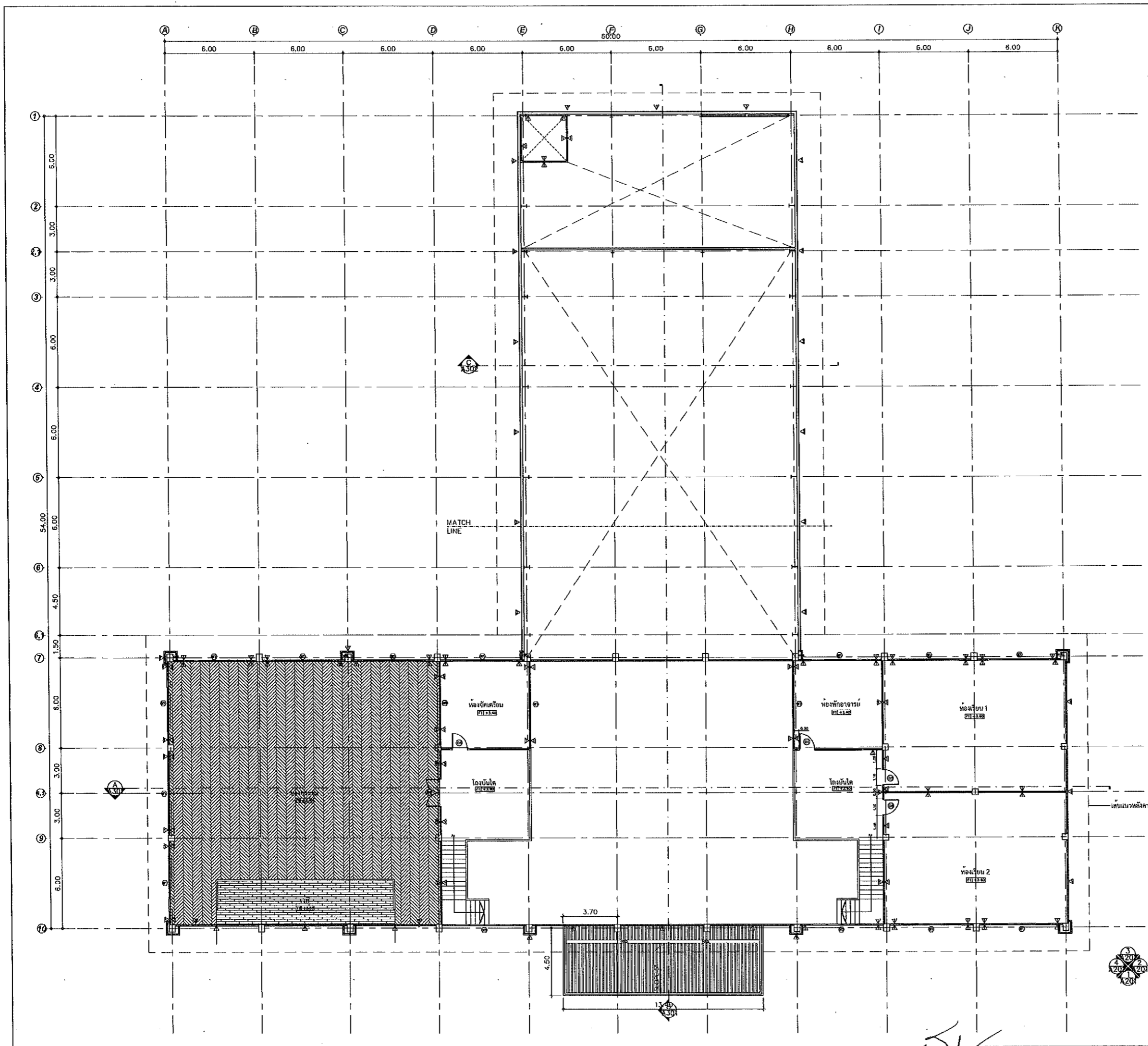
DRAWING TITLE :
ผังลายพื้นชั้น 1
(ส่วนขยายที่ 2)

DRAWING NO. :
A105.2

SCALE :
1:100 (A1)
1:200 (A3)

ผังลายพื้นชั้น 1
Scale 1:100 (A1)
1:200 (A3)

Handwritten signatures and initials at the bottom of the drawing.



PROJECT :
อาคารปฏิบัติการกลาง
คณะเทคโนโลยีการเกษตรและ
เทคโนโลยีอุตสาหกรรม

LOCATION :
มหาวิทยาลัยราชภัฏนครสวรรค์

OWNER :
จ. นครสวรรค์

ARCHITECT :
ทศพร สัยพันธ์ สุ-สถ.2345
msd.

STRUCTURAL ENGINEER :
ปรีดี เลหาวิวัฒน์ สย.11382
ปรีดี

ELECTRICAL ENGINEER :
กรมจกค *วิวัฒน์ 5601*

MECHANICAL ENGINEER :

REV.	DESCRIPTION	DATE
R2	เพิ่มห้องอาบน้ำห้องน้ำ 2	20/12/2568
R1	เปลี่ยนห้องสันทนาการ LAB	10/12/2568

NOTE :
ให้ยึดระยะจากแบบห้ามวัดระยะจากแบบ

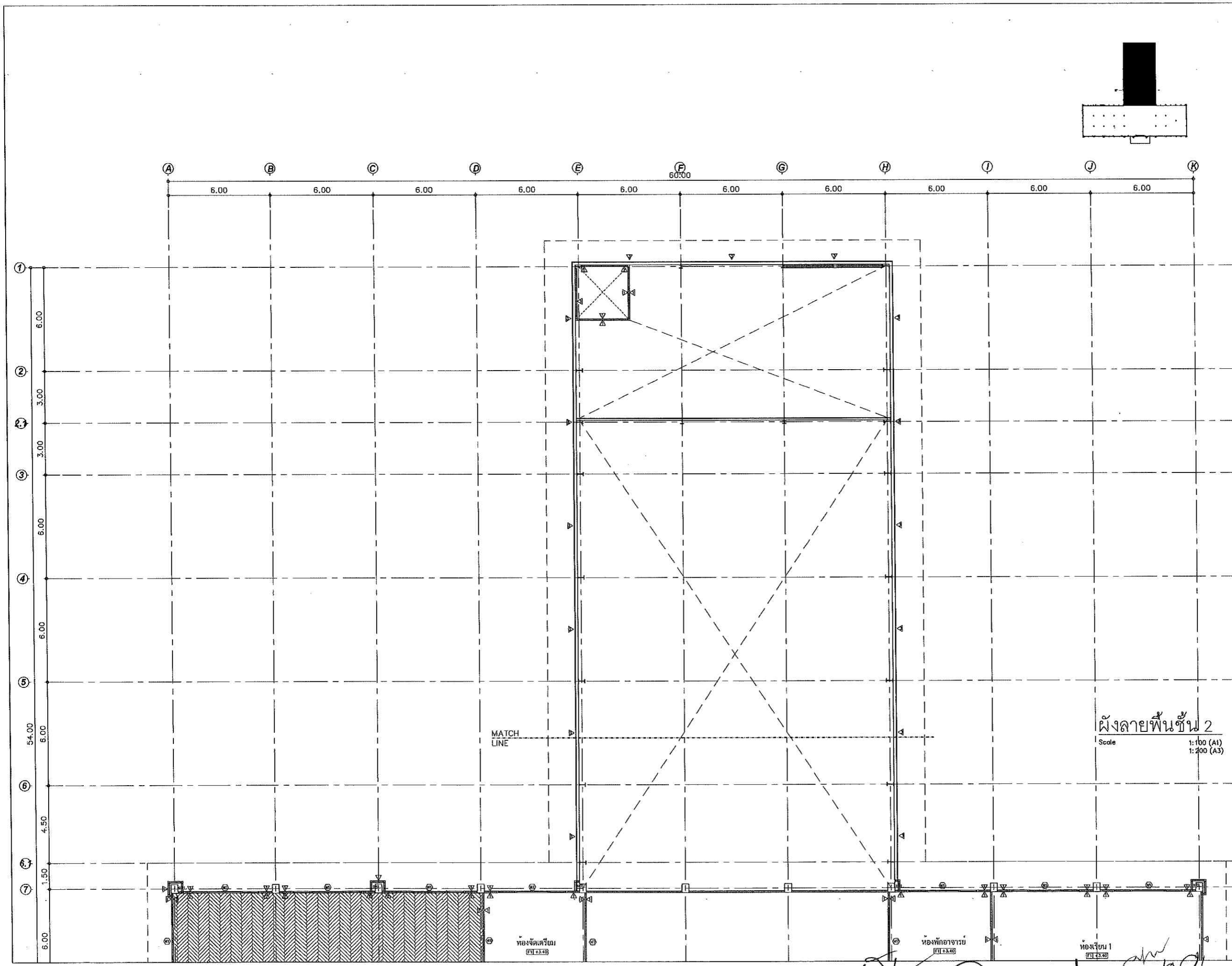
DRAWING TITLE :
ผังลายพื้นชั้น 2

DRAWING NO. :
A106

SCALE :
1:125 (A1)
1:250 (A3)

ผังลายพื้นชั้น 2
Scale 1:125 (A1)
1:250 (A3)

Handwritten signatures and initials at the bottom of the drawing.



PROJECT :
อาคารปฏิบัติการกลาง
คณะเทคโนโลยีการเกษตรและ
เทคโนโลยีอุตสาหกรรม

LOCATION :
มหาวิทยาลัยราชภัฏนครสวรรค์

OWNER :
จ. นครสวรรค์

ARCHITECT :
ทศพร สีสันธุ์ ส-สถ.2345
(Signature)

STRUCTURAL ENGINEER :
ปรีดี เลหาวิวัฒน์ สย.11382
(Signature)

ELECTRICAL ENGINEER :
(Signature)
เกษมฉาน นีเดช รพ.ก. 5602

MECHANICAL ENGINEER :

R2	เพิ่มห้องนอนที่ห้องน้ำ 2	20/12/2568
R1	เปลี่ยนห้องเย็นเป็น LAB	10/12/2568

REV.	DESCRIPTION	DATE
R2	เพิ่มห้องนอนที่ห้องน้ำ 2	20/12/2568
R1	เปลี่ยนห้องเย็นเป็น LAB	10/12/2568

NOTE :
ให้ยึดระยะจากแบบหน้าม้วัดระยะจากแบบ

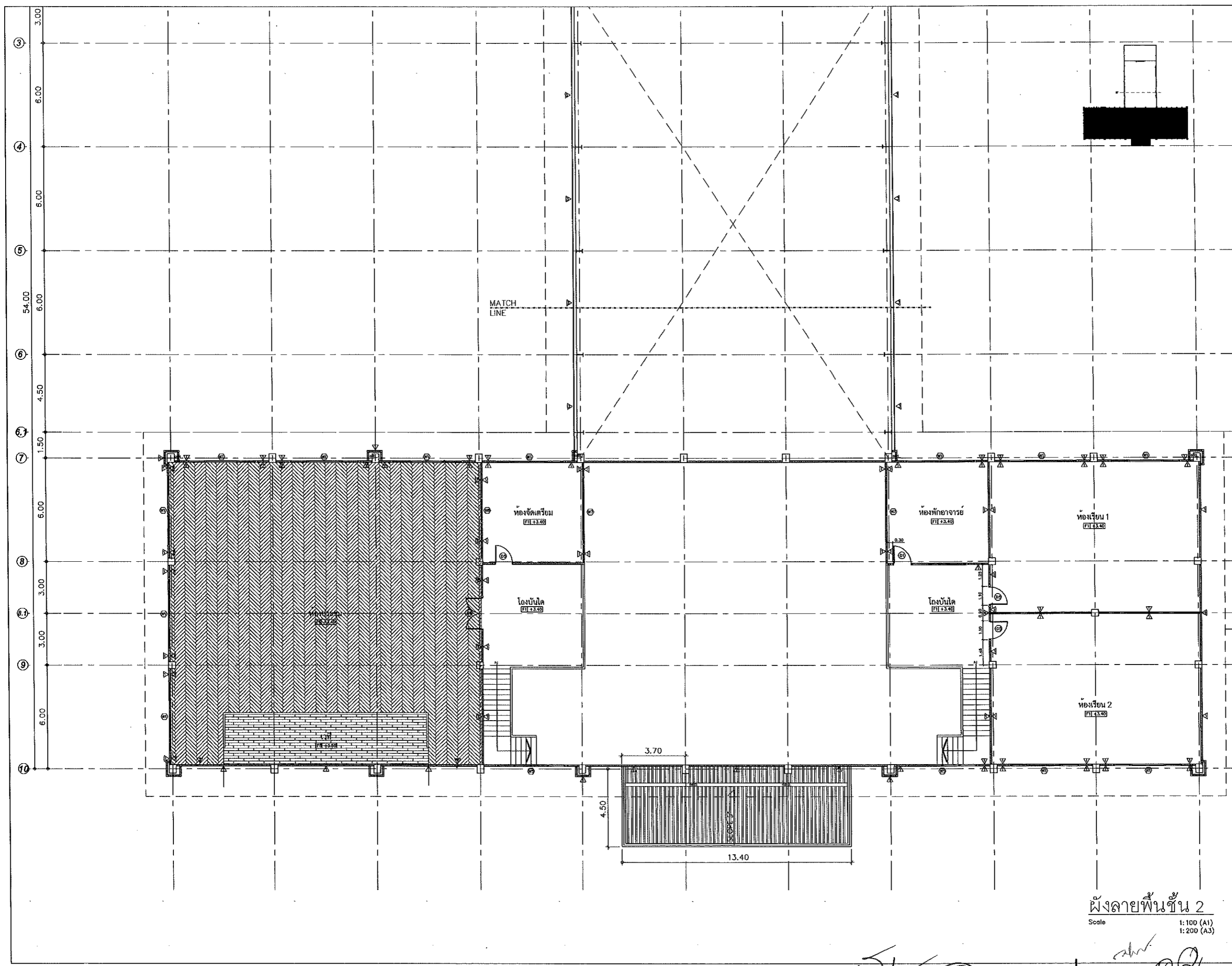
DRAWING TITLE :
ผังลายพื้นชั้น 2
(ส่วนขยายที่ 1)

DRAWING NO. :
A106.1

SCALE :
1:100 (A1)
1:200 (A3)

ผังลายพื้นชั้น 2
Scale 1:100 (A1)
1:200 (A3)

(Handwritten signatures and initials)



PROJECT :
อาคารปฏิบัติการกลาง
คณะเทคโนโลยีการเกษตรและ
เทคโนโลยีอุตสาหกรรม

LOCATION :
มหาวิทยาลัยราชภัฏนครสวรรค์

OWNER :
จ. นครสวรรค์

ARCHITECT :
ทศพร สัยพันธุ์ ส-สถ 2345
(Signature)

STRUCTURAL ENGINEER :
ปรีดี เตหาวิวัฒน์ สย 11382
(Signature)

ELECTRICAL ENGINEER :
(Signature)

MECHANICAL ENGINEER :
(Signature)

REV.	DESCRIPTION	DATE
R2	เพิ่มห้องงานช่างไฟฟ้า 2	20/12/2560
R1	เปลี่ยนห้องเรียนเป็น LAB	10/12/2560

NOTE :
ให้ยึดระยะจากแบบห้ามวัดระยะจากแบบ

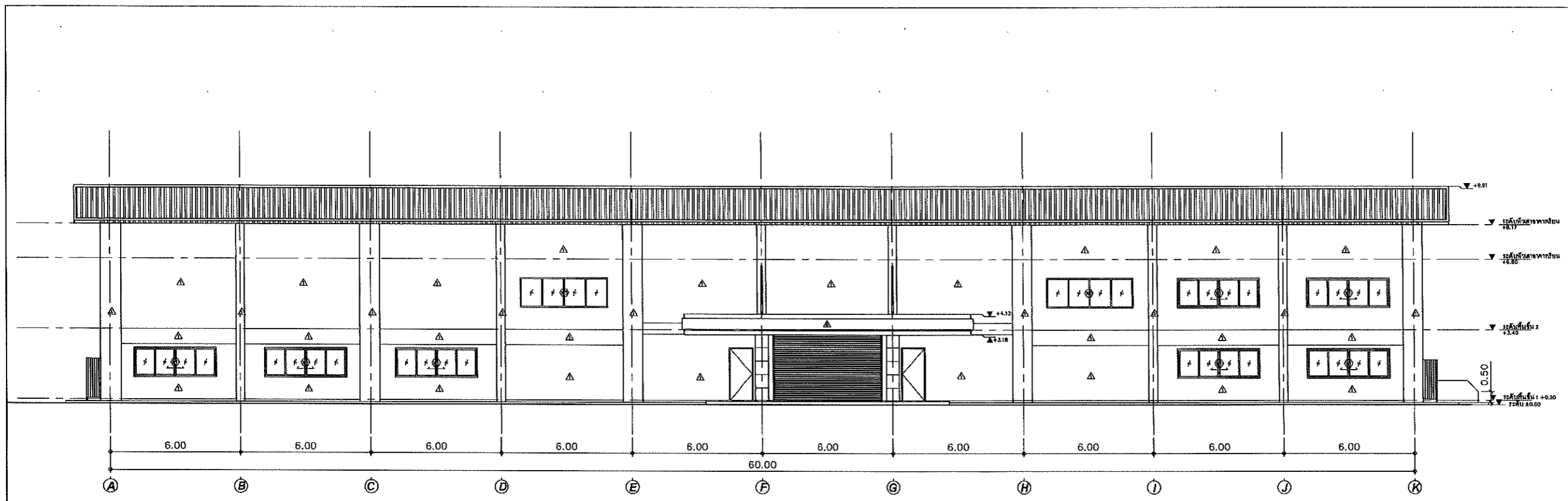
DRAWING TITLE :
ผังลายพื้นชั้น 2
(ส่วนขยายที่ 2)

DRAWING NO. :
A106.2

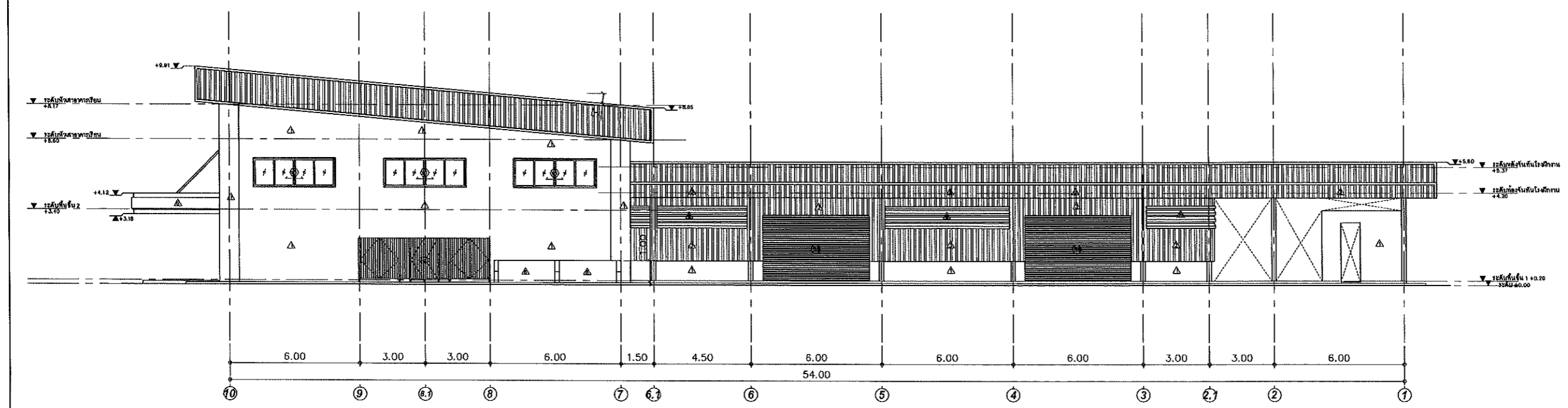
SCALE :
1:100 (A1)
1:200 (A3)

(Handwritten signatures and notes)

ผังลายพื้นชั้น 2
Scale 1:100 (A1) 1:200 (A3)



รูปด้าน 1
Scale 1:100 (A1)
1:200 (A3)



รูปด้าน 2
Scale 1:100 (A1)
1:200 (A3)

PROJECT :
อาคารปฏิบัติการกลาง
คณะเทคโนโลยีการเกษตรและ
เทคโนโลยีอุตสาหกรรม

LOCATION :
มหาวิทยาลัยราชภัฏนครสวรรค์

OWNER :
จ. นครสวรรค์

ARCHITECT :
ทศพร สัยพันธ์ ส-สถ2345
[Signature]

STRUCTURAL ENGINEER :
ปรีดี เลหาวิวัฒน์ สข11382
[Signature]

ELECTRICAL ENGINEER :
[Signature]

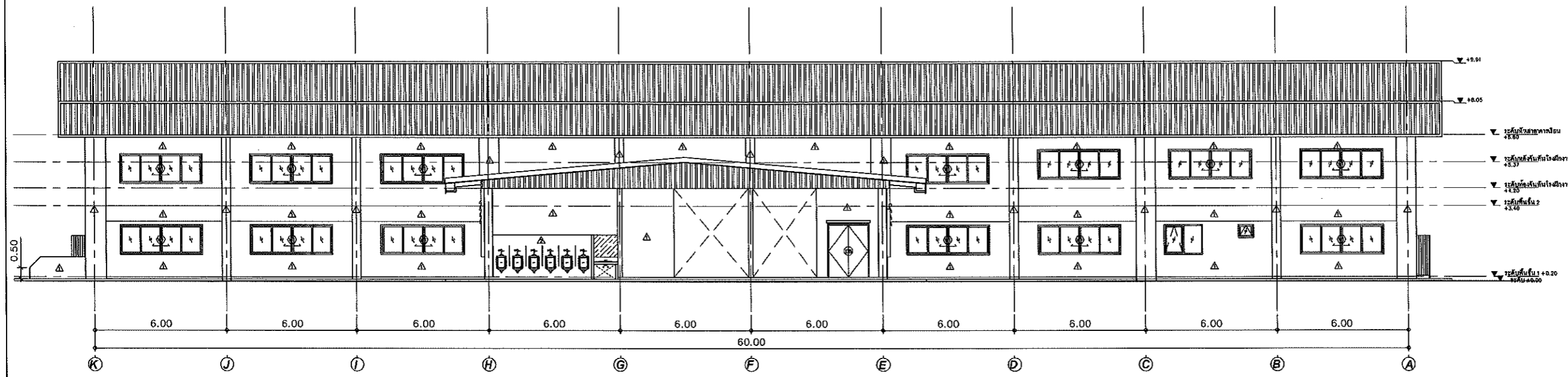
MECHANICAL ENGINEER :
เกษมฉกาจ วิเศษ สฟท.5602

REV.	DESCRIPTION	DATE
R2	เพิ่มห้องยานยนต์องน้ำ2	20/12/2568
R1	เปลี่ยนห้องวิจัยเป็น Lab	10/12/2568

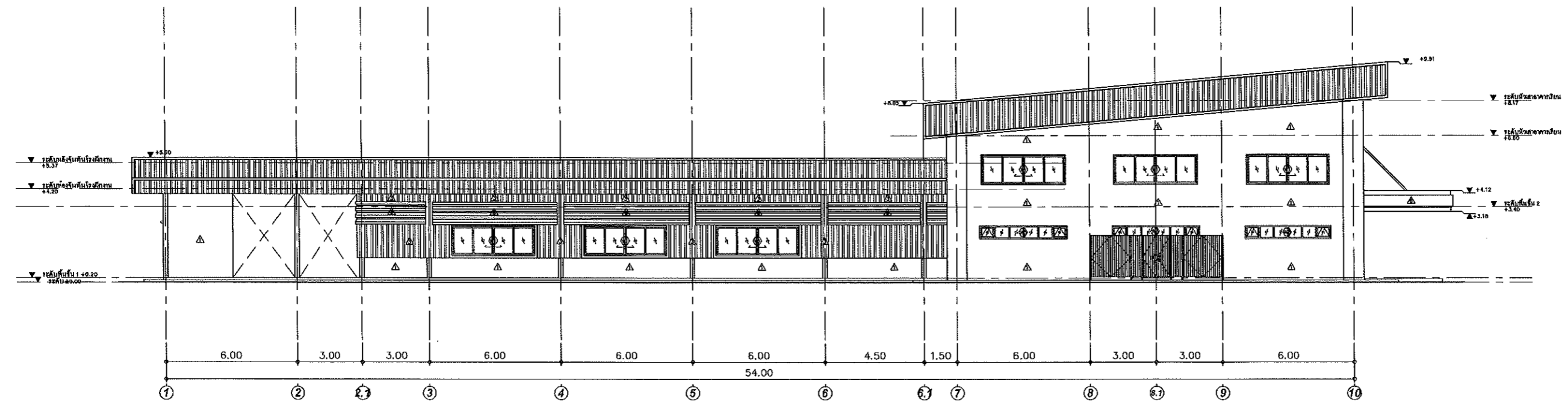
NOTE :
ให้ยึดระยะจากแบบเท่านั้นระยะจากแบบ

DRAWING TITLE :
DRAWING NO. : A201
SCALE : 1:100 (A1)
1:200 (A3)

[Handwritten signatures and initials]



รูปด้าน 3
Scale 1:100 (A1)
1:200 (A3)



รูปด้าน 4
Scale 1:100 (A1)
1:200 (A3)

PROJECT :
อาคารปฏิบัติการกลาง
คณะเทคโนโลยีการเกษตรและ
เทคโนโลยีอุตสาหกรรม

LOCATION :
มหาวิทยาลัยราชภัฏนครสวรรค์

OWNER :
จ. นครสวรรค์

ARCHITECT :
ทศพร สัยพันธ์ ส-สต2345
(Signature)

STRUCTURAL ENGINEER :
ปรีดี เลหาวิวัฒน์ สย11382
(Signature)

ELECTRICAL ENGINEER :
(Signature)
MECHANICAL ENGINEER :

เกษมณาน วิเศษ รฟภ.5604

REV.	DESCRIPTION	DATE
R2	เพิ่มห้องงานช่างช่าง 12	20/12/2568
R1	เปลี่ยนห้องเรียนเป็น LAB	10/12/2568

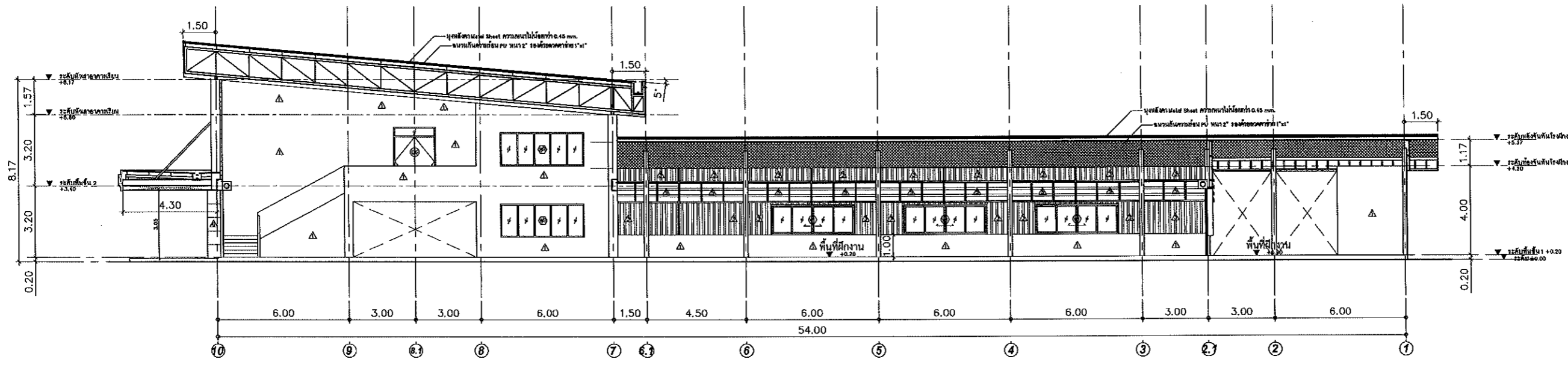
NOTE :
ให้พิจารณาระยะจากแบบหน้าวัดระยะจากแบบ

DRAWING TITLE :

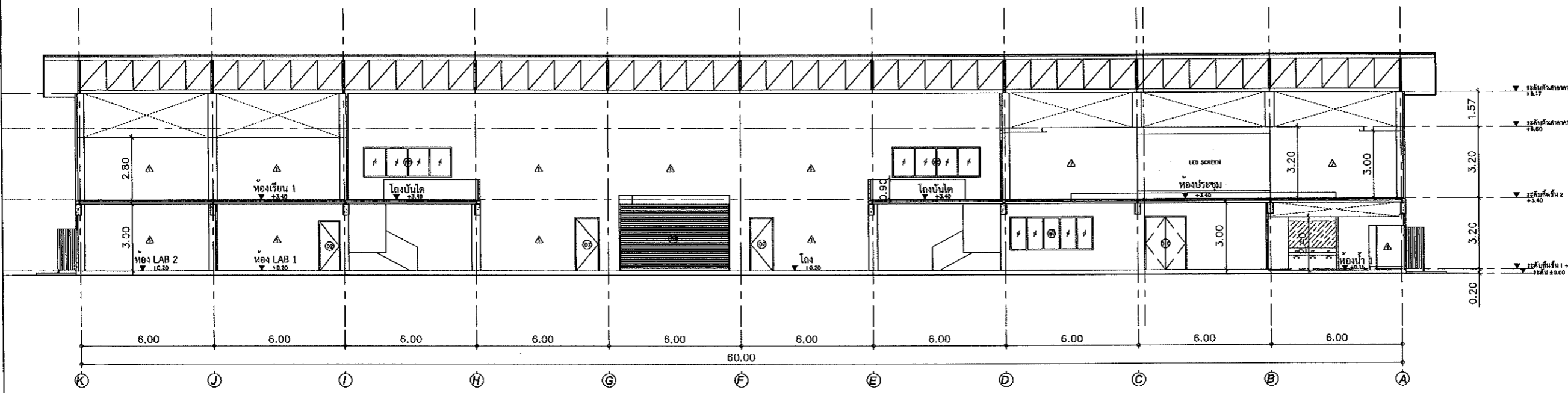
DRAWING NO. :
A202

SCALE :
1:100 (A1)
1:200 (A3)

(Signatures)



รูปตัด A
Scale 1:100 (A1)
1:200 (A3)



รูปตัด B
Scale 1:100 (A1)
1:200 (A3)

PROJECT : อาคารปฏิบัติการกลาง คณะเทคโนโลยีการเกษตรและเทคโนโลยีอุตสาหกรรม

LOCATION : มหาวิทยาลัยราชภัฏนครสวรรค์

OWNER : จ. นครสวรรค์

ARCHITECT : ทศพร สัยพันธ์ ศ-สถ2345
[Signature]

STRUCTURAL ENGINEER : ปวิศ เลาหวิวัฒน์ สย11382
[Signature]

ELECTRICAL ENGINEER : *[Signature]*

MECHANICAL ENGINEER :

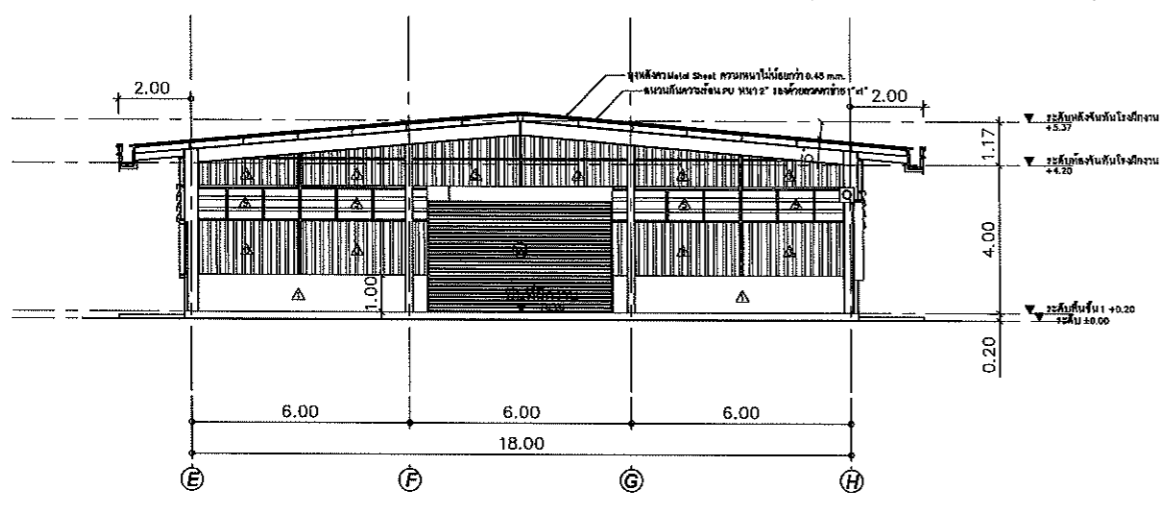
REV.	DESCRIPTION	DATE
R2	เพิ่มห้องขานน้ำห้อง 12	20/12/2568
R1	เปลี่ยนห้องเรียนเป็น LAB	10/12/2568

NOTE : ให้อัตราขยายจากแบบหน้าวัดระยะจากแบบ

DRAWING TITLE : รูปตัด A , B

DRAWING NO. A301 SCALE : 1:100 (A1) 1:200 (A3)

[Handwritten signatures and notes at the bottom of the page]



รูปตัด C
Scale 1:100 (A1)
1:200 (A3)

PROJECT :
อาคารปฏิบัติการกลาง
คณะเทคโนโลยีการเกษตรและ
เทคโนโลยีอุตสาหกรรม

LOCATION :
มหาวิทยาลัยราชภัฏนครสวรรค์

OWNER :
จ. นครสวรรค์

ARCHITECT :
ทศพร สัยพันธ์ ส-สถ.2345
[Signature]

STRUCTURAL ENGINEER :
ปรีดี เลาหวิวัฒน์ สย.11382
[Signature]

ELECTRICAL ENGINEER :
[Signature]
MECHANICAL ENGINEER :

MECHANICAL ENGINEER :

R2	เพิ่มห้องอาบน้ำห้องน้ำ 2	20/12/2568
R1	เปลี่ยนห้องซิมเป็น LAB	10/12/2568
REV.	DESCRIPTION	DATE

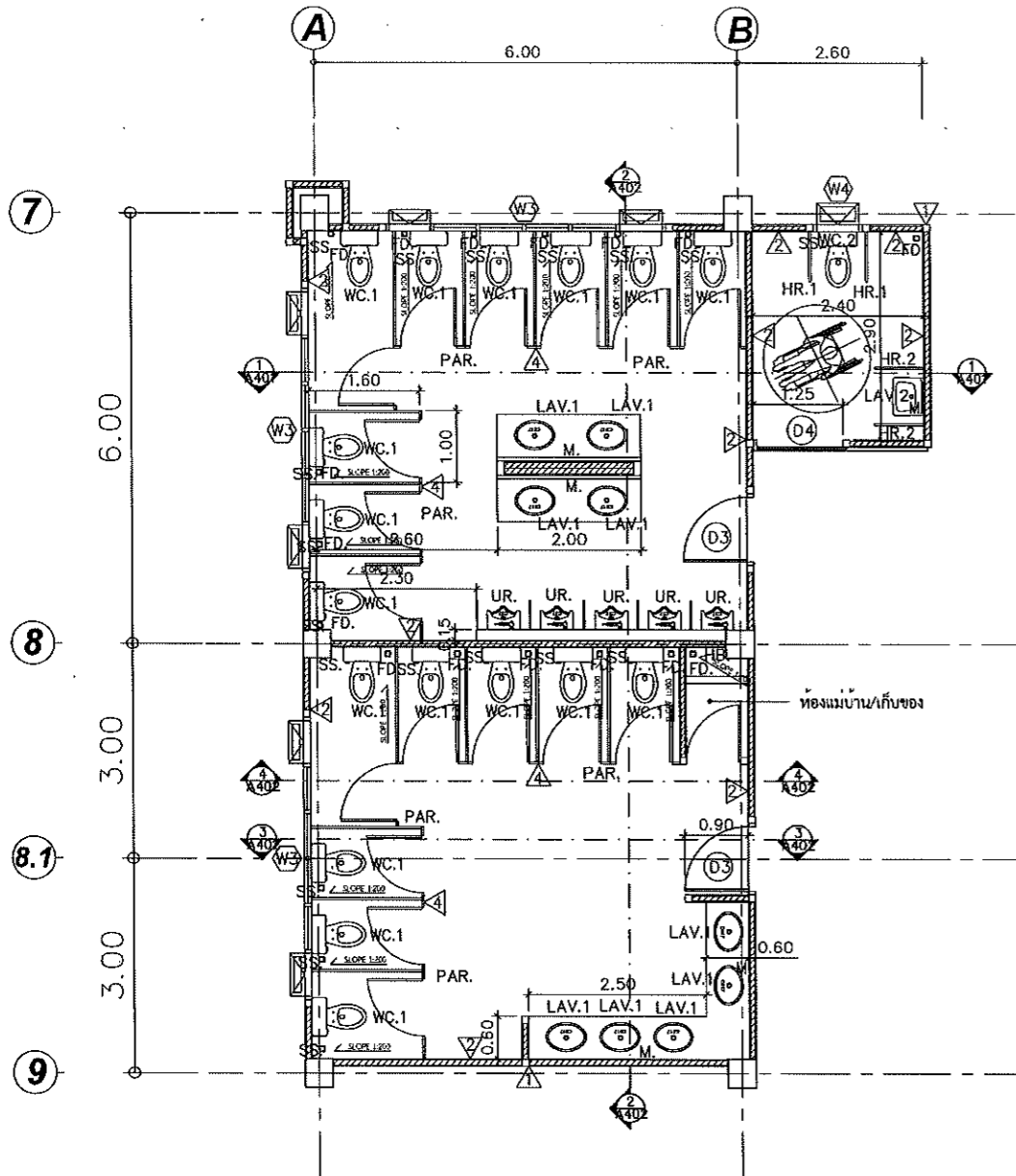
NOTE :
ให้ยึดระยะจากแบบเท่านั้นวัดระยะจากแบบ

DRAWING TITLE :
รูปตัด C

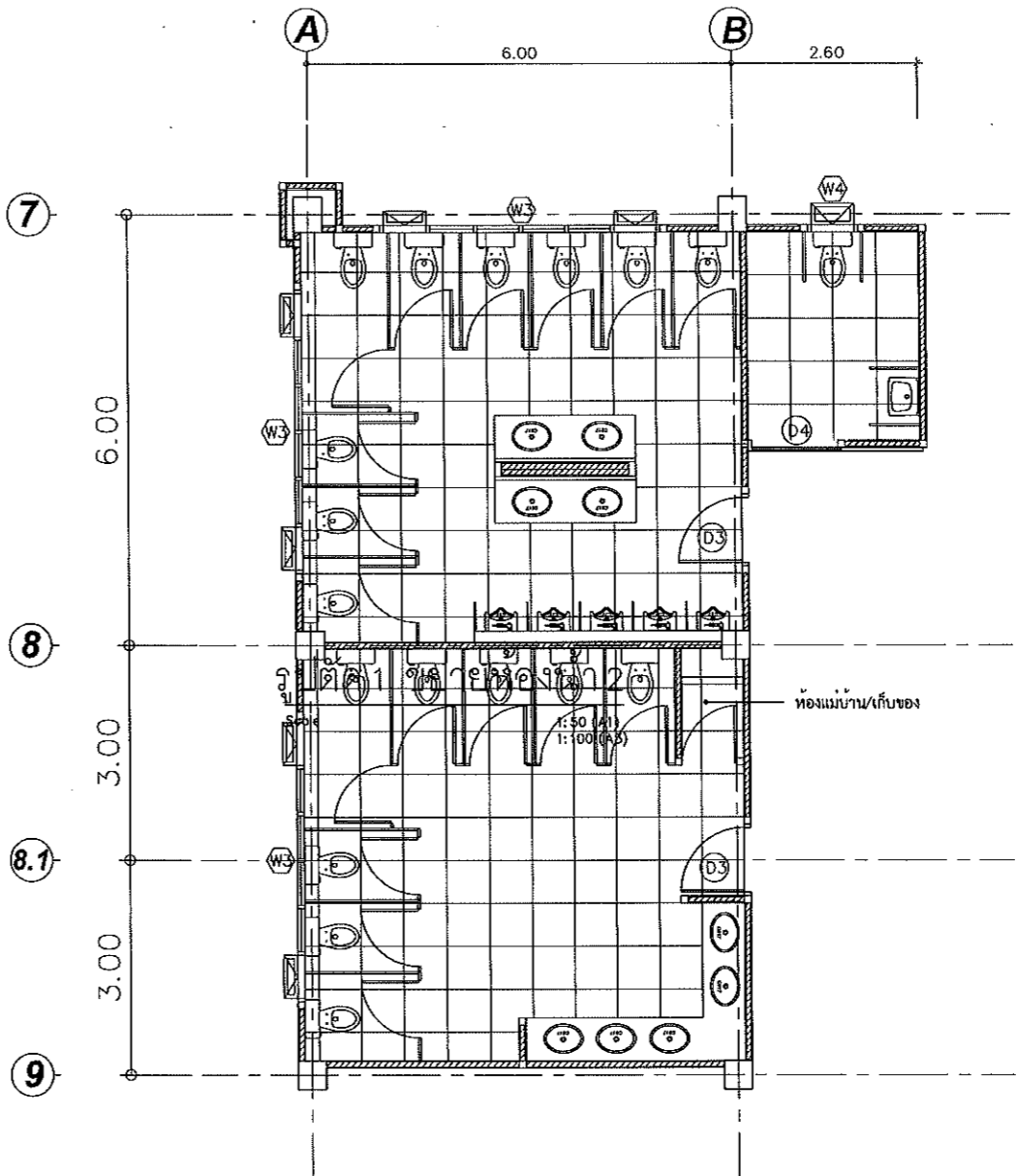
DRAWING NO. :
A302

SCALE :
1:100 (A1)
1:200 (A3)

[Handwritten signatures and initials]

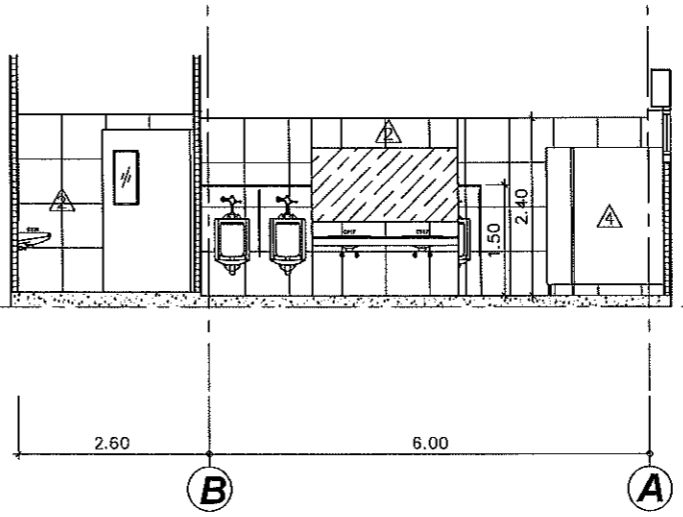


แบบขยายห้องน้ำ
Scale 1:50 (A1)
1:100 (A3)



PATTERN กระเบื้องห้องน้ำ
Scale 1:50 (A1)
1:100 (A3)

รายการสุขภัณฑ์และอุปกรณ์				
SYMBOL	DESCRIPTION	PRODUCT	MODEL	REMARK
WC.1	โถส้วมนั่งราบ	COTTO	C13444	พร้อมอุปกรณ์
SS.	สายฉีดชำระ	COTTO	BT-30012BN	พร้อม STOP VALE
LAV.1	อ่างล้างมือ	COTTO	CO17	พร้อมอุปกรณ์
	กดอ่าง	COTTO	CT1160AN(HM)	
	ฝักอ่าง	COTTO	CT665N(HM)	
UR.	โถปัสสาวะชาย	COTTO	C313	
	ฝักชวาล์วโถปัสสาวะชาย	COTTO	CT474N(S)(HM)	
FD.	โถปัสสาวะชาย	COTTO	CT640Z3P(HM)	
PAR.	ผนังห้องน้ำสำเร็จรูป	WILLY		
	แผงกันโถปัสสาวะชาย	WILLY		
M.	กระเบื้อง 6 มม ติดบนไม้ขัดยางหนา 6 มม			
WC.2	โถส้วมนั่งราบ (ห้องน้คนพิการ)	COTTO	SC6652	พร้อมอุปกรณ์
SS.	สายฉีดชำระ (ห้องน้คนพิการ)	COTTO	BT-30012BN	พร้อม STOP VALE
LAV.2	อ่างล้างมือ (ห้องน้คนพิการ)	COTTO	SC00537	พร้อมอุปกรณ์
	กดอ่าง (ห้องน้คนพิการ)	COTTO	CT1160AN(HM)	
	ฝักอ่าง (ห้องน้คนพิการ)	COTTO	CT665N(HM)	
HR.1	ราวกันลื่นตัวที่ (ห้องน้คนพิการ)	COTTO	HR-6500-2T	
HR.2	พนักแขนแบบพับเก็บได้ (ห้องน้คนพิการ)	COTTO	CT0190	
SD.	ที่ใส่กระดาษชำระแบบมีฝาปิด	COTTO	CT0294#SA(HM)	



PATTERN กระเบื้องห้องน้ำ
Scale 1:50 (A1)
1:100 (A3)

PROJECT : อาคารปฏิบัติการกลาง คณะเทคโนโลยีการเกษตรและ เทคโนโลยีอุตสาหกรรม
LOCATION : มหาวิทยาลัยราชภัฏนครสวรรค์
OWNER : จ. นครสวรรค์
ARCHITECT : ทศพร สัยพันธ์ ส-สถ.2345
STRUCTURAL ENGINEER : ปรีดี เลหาวิวัฒน์ สย.11382
ELECTRICAL ENGINEER :
MECHANICAL ENGINEER :
เกษมภรณ ธีระนพ.5602

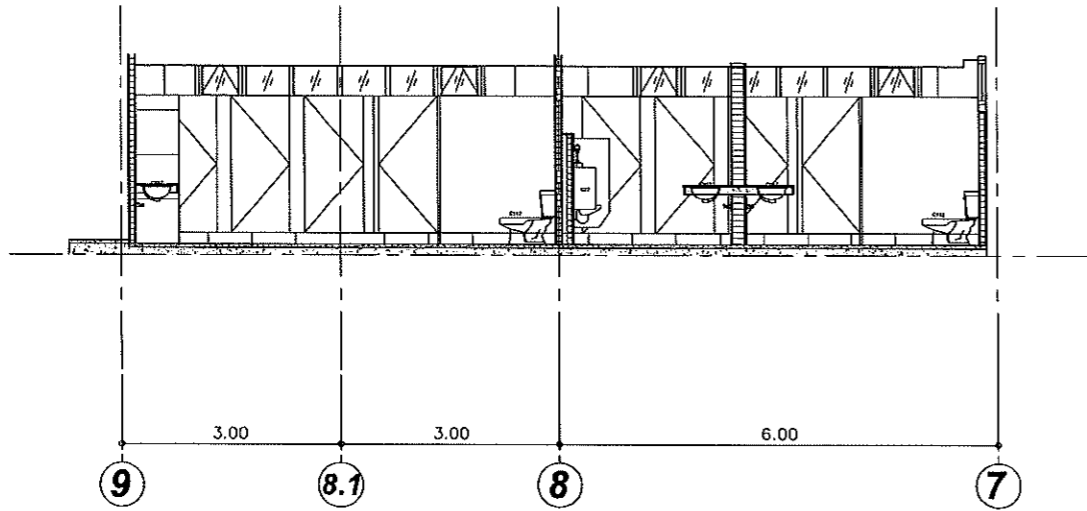
REV.	DESCRIPTION	DATE
R2	เพิ่มห้องอาบน้ำห้องน้ำ 2	20/12/2568
R1	เปลี่ยนห้องอาบน้ำเป็น LAB	10/12/2568

NOTE :
ให้ใช้ระยะจากแบบห้ามวัดระยะจากแบบ

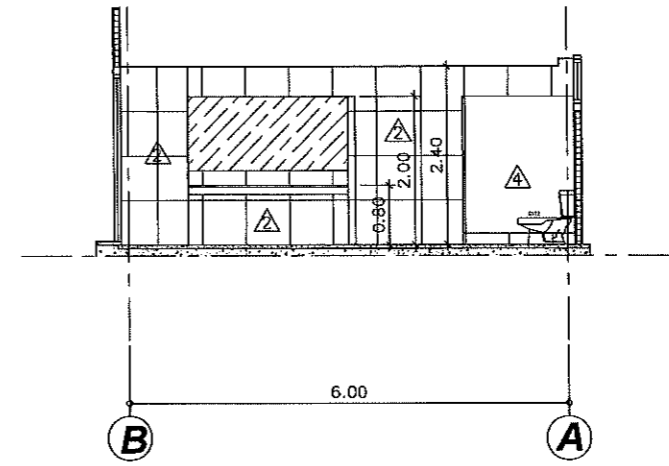
DRAWING TITLE :
แบบขยายห้องน้ำ

DRAWING NO. : A401
SCALE : 1:50 (A1)
1:100 (A3)

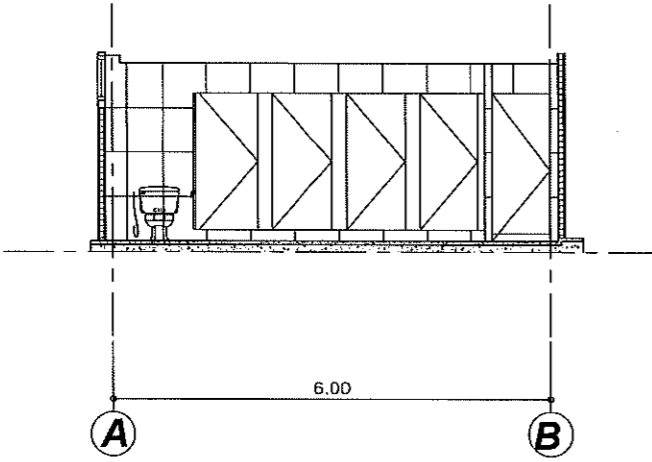
Handwritten signatures and initials at the bottom of the page.



รูปตัด 2 ห้องน้ำ
Scale 1:50 (A1)
1:100 (A3)



รูปตัด 3 ห้องน้ำ 2
Scale 1:50 (A1)
1:100 (A3)



รูปตัด 4 ห้องน้ำ 2
Scale 1:50 (A1)
1:100 (A3)

PROJECT :
อาคารปฏิบัติการกลาง
คณะเทคโนโลยีการเกษตรและ
เทคโนโลยีอุตสาหกรรม

LOCATION :
มหาวิทยาลัยราชภัฏนครสวรรค์

OWNER :
จ. นครสวรรค์

ARCHITECT :
ทศพร สัยพันธุ์ ส-สถ.2345
(Signature)

STRUCTURAL ENGINEER :
ปรีดี เลหาวิวัฒน์ สย.11382
(Signature)

ELECTRICAL ENGINEER :
(Signature)

MECHANICAL ENGINEER :
เกษมฉาน วีระ ฝ.ภ.5102

R2	เพิ่มห้องอาบน้ำห้องน้ำ 2	20/12/2568
R1	เปลี่ยนห้องสียเป็น LAB	10/12/2568

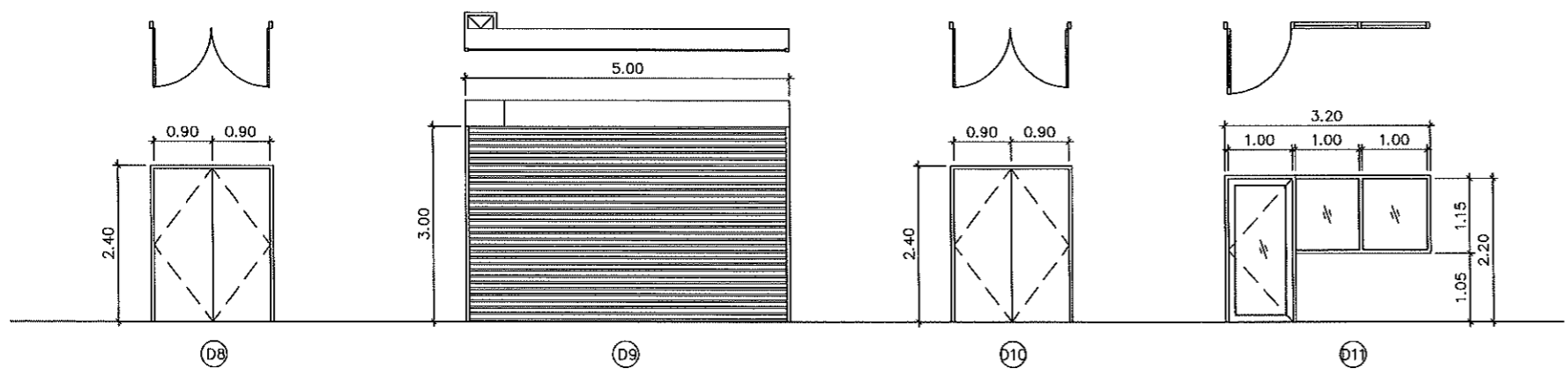
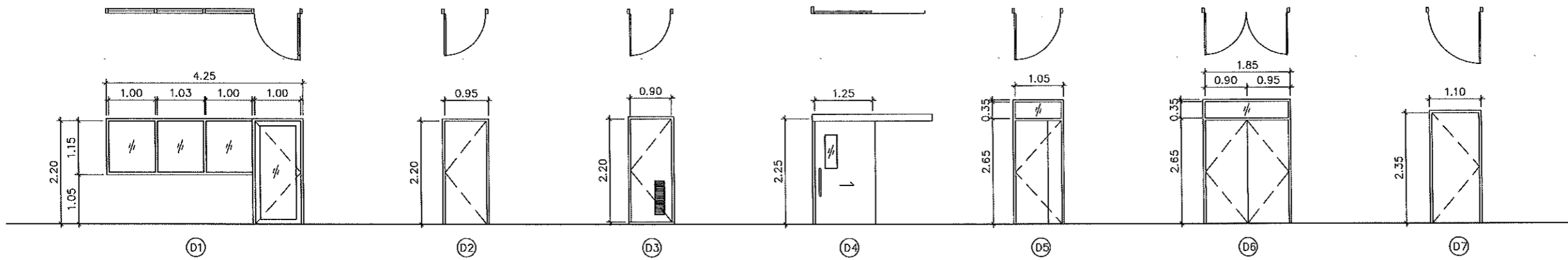
NOTE :
ให้ยึดระยะจากแบบหน้าตัดระยะจากแบบ

DRAWING TITLE :
แบบขยายห้องน้ำ 1

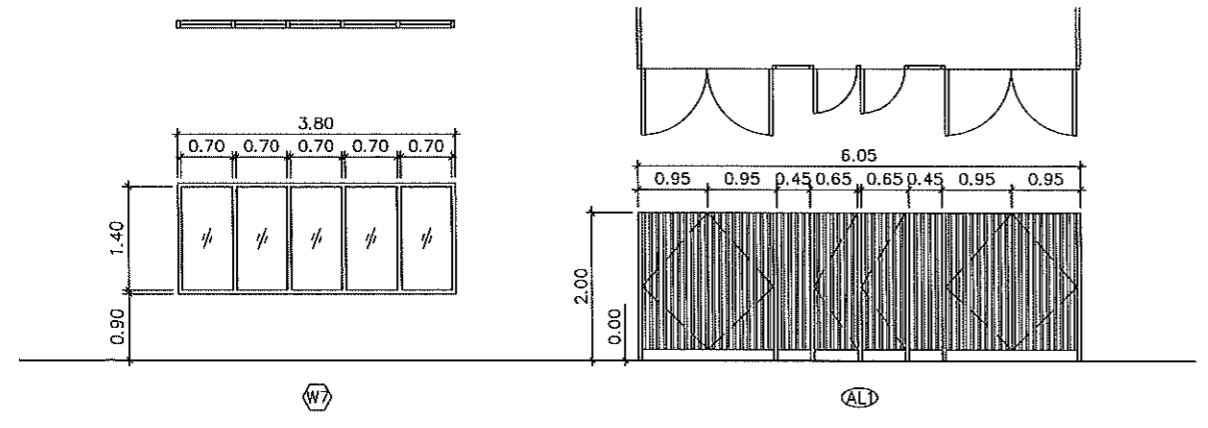
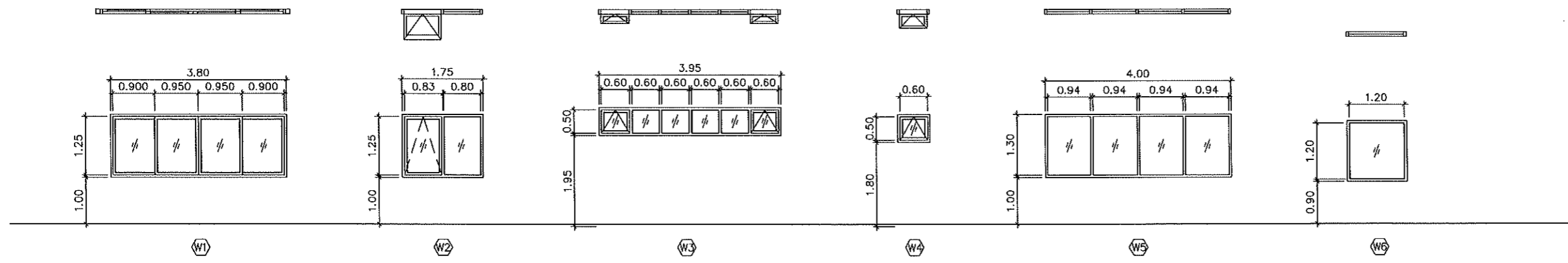
DRAWING NO. :
A402

SCALE :
1:50 (A1)
1:100 (A3)

(Handwritten signatures and initials)



แบบขยายประตู
Scale 1:50 (A1)
1:100 (A3)



แบบขยายหน้าต่าง
Scale 1:50 (A1)
1:100 (A3)

แบบขยายระแนงบังตา
Scale 1:50 (A1)
1:100 (A3)

PROJECT : อาคารปฏิบัติการกลาง คณะเทคโนโลยีการเกษตรและเทคโนโลยีอุตสาหกรรม

LOCATION : มหาวิทยาลัยราชภัฏนครสวรรค์

OWNER : จ. นครสวรรค์

ARCHITECT : ทศพร สัยพันธ์ ส-สถ.2345
[Signature]

STRUCTURAL ENGINEER : ปิสิติ เลาหวิวัฒน์ สย.11382
[Signature]

ELECTRICAL ENGINEER :
MECHANICAL ENGINEER : เกษมณภาพ วิเศษ สย.6101

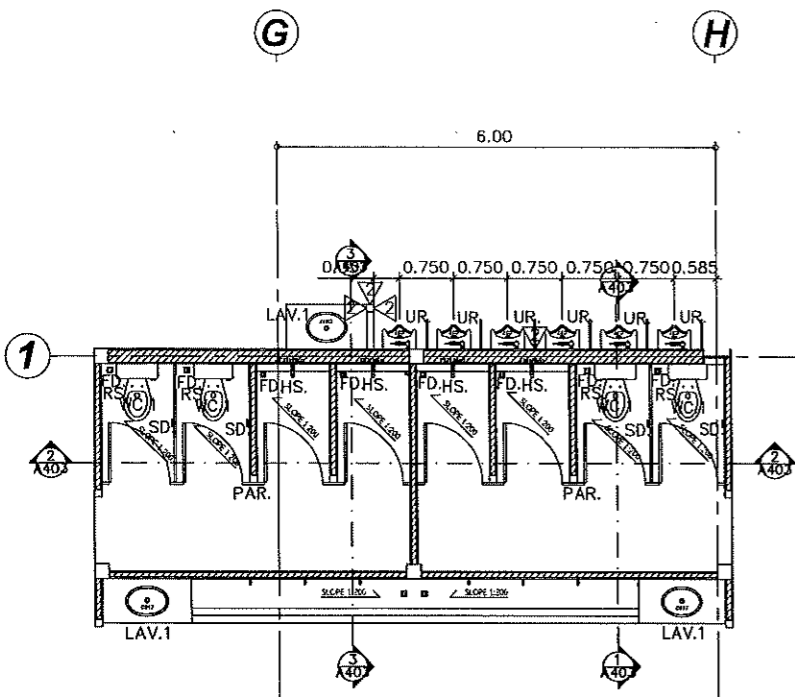
R2	เห็นห้องงานไฟฟ้า	20/12/2568
R1	เปลี่ยนห้องเขียนเป็น LAB	10/12/2568
REV.	DESCRIPTION	DATE

NOTE :
ให้ยึดระยะจากแบบเท่านั้นระยะจากแบบ

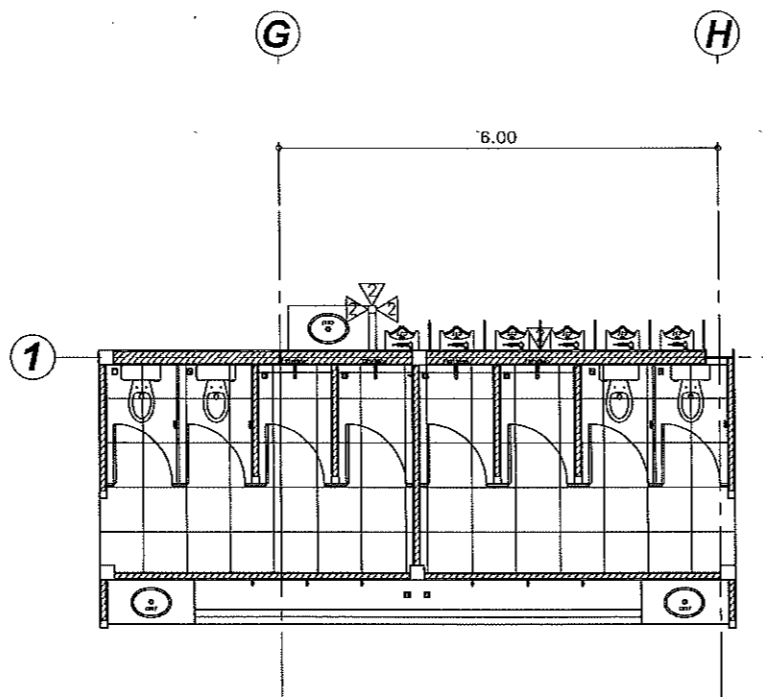
DRAWING TITLE :
แบบขยายประตู- หน้าต่าง

DRAWING NO. : A501
SCALE : 1:50 (A1)
1:100 (A3)

[Handwritten signatures and notes]

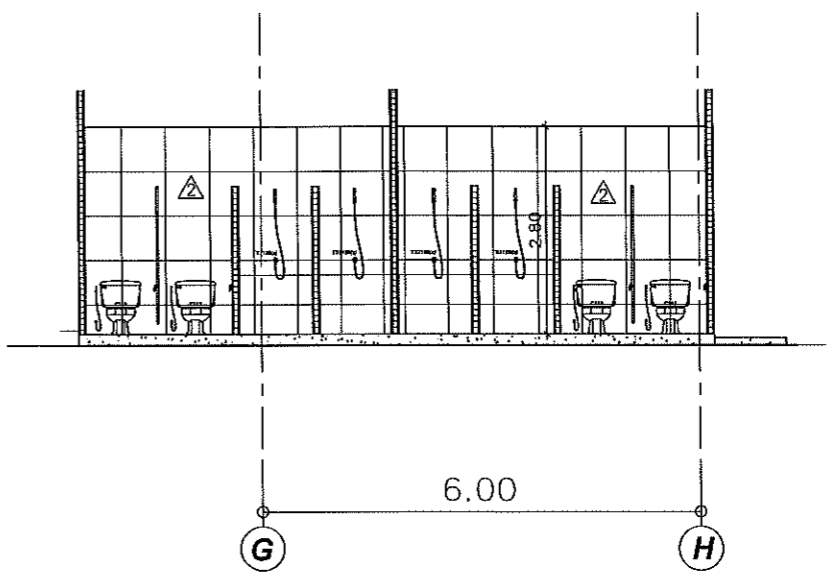


แบบขยายห้องน้ำ 2
Scale 1:50 (A1)
1:100 (A3)

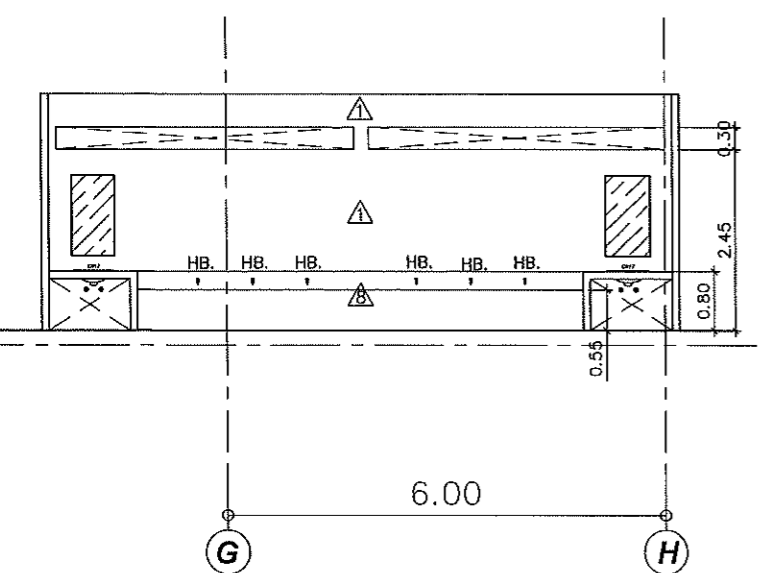


PATTERN กระเบื้องห้องน้ำ 2
Scale 1:50 (A1)
1:100 (A3)

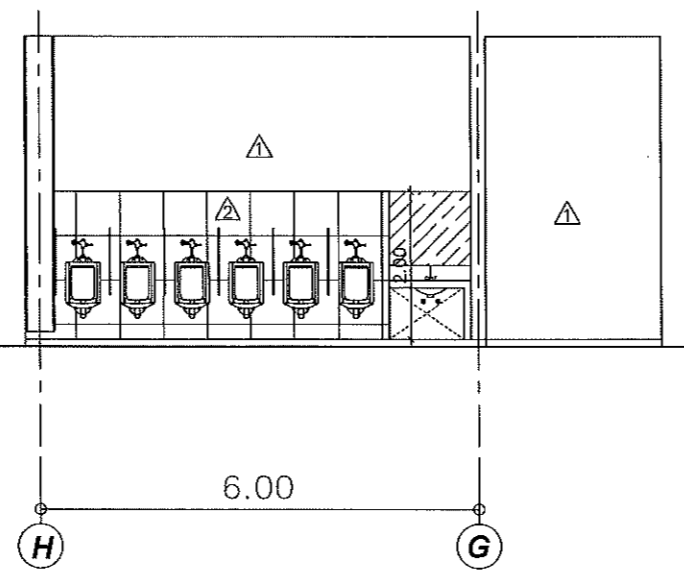
รายการวัสดุภัณฑ์และอุปกรณ์				
SYMBOL	DESCRIPTION	PRODUCT	MODEL	REMARK
WC.1	โถส้วมนั่งราบชนิดพัดลมเทจค์	COTTO	C13444	พร้อมอุปกรณ์
RS.	สายฉีดชำระ	COTTO	BT-30012BN	พร้อม STOP VALE
LAV.1	อ่างล้างมือ	COTTO	C017	พร้อมอุปกรณ์
	ก๊อกล้างมือ	COTTO	CT1160AN(HM)	
	สะดืออ่าง	COTTO	CT665N(HM)	
UR.	โถปัสสาวะชาย	COTTO	C313	
	พัดชำระโถปัสสาวะชาย	COTTO	CT474N(S)(HM)	
FD.	โถปัสสาวะชาย	COTTO	C313	
PAR.	ผนังห้องน้ำสำเร็จรูป	WILLY		
	แผงกันโถปัสสาวะชาย	WILLY		
M.	กระเบื้อง 6 มม ติดบนไม้ดัดขนาดหน้า 6 มม			
SD.	ที่ใส่กระดาษชำระแบบมีฝาปิด	COTTO	CT0294#SA(HM)	
HB.	ก๊อกสนาม	SANWA		
HS.	ฝักบัวสายออน	COTTO	ZH020(HM)	
	วาล์วฝักบัว	COTTO	CT1251(HM)	



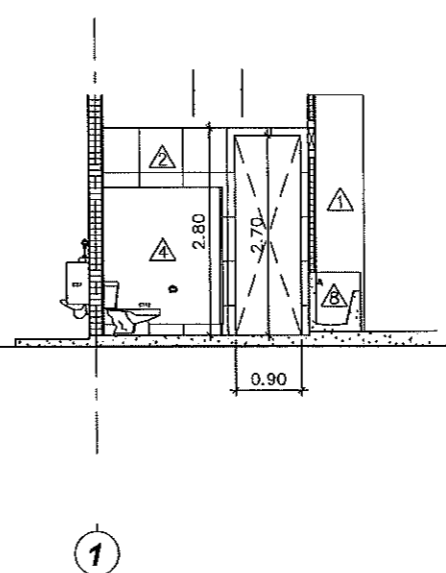
รูปตัด 3 ห้องน้ำ 2
Scale 1:50 (A1)
1:100 (A3)



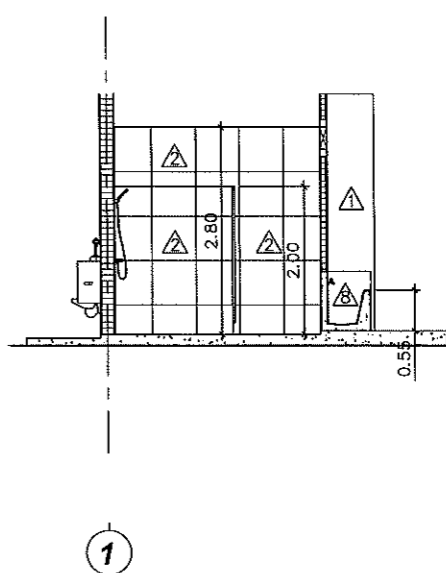
รูปด้านหน้าห้องน้ำ 2
Scale 1:50 (A1)
1:100 (A3)



รูปด้านหลังห้องน้ำ 2
Scale 1:50 (A1)
1:100 (A3)



รูปตัด 1 ห้องน้ำ 2
Scale 1:50 (A1)
1:100 (A3)



รูปตัด 2 ห้องน้ำ 2
Scale 1:50 (A1)
1:100 (A3)

PROJECT :
อาคารปฏิบัติการกลาง
คณะเทคโนโลยีการเกษตรและ
เทคโนโลยีอุตสาหกรรม

LOCATION :
มหาวิทยาลัยราชภัฏนครสวรรค์

OWNER :
จ. นครสวรรค์

ARCHITECT :
ทศพร สัยพันธ์ ส-สถ.2345
(Signature)

STRUCTURAL ENGINEER :
ปรีดี เลาหวิวัฒน์ สย.11382
(Signature)

ELECTRICAL ENGINEER :
(Signature)

MECHANICAL ENGINEER :
เกษมฉาน วิเศษ ส.พ.5102

R2	เพิ่มห้องอาบน้ำห้องน้ำ 2	20/12/2568
R1	แก้ไขห้องซิงค์เบ็น LAB	10/12/2568
REV.	DESCRIPTION	DATE

NOTE :
ให้ยึดระยะจากแบบเท่านั้น งดระยะจากแบบ

DRAWING TITLE :
แบบขยายห้องน้ำ 2

DRAWING NO. :
A403

SCALE :
1:50 (A1)
1:100 (A3)

(Handwritten signatures and initials)

รายการประตู-หน้าต่าง

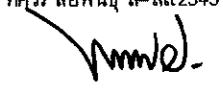
ID	รายละเอียด	วงกบ	บาน	ลูกพับ	ช่องแสง	ลูกบิด/มือจับ	กุญแจ/LOCKSET	บานพับ	อุปกรณ์	หมายเหตุ
D1	บานสวิงเดี่ยวพร้อมหน้าต่างช่องแสง	อลูมิเนียม	อลูมิเนียม	กระจกลามิเนต 6 มม	กระจกลามิเนต 6 มม	อุปกรณ์ครบชุดของ VVP	ใส่กุญแจยี่ห้อ Yale	แบบฝังพื้นของ VVP	-	
D2	บานสวิงเดี่ยว	อลูมิเนียม	ไม้สังเคราะห์ไม้อัดเนื้อแข็งทาสีพ่น	-	-	มือจับกันโยก STAINLESS แบบด้าน	MORTISE LOCK พร้อมอุปกรณ์	STAINLESS STEEL HINGE 4 SET	DOOR CLOSER ไร้คีย์	
D3	บานสวิงเดี่ยวมีกระจกบานอากาศ	อลูมิเนียม	ไม้สังเคราะห์ไม้อัดเนื้อแข็งทาสีพ่น	กระจกบานอากาศไม้เนื้อแข็ง	-	มือจับกันโยก STAINLESS แบบด้าน	MORTISE LOCK พร้อมอุปกรณ์	STAINLESS STEEL HINGE 4 SET	DOOR CLOSER ไร้คีย์	
D4	บานเลื่อน	อลูมิเนียม	ไม้สังเคราะห์ไม้อัดเนื้อแข็งทาสีพ่น	กระจกใสชั้นหนา 6 มม	-	มือจับ STAINLESS แบบด้าน	MORTISE LOCK พร้อมอุปกรณ์	-	รางเลื่อนอุปกรณ์ครบชุด	
D5	บานสวิงเดี่ยวมีช่องแสง	อลูมิเนียม	ไม้สังเคราะห์ไม้อัดเนื้อแข็งทาสีพ่น	-	กระจกใสหนา 6 มม	มือจับกันโยก STAINLESS แบบด้าน	MORTISE LOCK พร้อมอุปกรณ์	STAINLESS STEEL HINGE 4 SET	DOOR CLOSER ไร้คีย์	
D6	บานสวิงคู่มีช่องแสง	อลูมิเนียม	ไม้สังเคราะห์ไม้อัดเนื้อแข็งทาสีพ่น	-	กระจกใสหนา 6 มม	มือจับกันโยก STAINLESS แบบด้าน	MORTISE LOCK พร้อมอุปกรณ์	STAINLESS STEEL HINGE 8 SET	DOOR CLOSER ไร้คีย์	
D7	บานสวิงเดี่ยว	เหล็ก	เหล็กทนไฟ	-	-	มือจับกันโยก STAINLESS แบบด้าน	MORTISE LOCK พร้อมอุปกรณ์	ตามมาตรฐานผู้ผลิต	DOOR CLOSER ไร้คีย์	
D8	บานสวิงคู่	เหล็ก	เหล็กทนไฟ	-	-	มือจับกันโยก STAINLESS แบบด้าน	MORTISE LOCK พร้อมอุปกรณ์	ตามมาตรฐานผู้ผลิต	DOOR CLOSER ไร้คีย์	
D9	บานเลื่อน	เหล็ก	เหล็กทนไฟ	-	-	ตามมาตรฐานผู้ผลิต	ตามมาตรฐานผู้ผลิต	-	มอเตอร์ไฟฟ้า	
D10	บานสวิงคู่	อลูมิเนียม	ไม้สังเคราะห์ไม้อัดเนื้อแข็งทาสีพ่น	-	-	มือจับกันโยก STAINLESS แบบด้าน	MORTISE LOCK พร้อมอุปกรณ์	STAINLESS STEEL HINGE 8 SET	DOOR CLOSER ไร้คีย์	
D1	บานสวิงเดี่ยวพร้อมหน้าต่างช่องแสง	อลูมิเนียม	อลูมิเนียม	กระจกลามิเนต 6 มม	กระจกลามิเนต 6 มม	อุปกรณ์ครบชุดของ VVP	ใส่กุญแจยี่ห้อ Yale	แบบฝังพื้นของ VVP	-	
W1	บานเลื่อนคู่พร้อมบานปิดตาย	อลูมิเนียม	อลูมิเนียม	กระจกลามิเนตหนา 6 มม	-	ตามมาตรฐานผู้ผลิต	ตามมาตรฐานผู้ผลิต	-	-	
W2	บานกระทุ้งพร้อมบานปิดตาย	อลูมิเนียม	อลูมิเนียม	กระจกลามิเนตหนา 6 มม	-	ตามมาตรฐานผู้ผลิต	ตามมาตรฐานผู้ผลิต	-	-	
W3	บานกระทุ้งพร้อมบานปิดตาย	อลูมิเนียม	อลูมิเนียม	กระจกลามิเนตหนา 6 มม	-	ตามมาตรฐานผู้ผลิต	ตามมาตรฐานผู้ผลิต	-	-	
W4	บานกระทุ้ง	อลูมิเนียม	อลูมิเนียม	กระจกลามิเนตหนา 6 มม	-	ตามมาตรฐานผู้ผลิต	ตามมาตรฐานผู้ผลิต	-	-	
W5	บานกระจกติดตาย	อลูมิเนียม	อลูมิเนียม	กระจกลามิเนตหนา 6 มม	-	ตามมาตรฐานผู้ผลิต	ตามมาตรฐานผู้ผลิต	-	-	
W6	บานกระจกติดตาย	อลูมิเนียม	อลูมิเนียม	กระจกลามิเนตหนา 6 มม	-	ตามมาตรฐานผู้ผลิต	ตามมาตรฐานผู้ผลิต	-	-	
W7	บานกระจกติดตาย	อลูมิเนียม	อลูมิเนียม	กระจกลามิเนตหนา 6 มม	-	ตามมาตรฐานผู้ผลิต	ตามมาตรฐานผู้ผลิต	-	-	
AL1	ระแนงเหล็กอลูมิเนียม	อลูมิเนียม	อลูมิเนียม	อลูมิเนียม	-	-	-	เหล็ก	-	


หมายเหตุ
 บานไม้
 - อุปกรณ์ประตูบานไม้ใช้ของ YALE
 - วงกบอะลูมิเนียมด้านในฝั่งบานพับให้ใส่ไม้เนื้อแข็ง
 บานอลูมิเนียม
 - วงกบใช้ของเมืองทอง
 บานเหล็ก
 - บานประตูเหล็กใช้ของ DIAMOND DOOR


PROJECT :
 อาคารปฏิบัติการกลาง
 คณะเทคโนโลยีการเกษตรและ
 เทคโนโลยีอุตสาหกรรม

LOCATION :
 มหาวิทยาลัยราชภัฏนครสวรรค์

OWNER :
 ๑ นครสวรรค์

ARCHITECT :
 ทศพร สัยพันธ์ ส-สด2345


STRUCTURAL ENGINEER :
 ปรีดี เลหาวิวัฒน์ สย11382


ELECTRICAL ENGINEER :
 เกษมธนา นิลเดช สผ.5601


MECHANICAL ENGINEER :

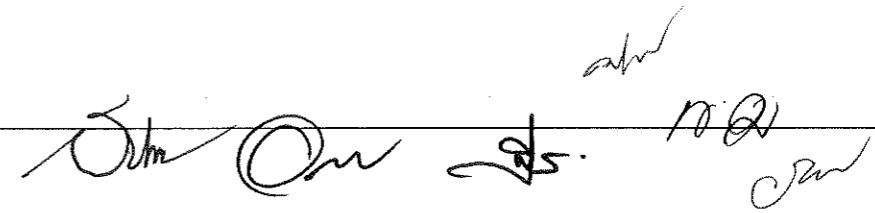
R2	เพิ่มช่องบานไม้ท้องน้ำ 2	20/12/2568
R1	เปลี่ยนห้องเรียนเป็น LAB	10/12/2568
REV.	DESCRIPTION	DATE

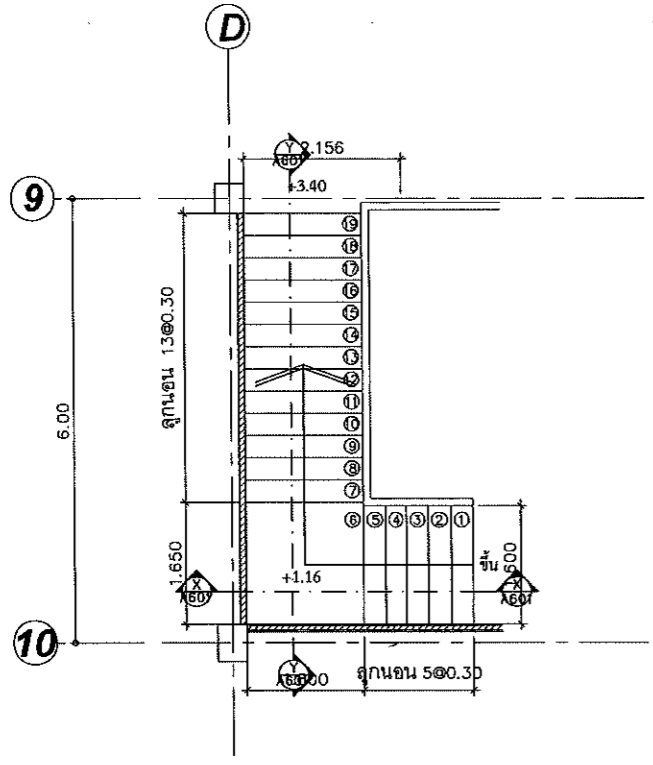
NOTE :
 ให้ยึดระยะจากแบบห้ามวัดระยะจากแบบ

DRAWING TITLE :
 รายการประกอบ
 ประตู-หน้าต่าง

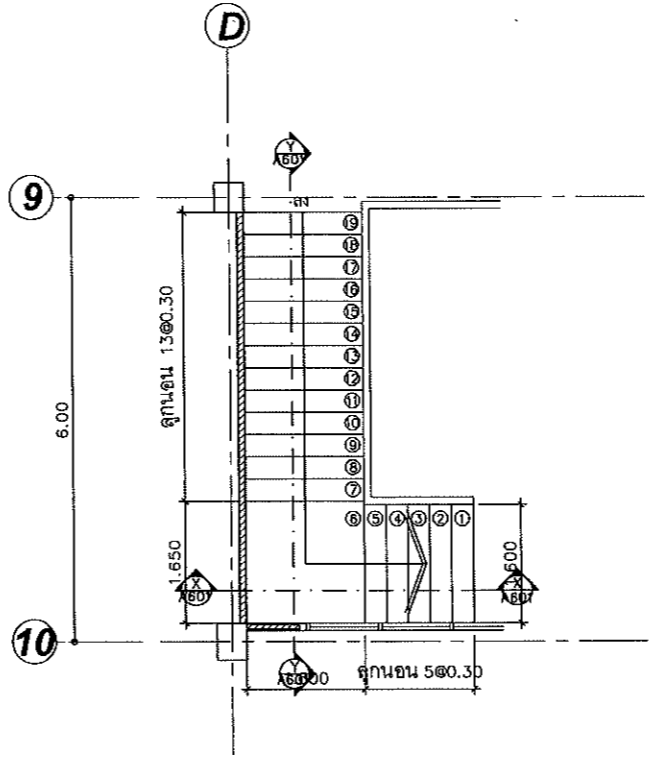
DRAWING NO. :
 A502

SCALE :
 1:50 (A1)
 1:100 (A3)

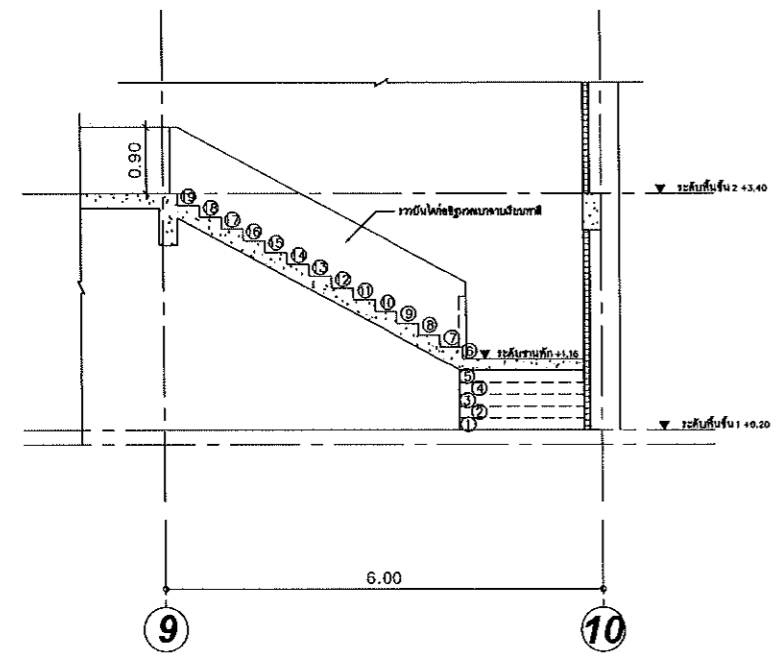




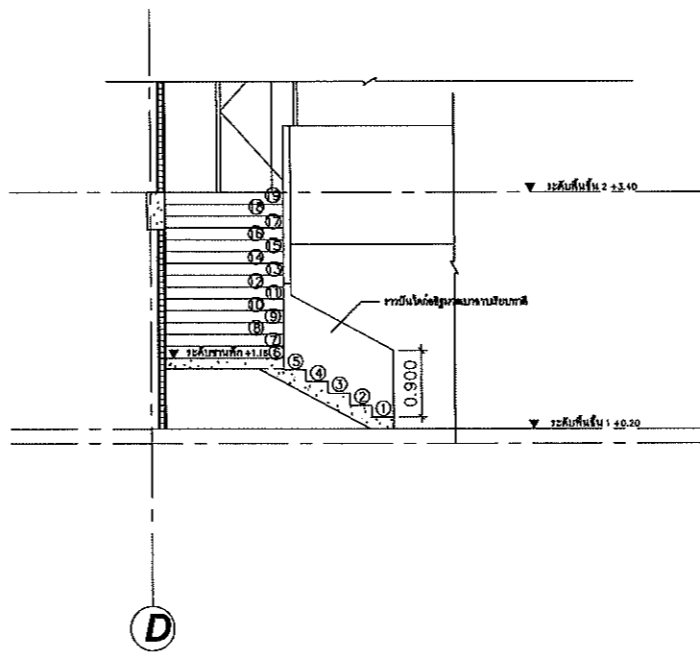
แบบขยายบันได 1 ชั้น 1-2
Scale 1:50 (A1) 1:100 (A3)



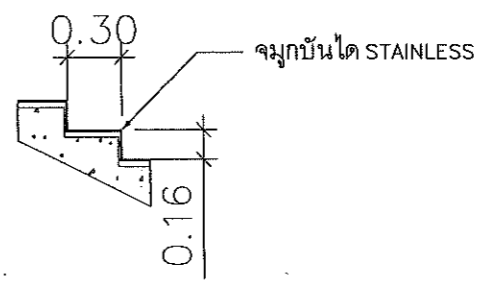
แบบขยายบันได 1 ชั้น 2
Scale 1:50 (A1) 1:100 (A3)



รูปตัด Y
Scale 1:50 (A1) 1:100 (A3)



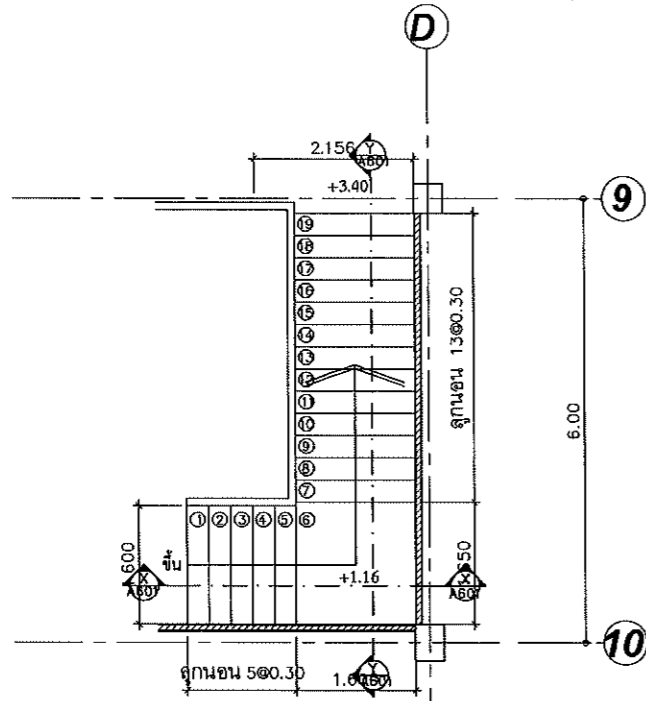
รูปตัด X
Scale 1:50 (A1) 1:100 (A3)



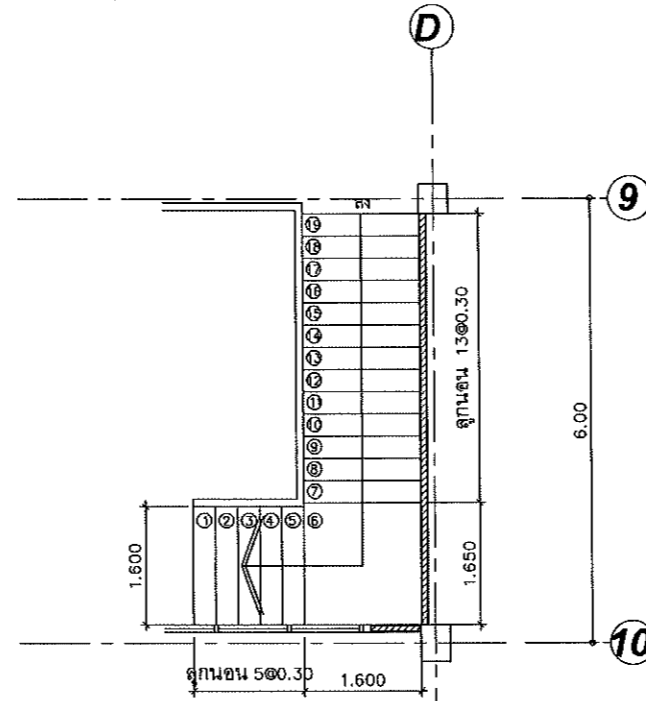
จุ่มบันได STAINLESS

PROJECT : อาคารปฏิบัติการทาง คณะเทคโนโลยีการเกษตรและ เทคโนโลยีอุตสาหกรรม		
LOCATION : มหาวิทยาลัยราชภัฏนครสวรรค์		
OWNER : จ. นครสวรรค์		
ARCHITECT : ทศพร สัยพันธ์-สถ.2345 <i>[Signature]</i>		
STRUCTURAL ENGINEER : ปรีดี เลหาวิวัฒน์ สถ.11382 <i>[Signature]</i>		
ELECTRICAL ENGINEER :		
MECHANICAL ENGINEER :		
<p>เกษมณาน นิกษ์ นพ. 5601</p>		
REV.	DESCRIPTION	DATE
R2	เห็นต้องขามไปห้องน้ำ 2	20/12/2568
R1	เปลี่ยนห้องเขียนเป็น LAB	10/12/2568
NOTE : ให้ยึดระยะจากแบบห้ามวัดระยะจากแบบ		
DRAWING TITLE : แบบขยายบันได 1		
DRAWING NO. A601	SCALE : 1:50 (A1) 1:100 (A3)	

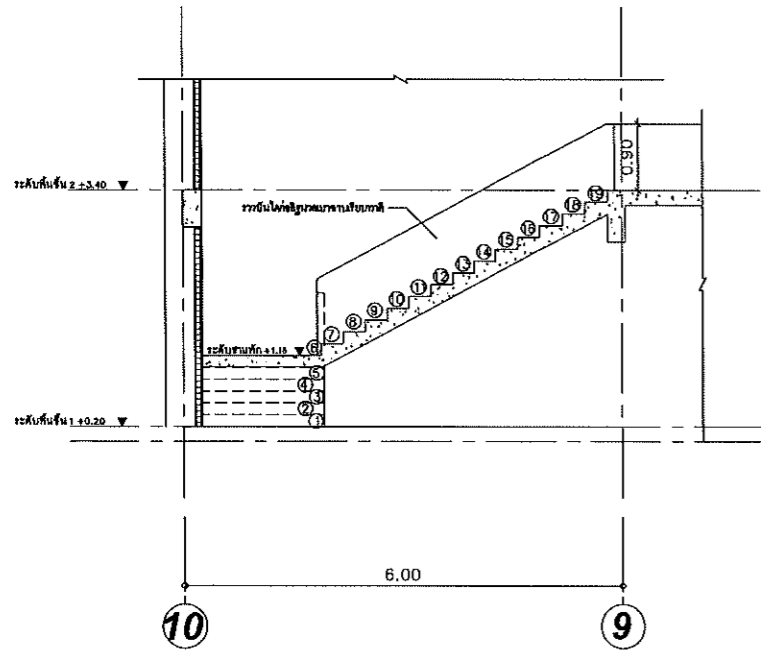
[Handwritten signatures and initials]



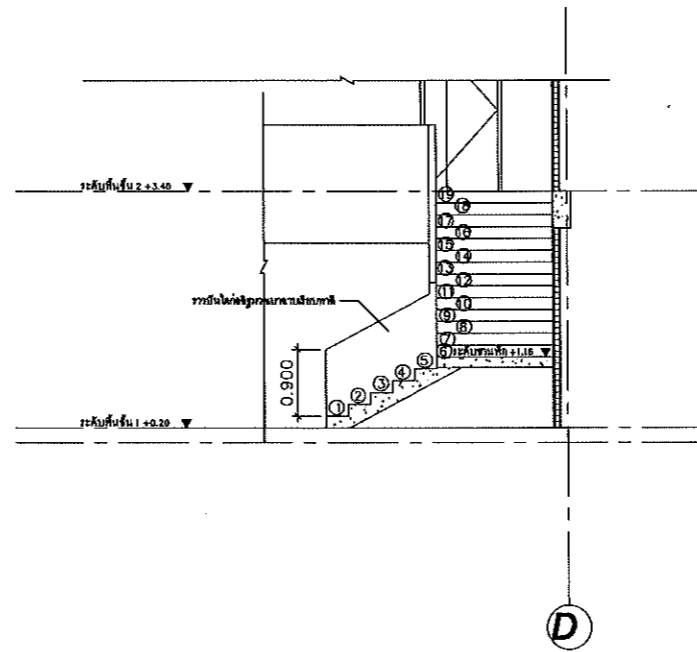
แบบขยายบันได 2 ชั้น 1-2
Scale 1:50 (A1)
1:100 (A3)



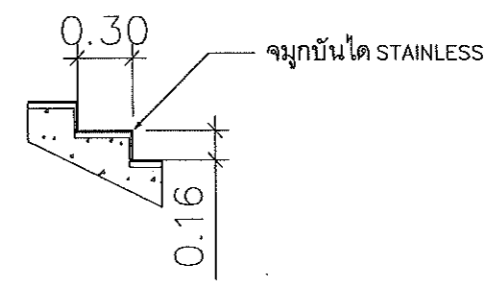
แบบขยายบันได 2 ชั้น 2
Scale 1:50 (A1)
1:100 (A3)



รูปตัด Y
Scale 1:50 (A1)
1:100 (A3)



รูปตัด X
Scale 1:50 (A1)
1:100 (A3)



PROJECT :
อาคารปฏิบัติการกลาง
คณะเทคโนโลยีการเกษตรและ
เทคโนโลยีอุตสาหกรรม

LOCATION :
มหาวิทยาลัยราชภัฏนครสวรรค์

OWNER :
จ. นครสวรรค์

ARCHITECT :
ทศพร สัยพันธ์ ส-สต 2345
(Signature)

STRUCTURAL ENGINEER :
ปรีดี เลหาวิวัฒน์ สย 11382
(Signature)

ELECTRICAL ENGINEER :
(Signature)
เกษมธนากร มีเดช ส.พ.ก. 5601

MECHANICAL ENGINEER :

REV.	DESCRIPTION	DATE
R2	เพิ่มห้องอาบน้ำห้อง 12	20/12/2568
R1	เปลี่ยนห้องเรียนเป็น LAB	10/12/2568

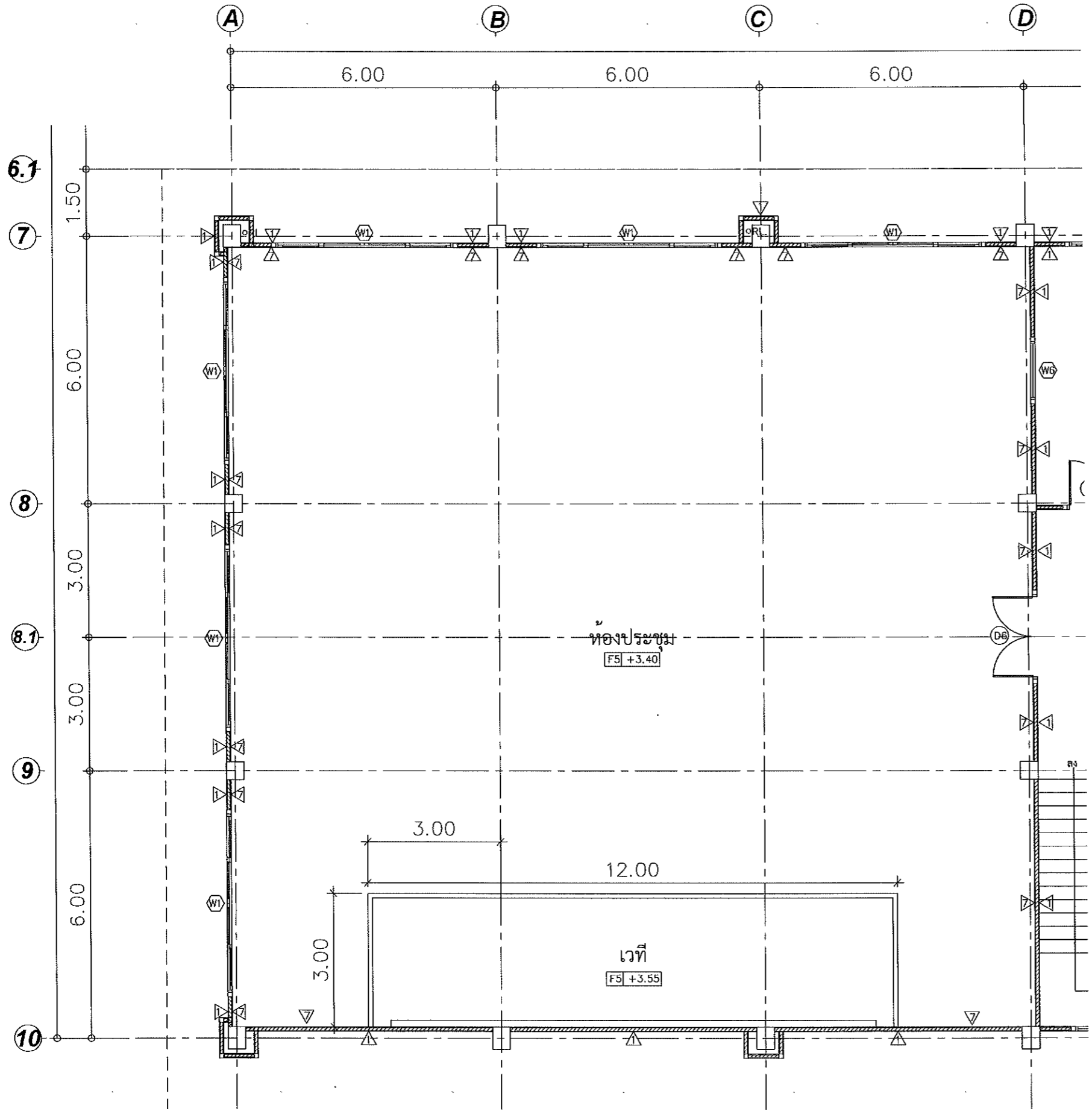
NOTE :
ให้ยึดระยะจากแบบเท่านั้นควรระยะจากแบบ

DRAWING TITLE :
แบบขยายบันได 2

DRAWING NO. :
A602

SCALE :
1:50 (A1)
1:100 (A3)

(Handwritten signatures and initials)



แบบขยายห้องประชุม
 Scale 1:50 (A1)
 1:100 (A3)

PROJECT :
 อาคารปฏิบัติการกลาง
 คณะเทคโนโลยีการเกษตรและ
 เทคโนโลยีอุตสาหกรรม

LOCATION :
 มหาวิทยาลัยราชภัฏนครสวรรค์

OWNER :
 จ. นครสวรรค์

ARCHITECT :
 ทศพร สัยพันธุ์-สถ.2345
(Signature)

STRUCTURAL ENGINEER :
 ปรีดี เลหาวิวัฒน์ สย.11382
(Signature)

ELECTRICAL ENGINEER :
 เยาวชนภรณ์ วิเศษ ฝ.พ.5601

MECHANICAL ENGINEER :

REV.	DESCRIPTION	DATE
R2	แก้ไขห้องตามแม่แบบ	20/12/2568
R1	แก้ไขห้องขีปนาวุธ LAB	10/12/2568

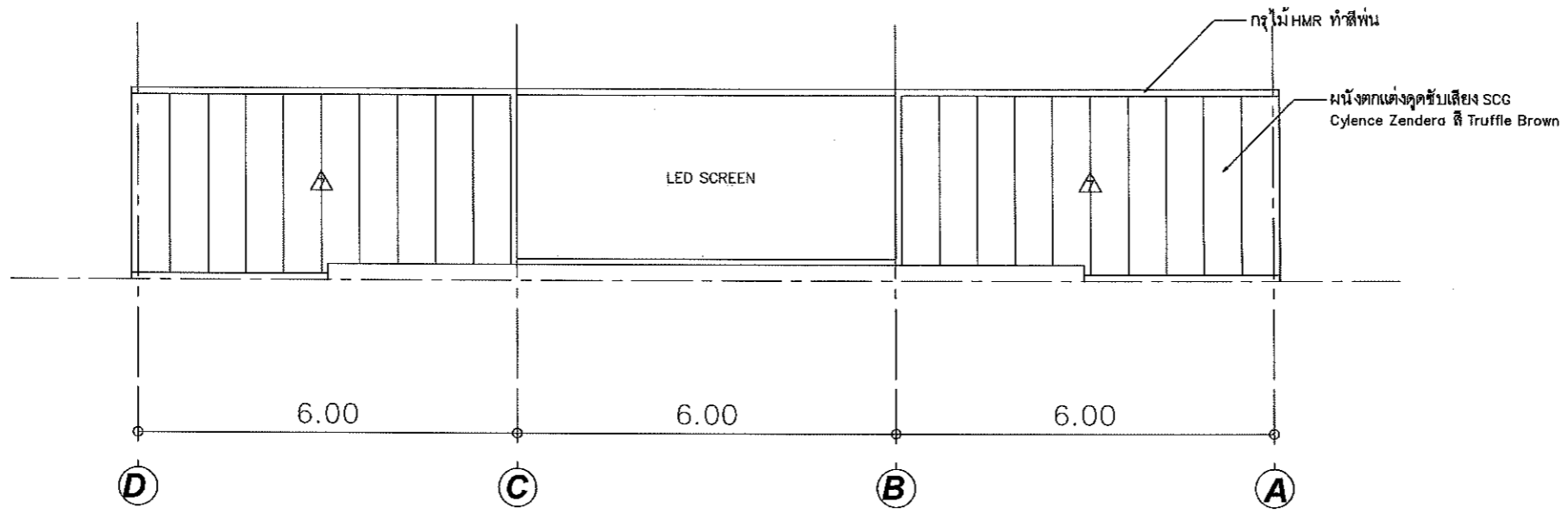
NOTE :
 ให้ใช้ระยะจากแบบเท่านั้นใช้ระยะจากแบบ

DRAWING TITLE :
 แบบขยายห้องประชุม

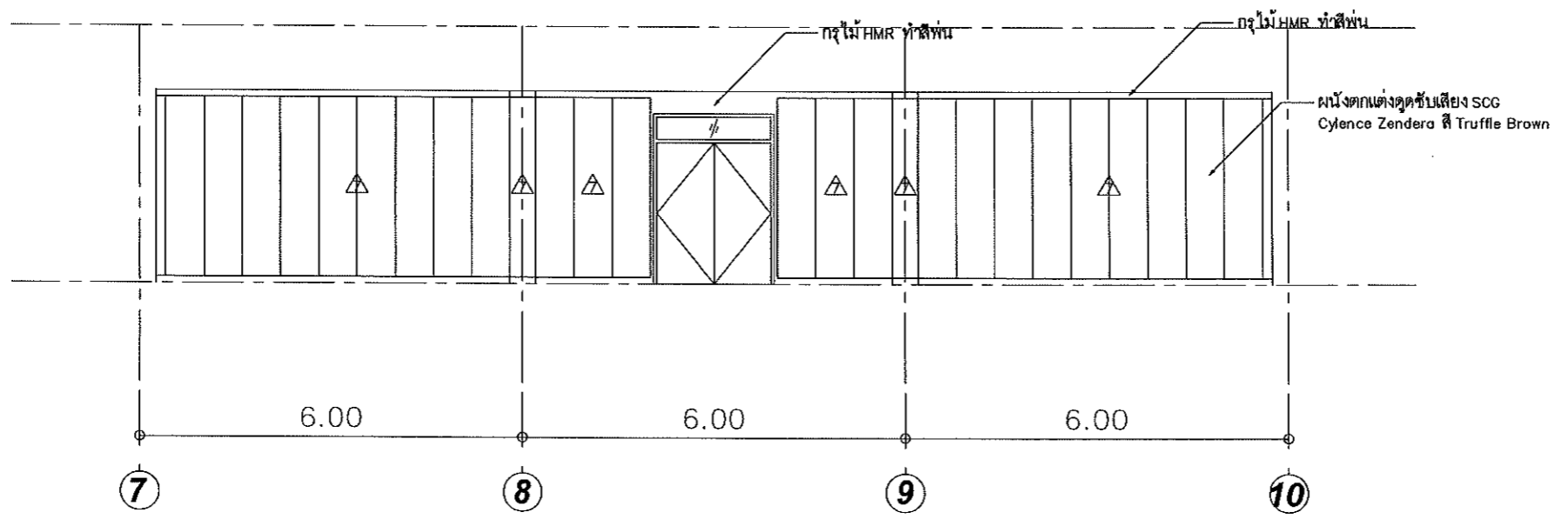
DRAWING NO. :
 A603

SCALE :
 1:50 (A1)
 1:100 (A3)

(Handwritten signatures and initials)



รูปด้านห้องประชุม A-B
Scale 1:50 (A1)
1:100 (A3)



รูปด้านห้องประชุม A-B
Scale 1:50 (A1)
1:100 (A3)

PROJECT :
อาคารปฏิบัติการกลาง
คณะเทคโนโลยีการเกษตรและ
เทคโนโลยีอุตสาหกรรม

LOCATION :
มหาวิทยาลัยราชภัฏนครสวรรค์

OWNER :
จ. นครสวรรค์

ARCHITECT :
ทศพร สัยพันธ์ สุ-สถ.2345
[Signature]

STRUCTURAL ENGINEER :
ปรีดี เลหาวิวัฒน์ สย.11382
[Signature]

ELECTRICAL ENGINEER :

MECHANICAL ENGINEER :
เกษมณาน วิเศษ สย.5602

REV.	DESCRIPTION	DATE
R2	เพิ่มห้องสามในห้อง 12	20/12/2568
R1	เปลี่ยนห้องเรียนเป็น LAB	10/12/2568

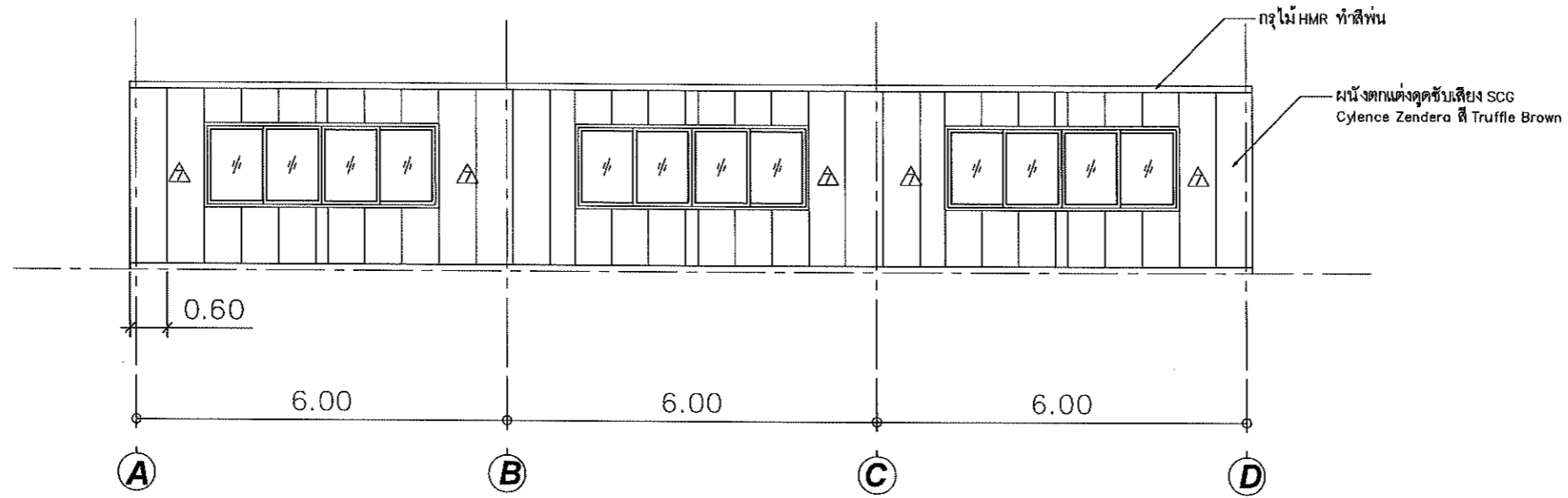
NOTE :
ให้ใช้ระยะจากแบบหน้าวัดระยะจากแบบ

DRAWING TITLE :
รูปด้าน A,B ห้องประชุม

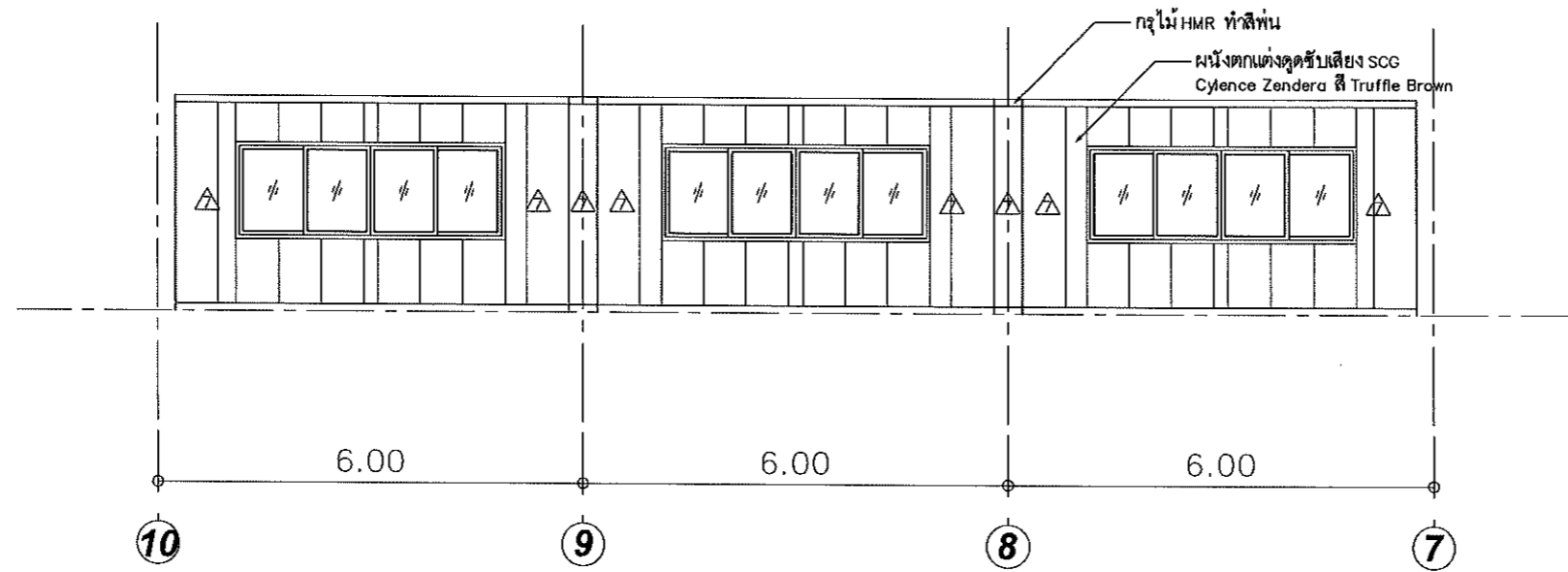
DRAWING NO. :
A604

SCALE :
1:50 (A1)
1:100 (A3)

[Handwritten signatures and initials]



รูปด้านห้องประชุม A602
Scale 1:50 (A1) 1:100 (A3)



รูปด้านห้องประชุม A602
Scale 1:50 (A1) 1:100 (A3)

PROJECT :
อาคารปฏิบัติการกลาง
คณะเทคโนโลยีการเกษตรและ
เทคโนโลยีอุตสาหกรรม

LOCATION :
มหาวิทยาลัยราชภัฏนครสวรรค์

OWNER :
จ. นครสวรรค์

ARCHITECT :
ทศพร สัยพันธ์ ส-สถ.2345
mmw

STRUCTURAL ENGINEER :
ปรีดี เลหาวิวัฒน์ สย.11382
P

ELECTRICAL ENGINEER :
เกษมณาน มีเดช สพัก.5603

MECHANICAL ENGINEER :

REV.	DESCRIPTION	DATE
R2	เพิ่มห้องจมน้ำห้องน้ำ 2	20/12/2568
R1	แก้ไขห้องจมน้ำเป็น Lab	10/12/2568

NOTE :
ให้ยึดระยะจากแบบหน้ามว.ระยะจากแบบ

DRAWING TITLE :
รูปด้าน C,D ห้องประชุม

DRAWING NO. :
A605

SCALE :
1:50 (A1)
1:100 (A3)

Handwritten signatures and initials at the bottom of the page.