

อาคารปฏิบัติการกลาง

คณะเทคโนโลยีการเกษตรและเทคโนโลยีอุตสาหกรรม

มหาวิทยาลัยราชภัฏนครสวรรค์

- แบบสถาปัตยกรรม
- แบบวิศวกรรมโครงสร้าง
- แบบวิศวกรรมไฟฟ้า
- แบบวิศวกรรมเครื่องกล
- แบบวิศวกรรมระบบดับเพลิง
- แบบวิศวกรรมระบบปรับอากาศ

Handwritten signatures and initials

LIST OF DRAWING	
DWG. NO.	DESCRIPTION
SN-01	LIST OF DRAWING, ABBREVIATION & SYMBOLS
SN-02	WASTE WATER & STORM DRAIN SYSTEM FOR LAY OUT PLAN
SN-03	WASTE WATER & STORM DRAIN SYSTEM FOR 1st FLOOR PLAN
SN-04	WASTE WATER & STORM DRAIN SYSTEM FOR 2nd FLOOR PLAN
SN-05	WASTE WATER & STORM DRAIN SYSTEM FOR ROOF PLAN
SN-06	DETAIL OF WASTEWATER TREATMENT TANK
SN-07	TYPICAL DETAIL 1
SN-08	TYPICAL DETAIL 2
SN-09	COLD WATER, SOIL, WASTE/VENT PIPE OF TOILET DETAIL
SN-10	FIRE PROTECTION (FHB) FOR 1st FLOOR PLAN
SN-11	FIRE PROTECTION (FHB) FOR 2nd FLOOR PLAN
SN-12	TYPICAL DETAIL 3

ABBREVIATIONS	
SYMBOL	DESCRIPTION
DS	DOSING PUMP
FD	FLOOR DRAIN
GSP	GALVANIZED STEEL PIPE
CI	CAST IRON
GPM	GALLON PER MINUTE
HDPE	HIGH DENSITY POLYETHYLENE PIPE
HB	HOSE BIBB
HP	HORSE POWER
LAV	LAVATORY
MAX	MAXIMUM
MIN	MINIMUM
MH	MANHOLE
PVC	POLYVINYL CHLORIDE PIPE
PSI	POUND PER SQUARE INCH.
RCP	REINFORCED CONCRETE PIPE
FL	FLOOR
NFS	NOT TO SCALE
ACP	ASBESTOS CEMENT PIPE
RPM	REVOLUTIONS PER MINUTE
RD	ROOF DRAIN
SH	SHOWER
UR	URINAL
VTR	VENT THROUGH ROOF
VTW	VENT THROUGH WALL
WC	WATER CLOSET
CO/FCD	CLEAN OUT / FLOOR CLEAN OUT
KS	KITCHEN SINK
FC	FLUJET
FDC	FIRE DEPARTMENT CONNECTION
FHC	FIRE HOSE CABINET
SD	SEWUPPER DRAW
RL	RAIN LEADER
TOP	TOP OF PIPE
DN	DIMETER NOMINAL
MD	MANHOLE
FI	FLOOR INLET FITTING
VC	VACUUM FITTING
HS	HAND SPRAY
A/C	ABOVE CEILING
U/D	UNDERGROUND
B/F	BELOW FLOOR

SYMBOLS	
SYMBOL	DESCRIPTION
—CW	COLD WATER PIPE
—S	SOIL PIPE
—W	WASTE PIPE
—V	VENT PIPE
—HW	HOT WATER PIPE
—R	RAIN PIPE
—A	COMPRESSED AIR
—A	BLIND FLANGED END
—	CAP END
—	ELBOW 45 DEGREE
—	ELBOW 90 DEGREE
—	TEE
—	LATERAL TEE
—	ELBOW, TURNED DOWN
—	ELBOW, TURNED UP
—	TEE, OUTLET DOWN
—	TEE, OUTLET UP
—	VERTICAL STRAIGHT PIPE (TOP VIEW)
—	PRESSURE GAUGE
—	FLEXIBLE CONNECTION-NEOPRENE
—CO	CLEAN OUT
—FCD	FLOOR CLEANOUT
—FD	FLOOR DRAIN
—RD	ROOF DRAIN
—	WATER METER, VOLUME MEASUREMENT
—	WATER METER, FLOW RATE MEASUREMENT
—	GATE VALVE
—	CHECK VALVE
—	BALL VALVE
—	BUTTERFLY VALVE
—	URINAL
—LAV	LAVATORY
—	FOOT VALVE
—	LINE STRAINER-Y-TYPE
—RC	REDUCER CONCENTRIC
—RE	REDUCER ECCENTRIC
—	UNION
—	STAINLESS STEEL FLEXIBLE HOSE
—HC	HOSE CABINET
—EC	EXTINGUISHER CABINET W/TE 15LBS. EXTINGUISHER
—	FLEXIBLE CONNECTION-RUBBER (CLAMP END)

SYMBOLS	
SYMBOL	DESCRIPTION
—PRV	PRESSURE REDUCING VALVE OR PRE (STRAIGHT OR ANGLE TYPE)
—PRV	PRESSURE RELIEF VALVE
—	FLOAT VALVE (REMOTE FLOAT VALVE, DIAPHRAGM ACTUATED GLOBE TYPE)
—	WATER CLOSET
—	AUTOMATIC AIR RELEASE VALVE AND SHUT OFF VALVE
—SH	SHOWER
—HB	HOSE BIBB
—WC	WATER CLOSET, FLUSH TANK
—WC	WATER CLOSET, FLUSH VALVE
—UR	URINAL
—LAV	LAVATORY
—SRK	SERVICE SINK
—MH	MANHOLE CONCRETE COVER
—P	PUMP
—FHC	FIRE HOSE CABINET
—FDC	SIAMESE CONNECTOR (FIRE DEPARTMENT CONNECTION)
—AUS	AIR UTILITY STATION
—	FLOAT VALVE (MECHANISM TYPE)
—AV	ALARM VALVE
—	AIR VENT CAP (ROOF TYPE)
—ABC	FIRE EXTINGUISHER DRY CHEMICAL
—	FIRE HOSE BOX

FIXTURE UNIT ABBREVIATION		
ITEM	DESCRIPTION	
WC.	โถ้วน	WATER CLOSET
UR.	โถ้วนชาย	URINAL
LAV.	อ่างล้างมือ	LAVATORY
SH.	ฝักบัวอาบน้ำ	SHOWER
SR.	สายชำระ	SHOWER RINSE
SS.	อ่างล้างจาน	SERVICE SINK
FC.	ฝักบัว	FLUJET
JS.	อ่างล้างจานที่ห้องน้ำ	LAVATOR SINK
HB.	ก๊อกน้ำ	HOSE BIBB

MATERIAL	
ITEM (ABBREVIATION)	MATERIAL
COLD WATER PIPE (CW)	HDPE, 110 (สำหรับท่อระบายน้ำและท่อระบายน้ำ)
COLD WATER PIPE (CW)	PP-R 80 PN 10 (ท่อเย็น)
HOT WATER PIPE (HW)	PP-R 80 PN 20 FIBER COMPOSITE CLASS
PURIFIED WATER PIPE (PW)	PP-R 80 PN 20 FIBER COMPOSITE CLASS (PN CONNECTION STANDARD)
WASTE WATER PIPE (W)	PVC CLASS B.5, 10117-2525
SOIL WATER PIPE (S)	PVC CLASS B.5, 10117-2525
VENT PIPE (V)	PVC CLASS 5, 10117-2523
RAIN LEADER (RL)	PVC CLASS B.5, 10117-2523 (สำหรับท่อระบายน้ำ)
RAIN LEADER (RL)	PVC CLASS B.5, 10117-2523 (สำหรับท่อระบายน้ำ)
RAIN DRAINAGE PIPE (D)	ท่อระบายน้ำ PMA ชั้น 3
RAIN DRAINAGE PIPE (D)	PVC CLASS B.5, 10117-2523
	ท่อระบายน้ำ 0.10 M (สำหรับท่อระบายน้ำ)

REMARK :

ข้อชี้แจง
 ท่อประปาที่ใช้ PP-R PN 10 ตามมาตรฐานผลิตภัณฑ์อุตสาหกรรม (กพท) 17-2532 CLASS 13.5 ต้องใช้ความดันส่วน
 สำหรับท่อระบายน้ำ เพราะมีแรงดันที่กระทำกับท่อระบายน้ำในขณะใช้งาน ท่อประปาที่ใช้ HDPE ชั้น
 กุณภาพ PN 10 ชนิดที่ทนต่อแรงดันลบ (ชนิดเดียวกับที่นำมาใช้กับท่อประปา) เพื่อป้องกันความเสียหายจากแรงดูด
 ที่เกิดขึ้น
 ท่อที่ฝังและท่อที่วางในดิน ต้องใช้ความดันลบ 13-2514 โดยให้ท่อที่ฝังอยู่ในดินชั้นดินชั้นในไปใช้
 CLASS 8.5 ท่อที่วางในดินชั้นนอก ใช้ CLASS 13.5
 วัสดุท่อที่ใช้ในโครงการ ท่อที่ฝังและท่อที่วางในดิน ใช้ท่อ PVC ตามมาตรฐาน กพท 84-2517 โดยให้ประเภทท่อที่
 รองรับการฝังในดิน
 ข้อต่อท่อเป็นแบบชนิดที่ฝังในดิน
 วาล์ว (Valve)
 ใช้ Gate Valve ขนาด 15 มิลลิเมตร (1/2 นิ้ว) ถึง 50 มิลลิเมตร (2 นิ้ว) หัววาล์วทำด้วย BRONZE แบบ SCREW
 BONNET, RISING STEM, SOLID WEDGE, SCREWED ENDS ขนาดวาล์วที่ใช้ตามนี้ไม่น้อยกว่า 125 ปอนด์ต่อตารางนิ้ว
 (CLASS 125 lb) หรือ Ball Valve สำหรับใช้กับท่อขนาด 15 มิลลิเมตร (1/2 นิ้ว) ถึง 50 มิลลิเมตร (2 นิ้ว) หัว
 วาล์ว (BODY) ทำด้วย STAINLESS STEEL หัวท่อนวาล์วเป็นเหล็กกล้าคาร์บอนต่ำ หัววาล์วเป็นน๊อตและหัว
 เข้า-ออก วาล์วต้องทนความดันใช้งานไม่น้อยกว่า 125 ปอนด์ต่อตารางนิ้ว
 ข้อต่อท่อ (FLEXIBLE JOINT) แบบยางกับท่อเหล็กหรือท่อพลาสติก
 ส่วนข้อต่อ (FLEXIBLE JOINT) แบบยางกับท่อเหล็กหรือท่อพลาสติก
 ส่วนข้อต่อแบบฝังในดิน สำหรับท่อระบายน้ำและท่อระบายน้ำในดินต้องเป็นชนิดที่ทนต่อการเคลื่อนตัวไม่เท่ากัน
 (DIFFERENTIAL SETTLEMENT) ไม่ให้พองตัวในแนบฝังในดินให้ใช้แบบ FLEXIBLE RUBBER JOINT 2 หัวต่อจุด
 หรือแบบอื่นที่ทนต่อการเคลื่อนตัวได้ไม่น้อยกว่า 10 เซนติเมตร (AXIAL MOVEMENT) ข้อต่อท่อฝังในดิน
 ภายหลังการก่อสร้าง

SANITARY INSTALLATION				
SANITARY FIXTURE	SUPPLY WATER	SOIL PIPE	WASTE PIPE	VENT PIPE
	Ø IN. mm.	Ø IN. mm.	Ø IN. mm.	Ø IN. mm.
WATER CLOSET (TANK)	1/2"(15)	4"(100)	—	2"(50)
WATER CLOSET (FLUSH)	1" (25)	4"(100)	—	2"(50)
URINAL (ANGLE-V)	1/2"(15)	2"(50)	—	1 1/4"(30)
URINAL (FLUSH-V)	3/4"(20)	2"(50)	—	1 1/4"(30)
LAVATORY	1/2"(15)	—	1 1/4"(30)	1 1/4"(30)
SHOWER (STALL TYPE)	1/2"(15)	—	2"(50)	—
SHOWER RINSE	1/2"(15)	—	—	—
JANITOR SINK	—	—	1 1/2"(40)	1 1/4"(30)
FLOOR DRAIN	1/2"(15)	—	2"(50)	—
HOSE BIBB	—	—	—	—

PROJECT :
 อาคารปฏิบัติการกลาง
 คณะเทคโนโลยีการเกษตรและ
 เทคโนโลยีอุตสาหกรรม

LOCATION :
 มหาวิทยาลัยราชภัฏนครสวรรค์

OWNER :
 ร. นครสวรรค์

ARCHITECT :
 วิศวกร ชัยพันธุ์ ส-สถ.2345
mei.

STRUCTURAL ENGINEER :
 ปรีดี เลหาวิวัฒน์ สย.11382
ปรีดี

ELECTRICAL ENGINEER :

MECHANICAL ENGINEER :

REV. DESCRIPTION DATE

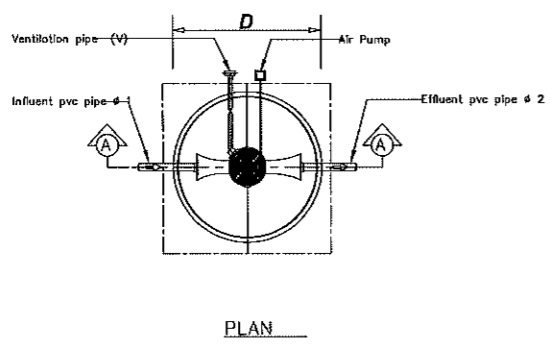
NOTE :
 ให้ใช้ระยะเวลาแบบห้ามรั่วระยะจากแบบ

DRAWING TITLE :
 สารบัญแบบ

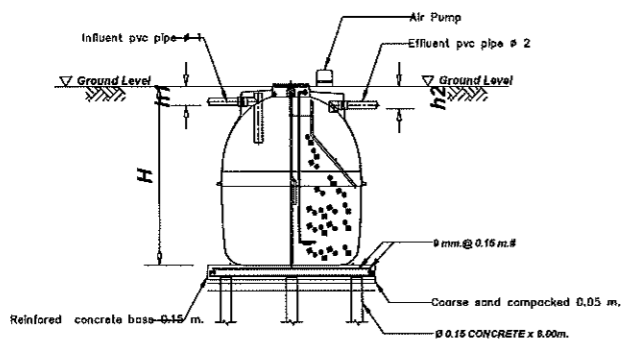
DRAWING NO. SN-01 SCALE : NTS.

Handwritten signatures and initials at the bottom of the page.

ถังบำบัดน้ำเสีย

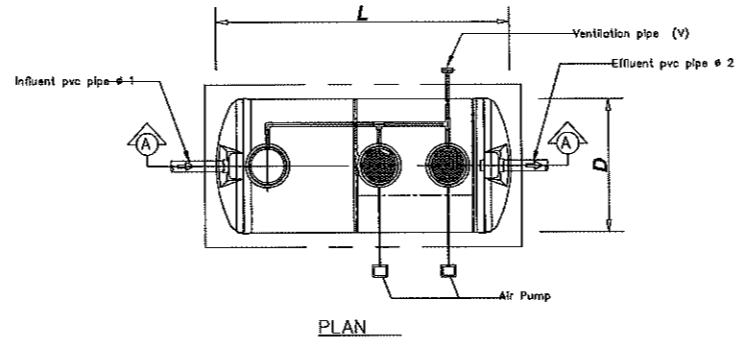


PLAN

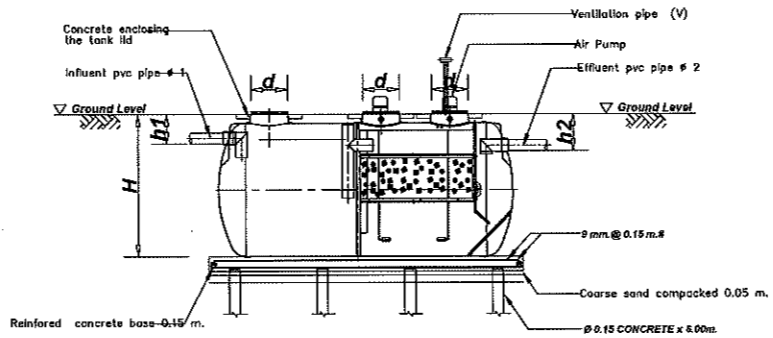


SECTION A-A

ถังบำบัดน้ำเสีย

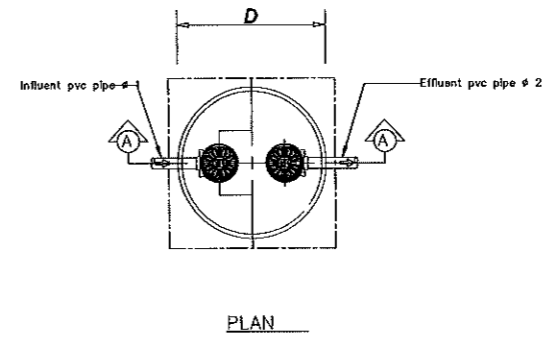


PLAN

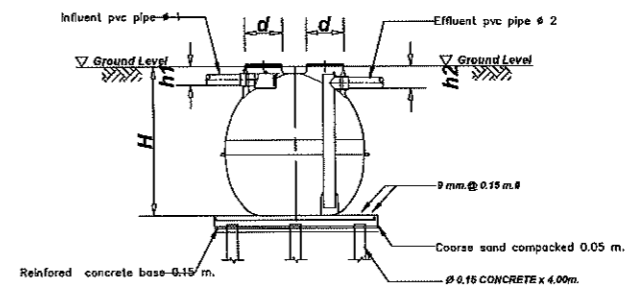


SECTION A-A

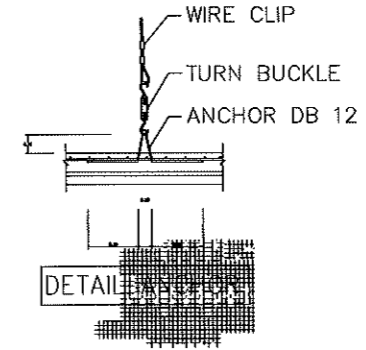
ถังดักไขมัน



PLAN



SECTION A-A

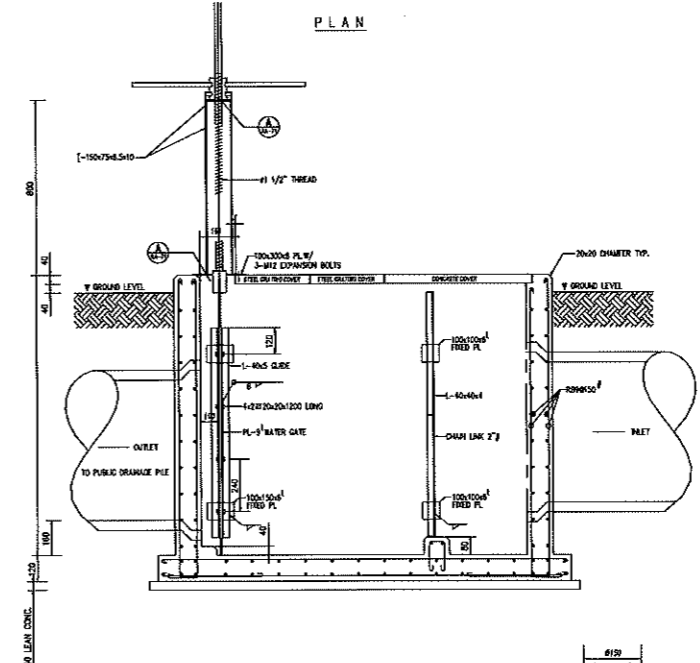
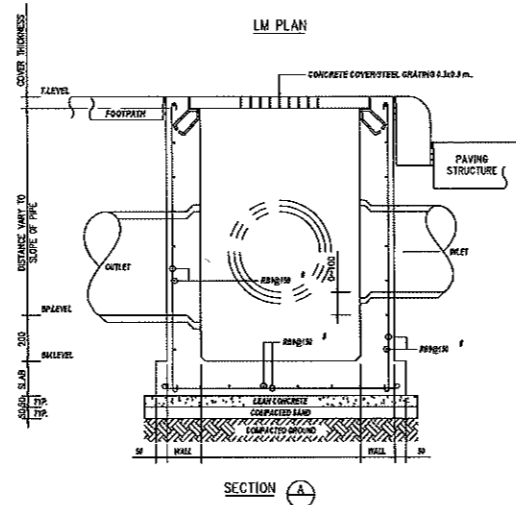
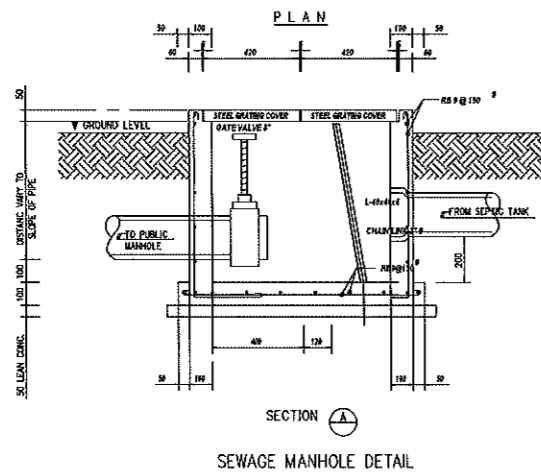
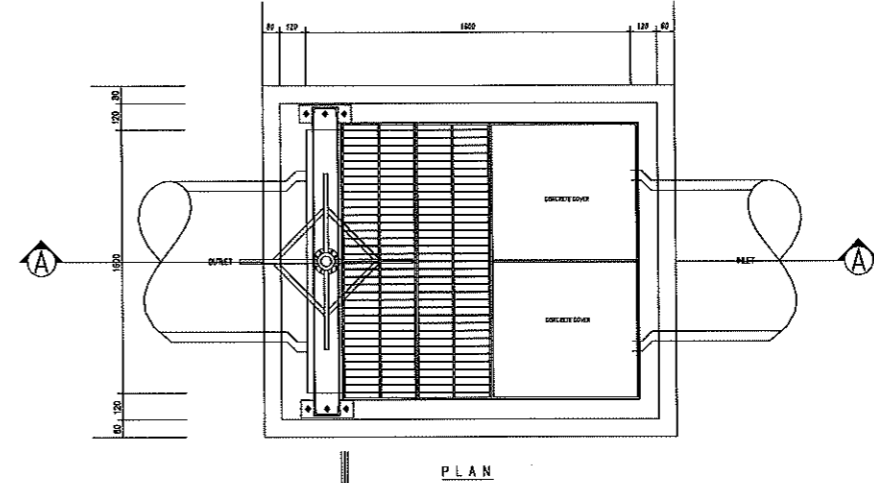
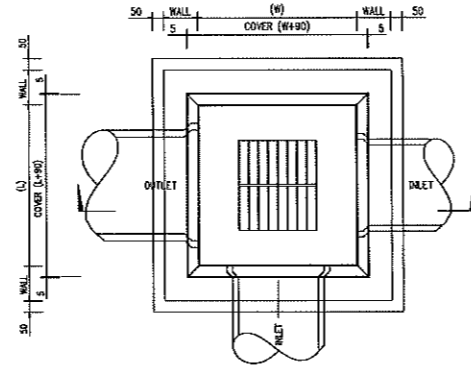
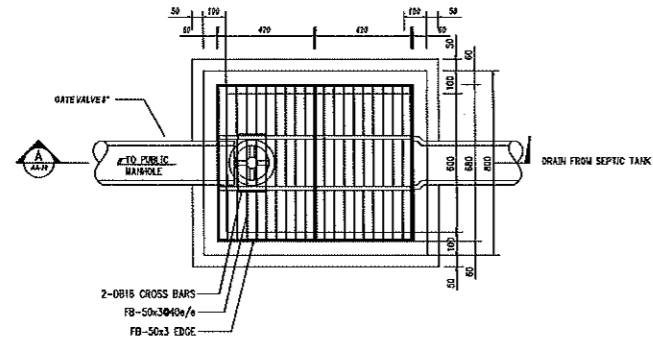


DETAIL

หมายเหตุ :
 - งานนี้จัดทำโดยช่างเขียนได้ สอนช่างเทคนิค
 - การออกแบบและคำนวณงานนี้โดยช่างเขียนได้
 ของบริษัทนี้เท่านั้น กรุณาใช้การควบคุมโดยบริษัท

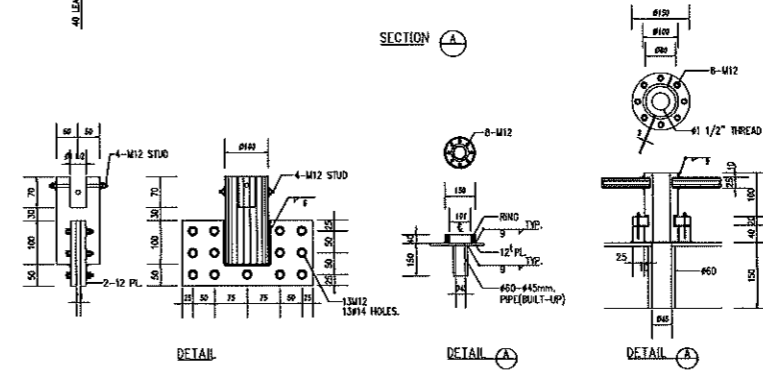
PROJECT : อาคารปฏิบัติการกลาง คณะเทคโนโลยีการเกษตรและ เทคโนโลยีอุตสาหกรรม		
LOCATION : มหาวิทยาลัยราชภัฏนครสวรรค์		
OWNER : จ. นครสวรรค์		
ARCHITECT : ทศพร สัยพันธ์ ส-สถ.2345 <i>(Signature)</i>		
STRUCTURAL ENGINEER : ปรีดี เลหาวิวัฒน์ สย.11382 <i>(Signature)</i>		
ELECTRICAL ENGINEER : <i>(Signature)</i>		
MECHANICAL ENGINEER :		
REV.	DESCRIPTION	DATE
NOTE : ให้ใช้ระยะจากแบบเท่านั้น ระยะจากแบบ		
DRAWING TITLE : DETAIL OF WASTEWATER TREATMENT TANK		
DRAWING NO. SN-06	SCALE : NTS.	

(Handwritten signatures and initials)



RC. MANHOLE LIGHT DUTY TYPE FOR RC.PEPE

LIGHT DUTY [LM] & HEAVY DUTY [HM] MANHOLE									
INLET PIPE Ø (mm)	OUTLET PIPE CONTROL Ø (mm)	LIGHT DUTY MANHOLE (LM)			HEAVY DUTY MANHOLE (HM)			NOTE	
		SLAB THICKNESS	WALL THICKNESS	COVER TYPE/THICKNESS	SLAB THICKNESS	WALL THICKNESS	COVER TYPE/THICKNESS		
300	300	100	100	RC/50	150	150	RC/100	(L) OUTLET PIPE CONTROL 	
400	400	100	100	RC/50	150	150	RC/100		
600	600	100	100	RC/50	150	150	RC/100		
800	800	150	150	RC/50	150	150	RC/100		
1000	1000	150	150	RC/50	150	150	RC/100		
1200	1200	150	150	RC/50	150	150	RC/100		
1500	1500	150	150	RC/50	150	150	RC/100		
1800	1800	150	150	RC/50	150	150	RC/100		



DETAIL OF GARBAGE MANHOLE

PROJECT : อาคารปฏิบัติการกลาง คณะเทคโนโลยีการเกษตรและเทคโนโลยีอุตสาหกรรม

LOCATION : มหาวิทยาลัยราชภัฏนครสวรรค์

OWNER : จ. นครสวรรค์

ARCHITECT : ทศพร ชัยพันธ์ ส-สถ.2345

STRUCTURAL ENGINEER : ปรีดี เลหาวิวัฒน์ สย.11382

ELECTRICAL ENGINEER :

MECHANICAL ENGINEER :

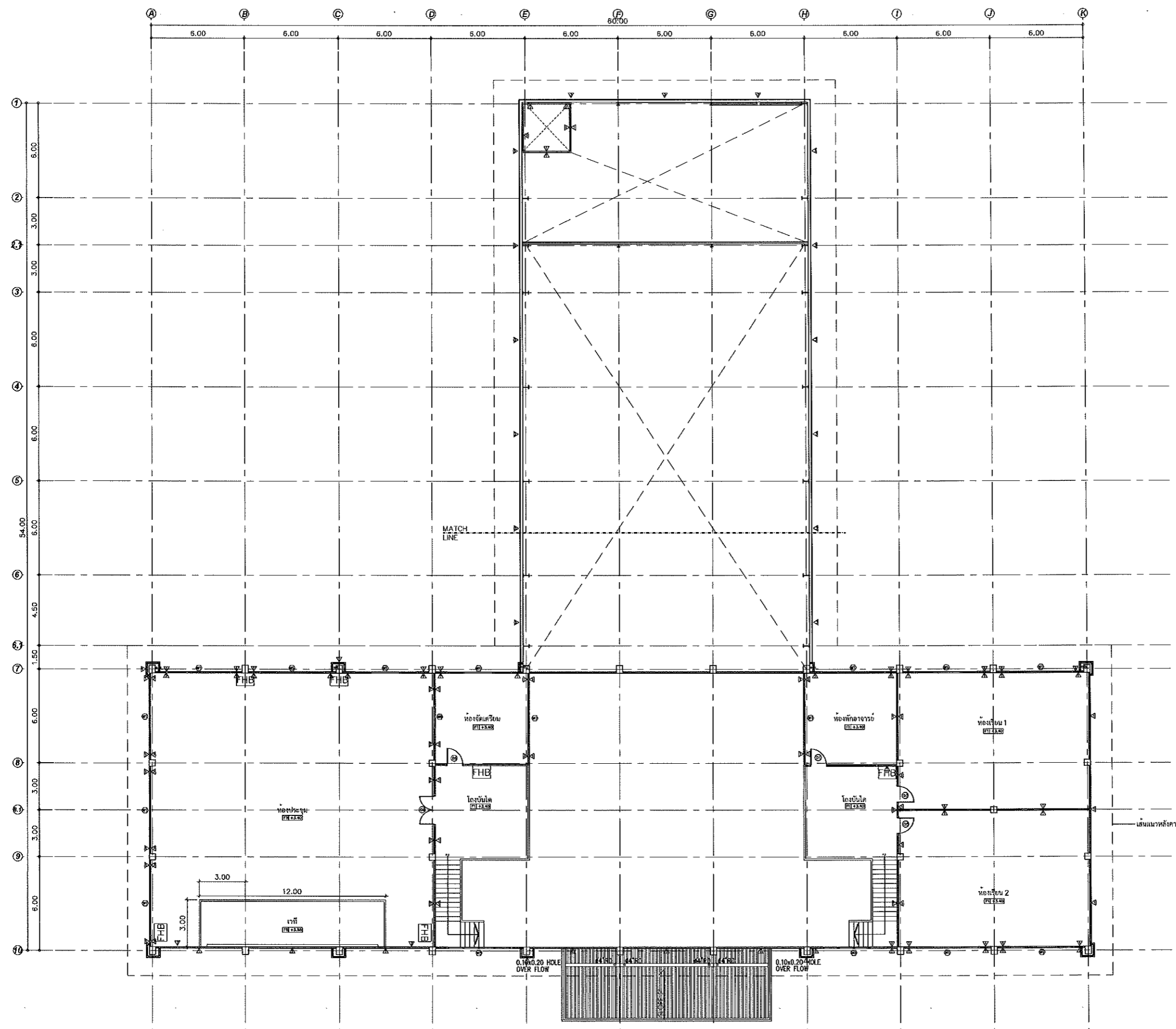
REV. DESCRIPTION DATE

NOTE : ให้ใช้ระยะจากแบบเท่านั้น ระยะจากแบบ

DRAWING TITLE : TYPICAL DETAIL 1

DRAWING NO. SN-07 SCALE : NTS.

Handwritten signatures and initials at the bottom of the page.



FIRE PROTECTION (FHB) FOR 2nd FLOOR PLAN
SCALE 1:125

PROJECT :
อาคารปฏิบัติการกลาง
คณะเทคโนโลยีการเกษตรและ
เทคโนโลยีอุตสาหกรรม

LOCATION :
มหาวิทยาลัยราชภัฏนครสวรรค์

OWNER :
จ. นครสวรรค์

ARCHITECT :
ทศพร สัยพันธ์-สถ.2345

STRUCTURAL ENGINEER :
ปรีดี เลหาวิวัฒน์ สย.11382

ELECTRICAL ENGINEER :

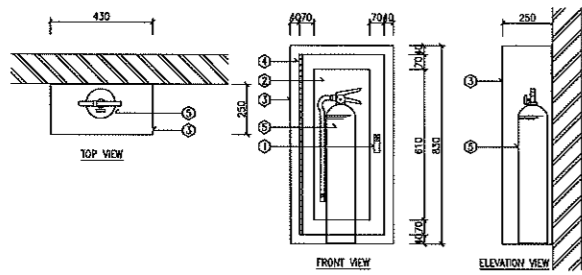
MECHANICAL ENGINEER :

REV.	DESCRIPTION	DATE

NOTE :
ให้ใช้ระยะจากแบบเท่านั้น ระยะระยะจากแบบ

DRAWING TITLE :
FIRE PROTECTION (FHB) FOR
2nd FLOOR PLAN

DRAWING NO. SN-11	SCALE : 1:125 (A1) 1:250 (A3)
----------------------	-------------------------------------



No.	DESCRIPTION
1.	PUSH TO OPEN LOCKABLE DEVICE, FINISHED CHROMED.
2.	SAFETY GLASS 5 mm. TRACK DOOR PANEL.
3.	SURFACE TYPE CABINET MADE OF 1.6 mm. (16 GAUGE) STEEL WITH STEEL TRIM & DOORFRAME, DOOR TO BE FURNISHED WITH CONTINUOUS STEEL HINGE (BRASS PIN), WITH PUSH TO OPEN LOCKABLE DEVICE. CABINET SHALL BE CLEANED & COATED WITH PHOSPHATE SOLUTION PRIOR TO BEING FINISHED WITH BAKED ON RED PAINTING (OSMA RED)
4.	CONTINUOUS STEEL HINGE WITH BRASS PIN.
5.	POTABLE FIRE EXTINGUISHER.

01 DETAIL OF FIRE EXTINGUISHER CABINET
NTS.

PROJECT :
อาคารปฏิบัติการกลาง
คณะเทคโนโลยีการเกษตรและ
เทคโนโลยีอุตสาหกรรม

LOCATION :
มหาวิทยาลัยราชภัฏนครสวรรค์

OWNER :
จ. นครสวรรค์

ARCHITECT :
ทศพร สัยพันธ์ ส-สถ.2345
[Signature]

STRUCTURAL ENGINEER :
ปรีดี เลหาวิวัฒน์ สย.11382
[Signature]

ELECTRICAL ENGINEER :
[Signature]
เกษมวงษ์ วัลย์ ส.พ.ก.5601

MECHANICAL ENGINEER :

REV.	DESCRIPTION	DATE

NOTE :
ให้ยึดระยะจากแบบห้ามวัดระยะจากผนัง

DRAWING TITLE :
TYPICAL DETAIL 3

DRAWING NO. : SN-12
SCALE : NTS.

[Handwritten signatures and notes at the bottom of the page]