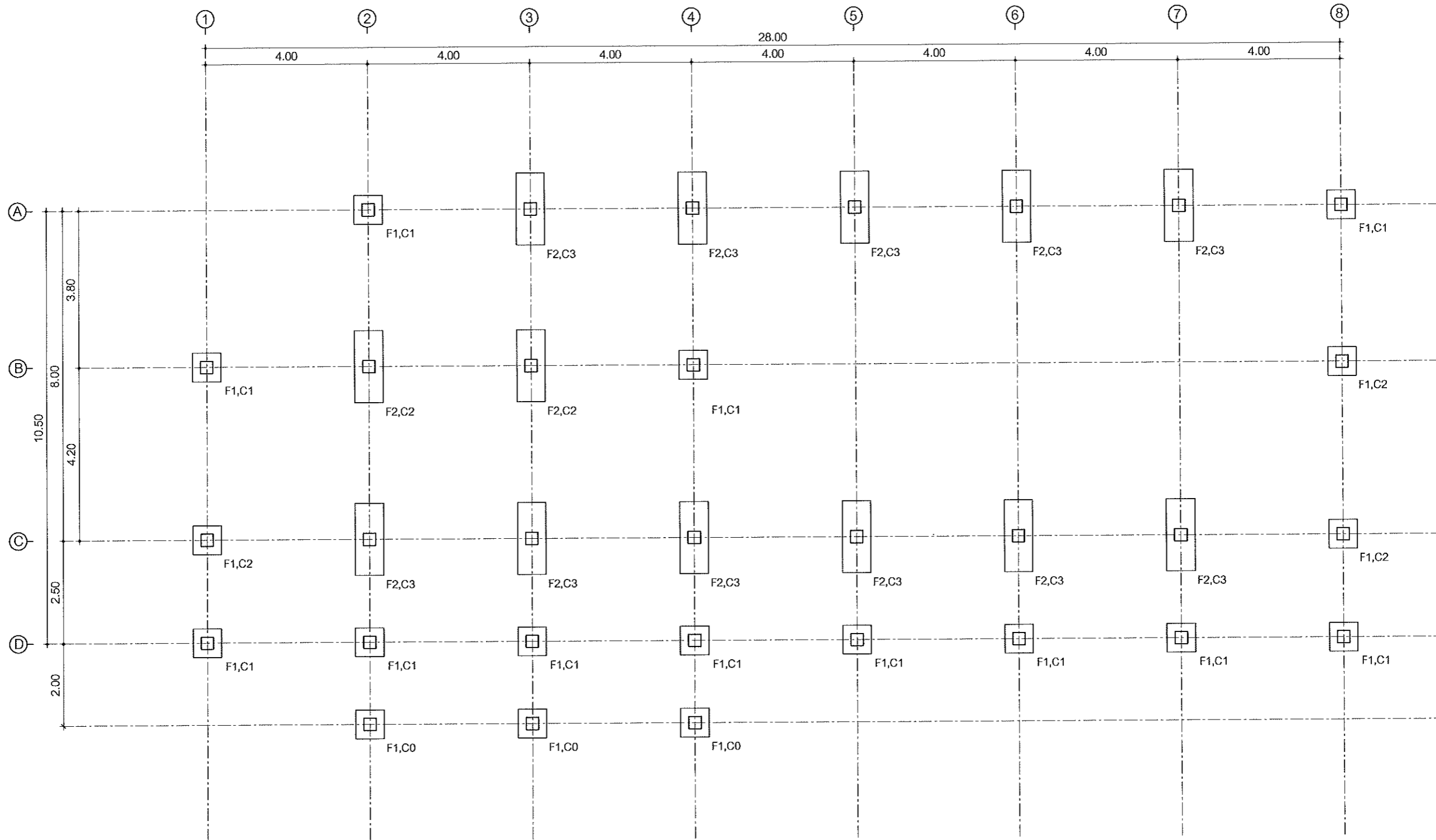


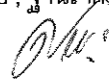
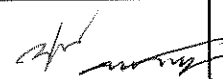


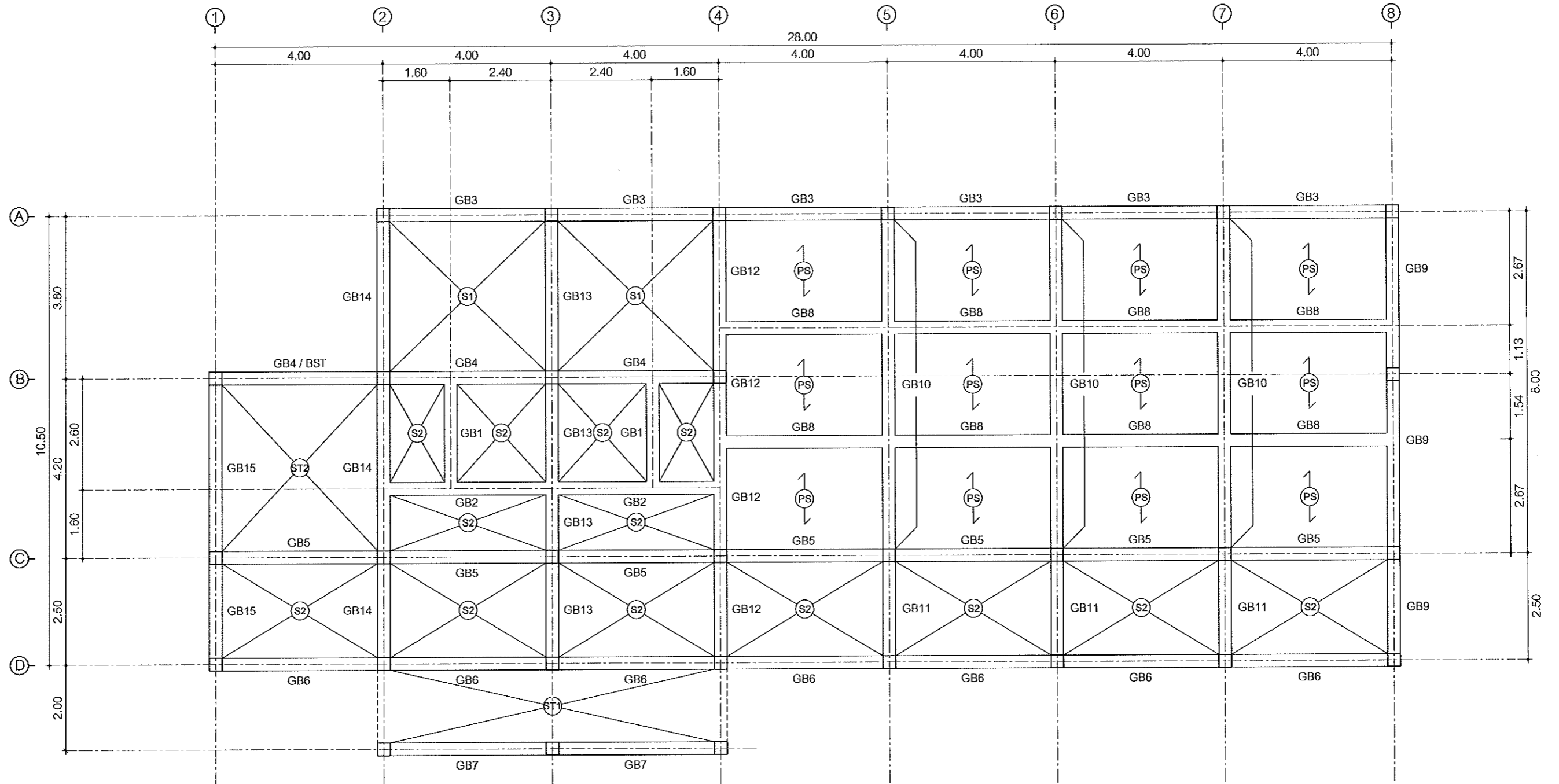
STRUCTURAL DWG.


[Handwritten signature]
[Handwritten initials]


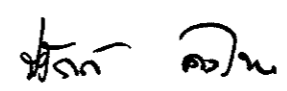
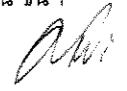



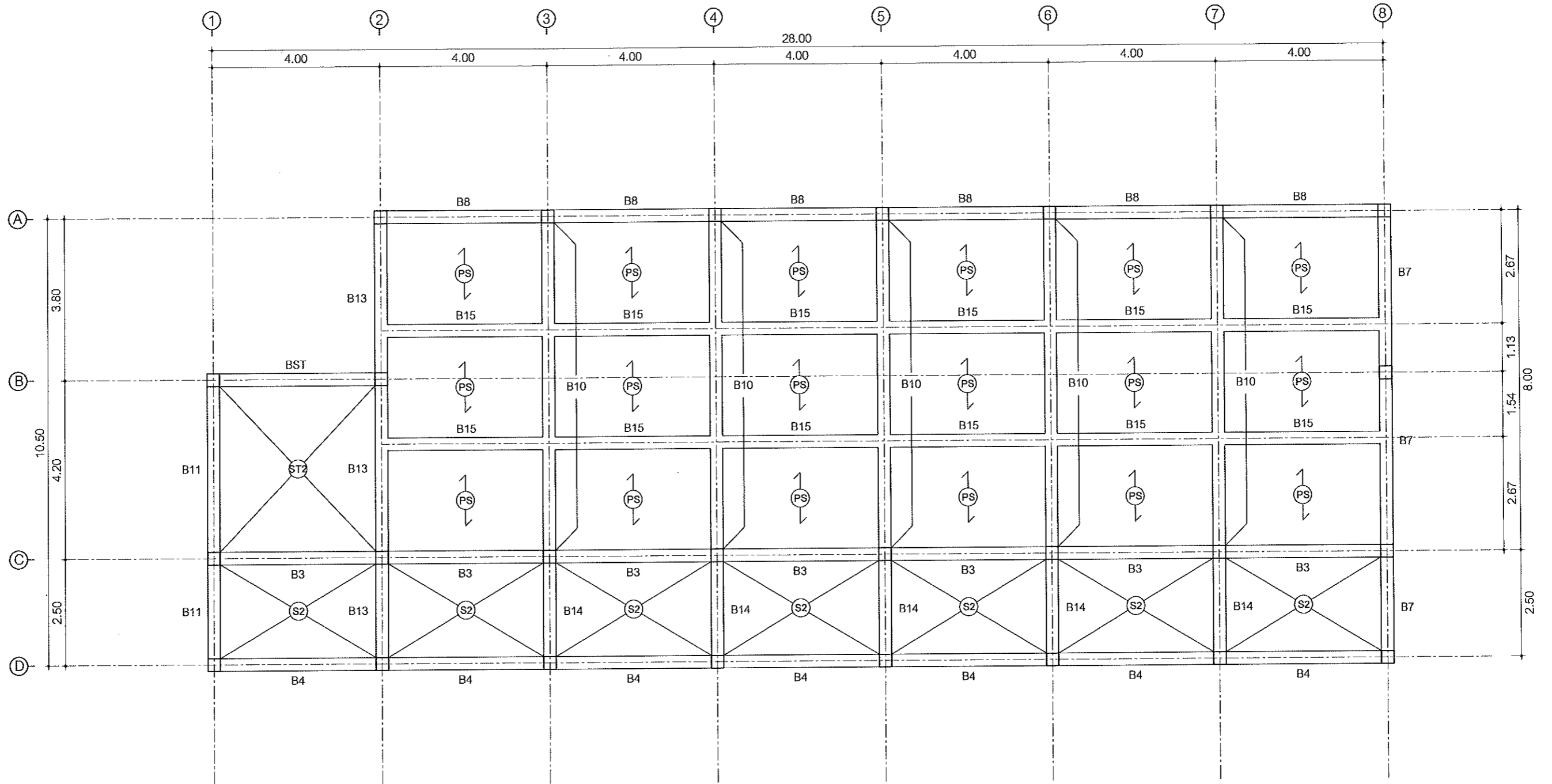
แปลนต่อม่อ สุานราก 
 SCALE 1 : 100


 กลุ่มงานออกแบบก่อสร้างและภูมิสถาปัตยกรรมศาสตร์ มหาวิทยาลัยราชภัฏนครสวรรค์	LOCATION	PROJECT TITLE	OWNER	ARCHITECTS : DRAWING	STRUCTURAL ENGINEER :	ELECTRICAL ENGINEER :	DRAWING TITLE	DATE :	DRAWING NO :
	มหาวิทยาลัยราชภัฏนครสวรรค์	ก่อสร้างอาคารเรียน คสล. 3 ชั้น	โรงเรียนสาธิต	นาย ทศพล ธรรมศิลป์บุญฤทธิ ภ-ศก. 20411	นายศโรจน์ ใจรัก สย. 4410	นายบัณฑิต คงไทย ภพท. 62892	แบบต่อม่อ , สุานราก 	SCALE : 1:100 Total pages : 25/66	S-02
NOTES:									


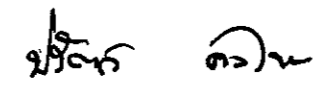



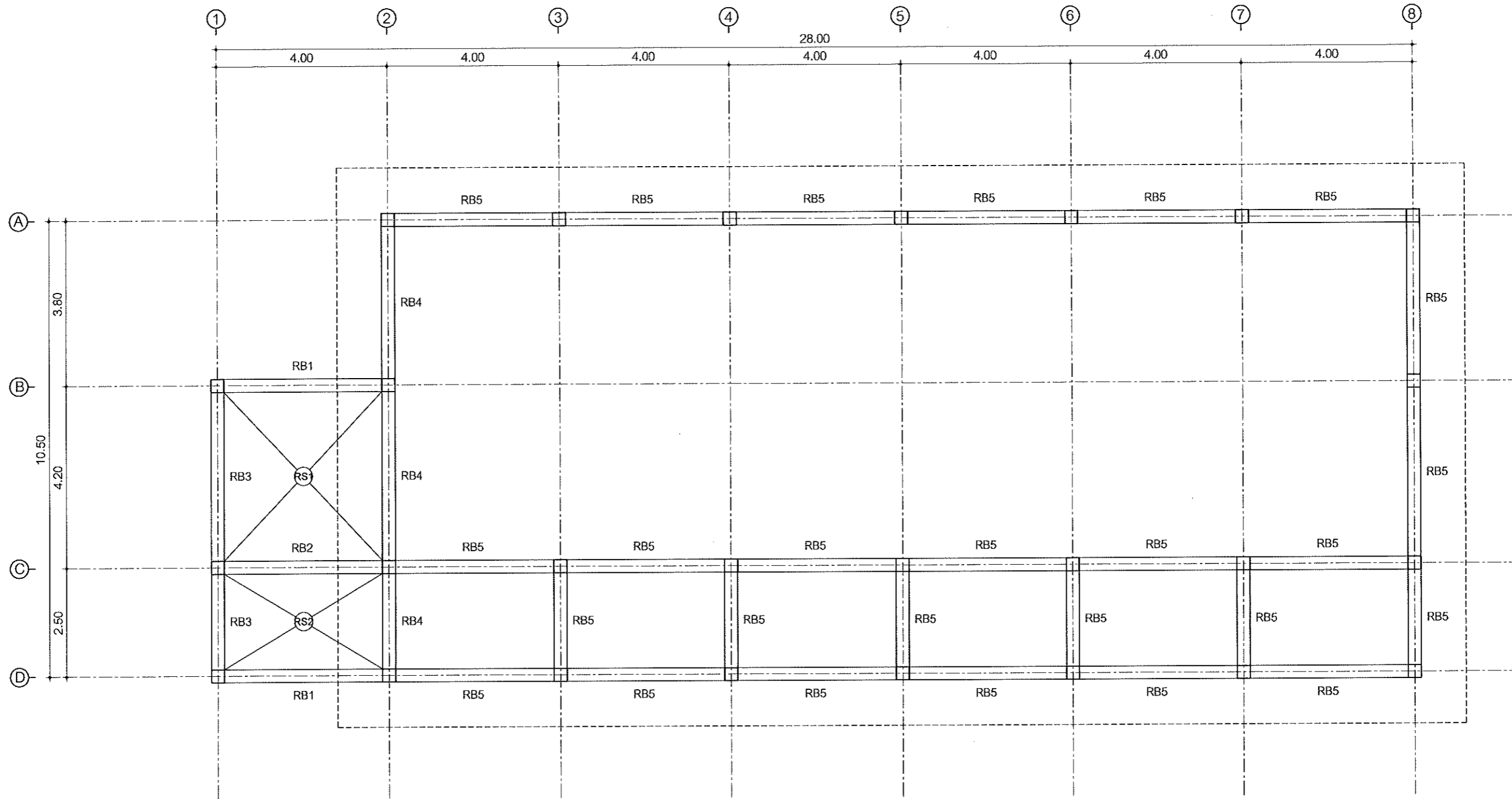
แปลนคานพื้น 1 
SCALE 1 : 100


 กลุ่มงานออกแบบก่อสร้างและภูมิสถาปัตยกรรม มหาวิทยาลัยราชภัฏบรจบุรี	LOCATION	PROJECT TITLE	OWNER	ARCHITECTS : DRAWING	STRUCTURAL ENGINEER :	ELECTRICAL ENGINEER :	DRAWING TITLE	DATE :	DRAWING NO :
	มหาวิทยาลัยราชภัฏบรจบุรี	ก่อสร้างอาคารเรียน คสล. 3 ชั้น	โรงเรียนสาธิต	นายทศพล ธรรมศิลป์บุญฤดี	ภ.ศด. 20411	นายศราโรจน์ ใจรัก	รย. 4410	นายปรีดี คงไทย	ภ.พท. 62892
						 วิศวกร วิศวกร	แบบคาน ชั้น 1 	SCALE : 1:100 Total pages : 26/66 NOTES.	




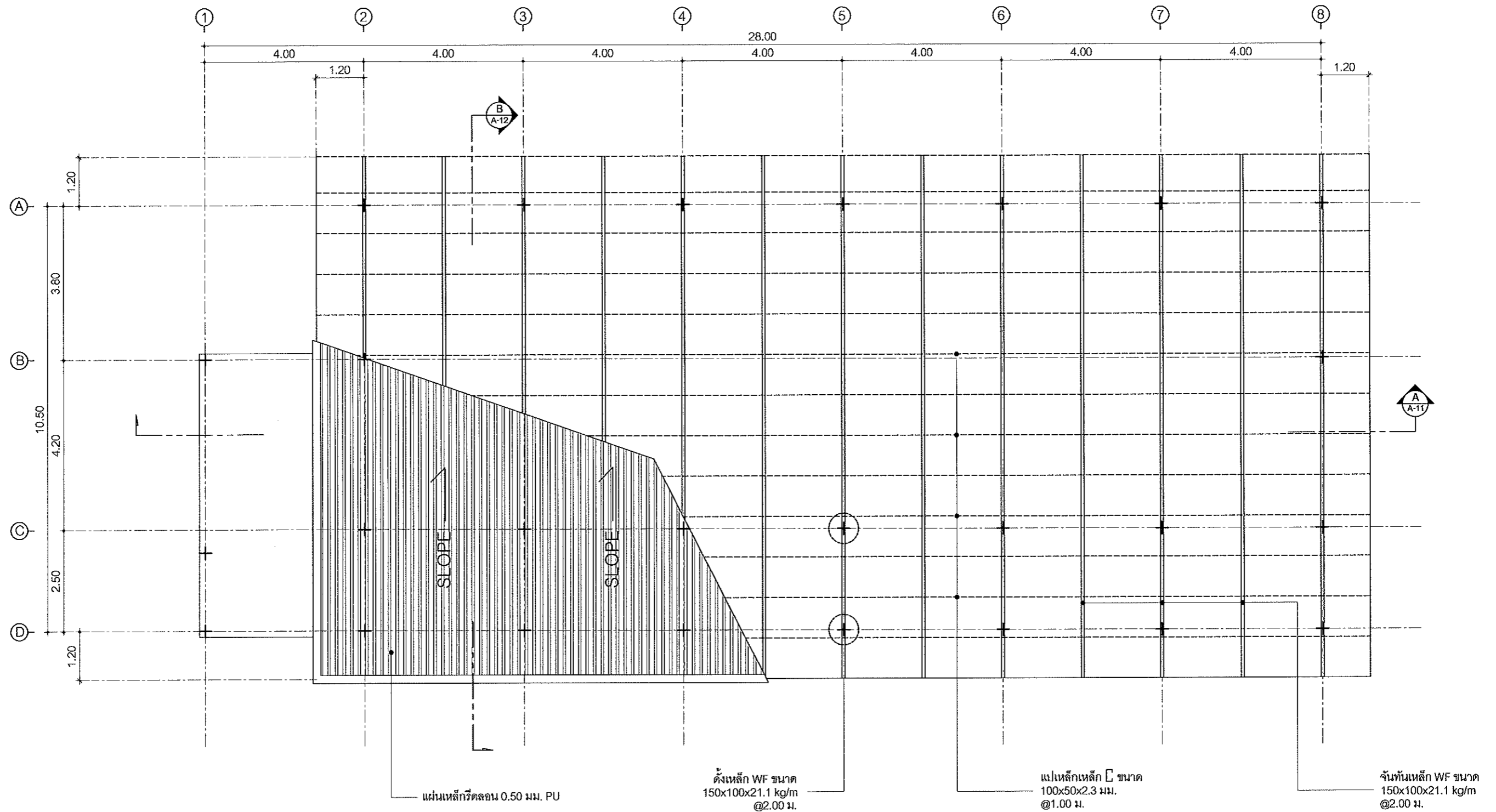
แปลนคานาพื้น 3 
SCALE 1 : 100

 กลุ่มงานออกแบบก่อสร้างและภูมิสถาปัตยกรรม มหาวิทยาลัยราชภัฏนครสวรรค์	LOCATION	PROJECT TITLE	OWNER	ARCHITECTS : DRAWING	STRUCTURAL ENGINEER :	ELECTRICAL ENGINEER :	DRAWING TITLE	DATE :	DRAWING NO :		
	มหาวิทยาลัยราชภัฏนครสวรรค์	ก่อสร้างอาคารเรียน คสล. 3 ชั้น	โรงเรียนสาริต	นาย ทศพล ธรรมศิลป์บุญดี	ภ-สถ. 20411	นายสาโรจน์ ใจรัก	ร.บ. 4410	นายปรีดี คงไทย	ภพท. 62892	แบบคานา ชั้น 3	SCALE : 1:100
								Total pages : 28/86 NOTES: 			




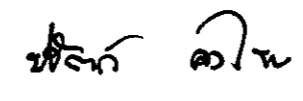
แปลนคานหลังคา 
SCALE 1 : 100

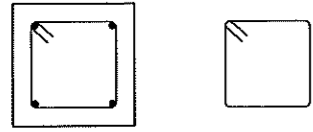
 กลุ่มงานออกแบบก่อสร้างและภูมิสถาปัตยกรรม มหาวิทยาลัยราชภัฏนครสวรรค์	LOCATION	PROJECT TITLE	OWNER	ARCHITECTS : DRAWING	STRUCTURAL ENGINEER:	ELECTRICAL ENGINEER:	DRAWING TITLE	DATE :	DRAWING NO :
	มหาวิทยาลัยราชภัฏนครสวรรค์	ก่อสร้างอาคารเรียน คสล. 3 ชั้น	โรงเรียนสาธิต	นาย ทศพล ธรรมศิลป์บุญดี ภ.ศก. 20411	นายสารจรรย์ ใจรัก สย. 4410	นายปรีดี คงไทย ภ.พท. 62892	แบบคานหลังคา	SCALE : 1:100	S-06
							NOTES:		



แปลนโครงหลังคา

SCALE 1 : 100

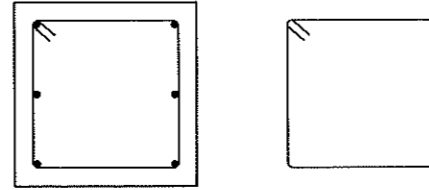
 <p>กลุ่มงานออกแบบก่อสร้างและภูมิสถาปัตย์ มหาวิทยาลัยราชภัฏนครสวรรค์</p>	LOCATION	PROJECT TITLE	OWNER	ARCHITECTS : DRAWING		STRUCTURAL ENGINEER :		ELECTRICAL ENGINEER :		DRAWING TITLE	DATE :	DRAWING NO :
	มหาวิทยาลัยราชภัฏนครสวรรค์	ก่อสร้างอาคารเรียน คสล. 3 ชั้น	โรงเรียนสาธิต	นาย ทศพล ธรรมศิลป์บุญดี	ภ.ต.บ. 20411	นายสาโรจน์ ใจรัก	สย. 4410	นายปัทม์ คงไทย	ภ.พ.ท. 62892	แบบโครงสร้างหลังคา	SCALE : 1:100	S-07
											Total pages : 30/66	
											NOTES.	



0.20 x 0.20

4 - DB 12 มม. (เหล็กยื่น)
1 - RB 6 มม. @ 0.18 ม. (เหล็กปลอก)

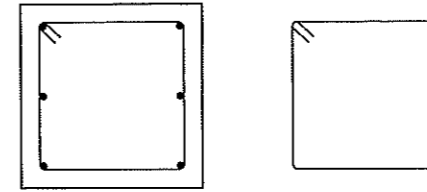
C0



0.30 x 0.30

6 - DB 16 มม. (เหล็กยื่น)
1 - RB 6 มม. @ 0.25 ม. (เหล็กปลอก)

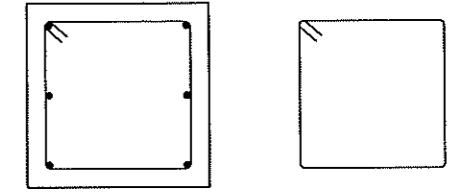
C1 FOOTING - GR.FL



0.30 x 0.30

6 - DB 16 มม. (เหล็กยื่น)
1 - RB 6 มม. @ 0.25 ม. (เหล็กปลอก)

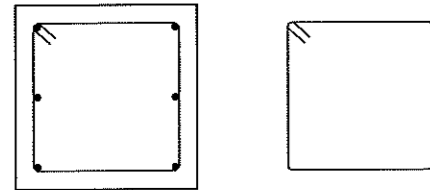
C1 GR.FL - 2FL - ROOF



0.30 x 0.30

6 - DB 16 มม. (เหล็กยื่น)
1 - RB 6 มม. @ 0.25 ม. (เหล็กปลอก)

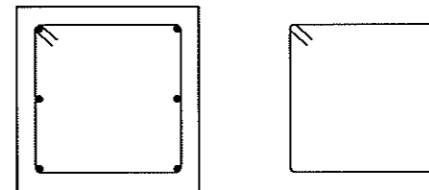
C2 FOOTING - GR.FL



0.30 x 0.30

6 - DB 16 มม. (เหล็กยื่น)
1 - RB 6 มม. @ 0.25 ม. (เหล็กปลอก)

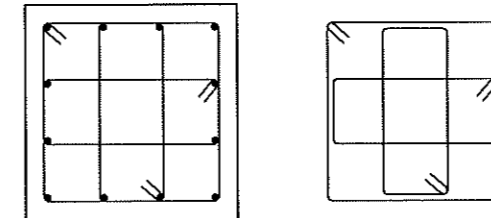
C2 GR.FL - 2FL



0.30 x 0.30

6 - DB 16 มม. (เหล็กยื่น)
1 - RB 6 มม. @ 0.25 ม. (เหล็กปลอก)

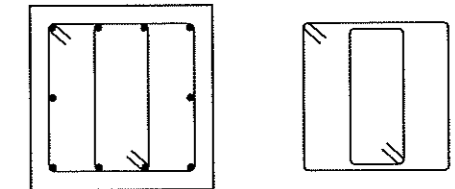
C2 2FL - ROOF



0.35 x 0.35

12 - DB 16 มม. (เหล็กยื่น)
3 - RB 6 มม. @ 0.25 ม. (เหล็กปลอก)

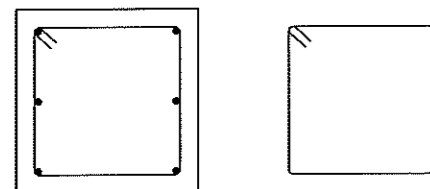
C3 FOOTING - GR.FL



0.30 x 0.30

10 - DB 16 มม. (เหล็กยื่น)
2 - RB 6 มม. @ 0.25 ม. (เหล็กปลอก)

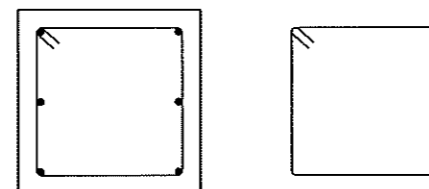
C3 GR.FL - 2FL



0.30 x 0.30

6 - DB 16 มม. (เหล็กยื่น)
1 - RB 6 มม. @ 0.25 ม. (เหล็กปลอก)

C3 2FL - 3FL



0.30 x 0.30

6 - DB 16 มม. (เหล็กยื่น)
1 - RB 6 มม. @ 0.25 ม. (เหล็กปลอก)

C3 3FL - ROOF

แบบขยายหน้าตัดเสา
SCALE 1 : 12



กลุ่มงานออกแบบก่อสร้างและภูมิสถาปัตย์
มหาวิทยาลัยราชภัฏสุรินทร์

LOCATION

มหาวิทยาลัยราชภัฏสุรินทร์

PROJECT TITLE

ก่อสร้างโดมเนกประสงค์

OWNER

โรงเรียนสาธิต

ARCHITECTS : DRAWING

นาย ทศพล ธรรมศินัญญูดี

ภ.สถ. 20411

STRUCTURAL ENGINEER:

นายสาโรจน์ ใจรัก

สถ. 4410

ELECTRICAL ENGINEER:

นายปรีดี คงไทย

ภ.ท. 62892

DRAWING TITLE

แบบขยายหน้าตัดเสา

DATE :

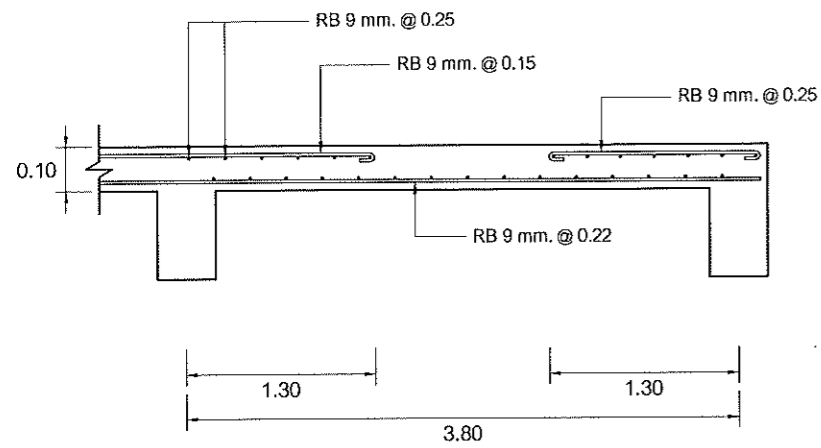
SCALE : 1:100

Total pages : 32/66

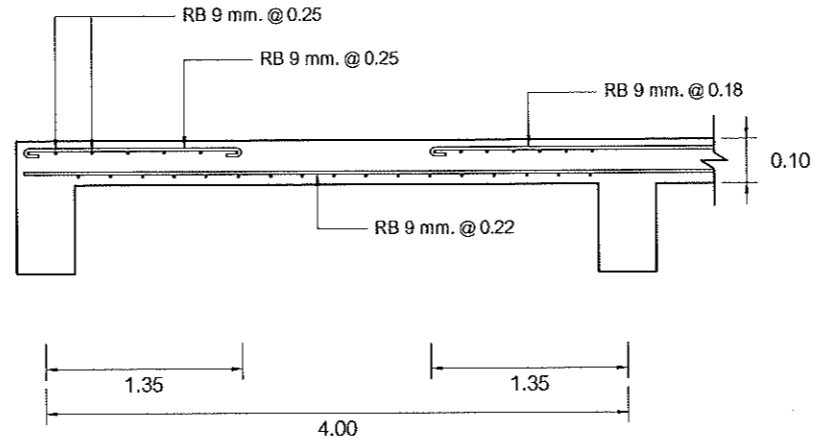
NOTES.

DRAWING NO :

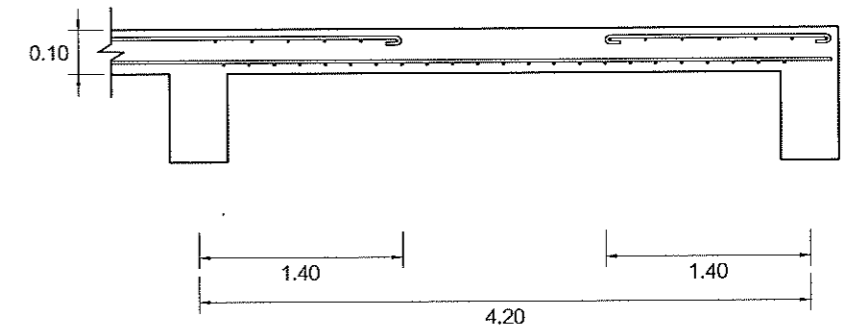
S-09



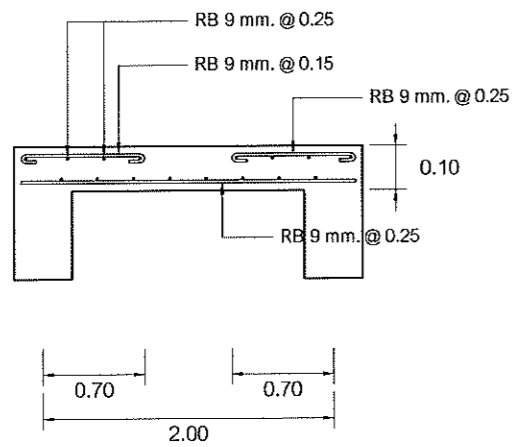
S1 รูปตัดทางด้านสั้น
SCALE 1 : 25



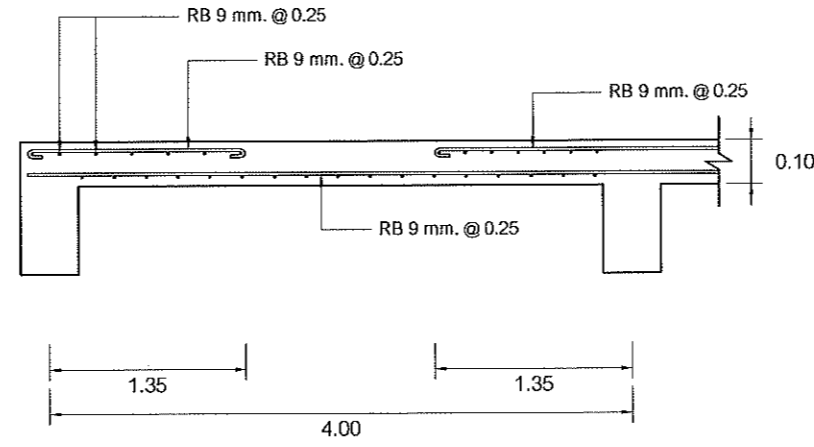
S1 รูปตัดทางด้านยาว
SCALE 1 : 25



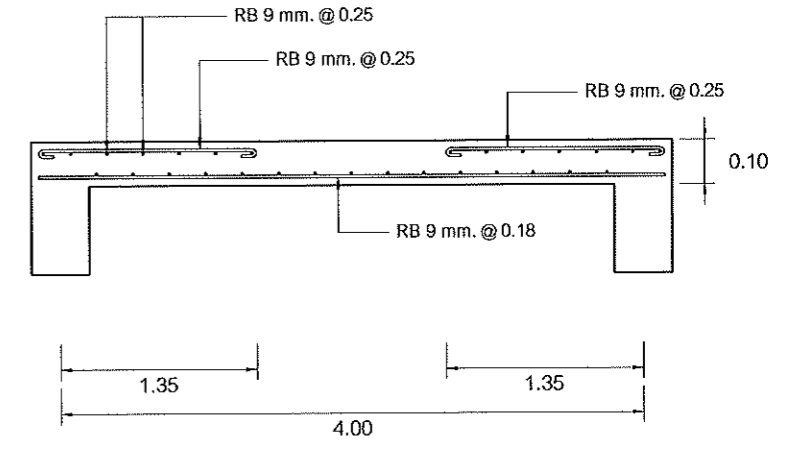
RS1 รูปตัดทางด้านยาว
SCALE 1 : 25





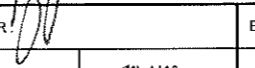
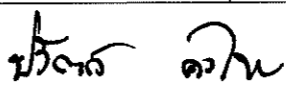

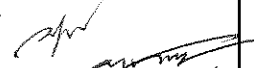
S2 รูปตัดทางด้านสั้น
SCALE 1 : 25

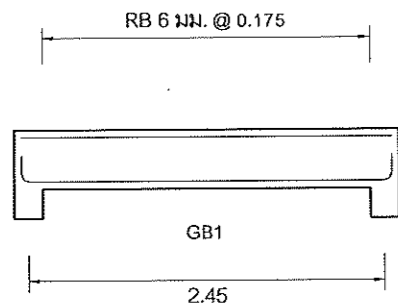


S2 รูปตัดทางด้านยาว
SCALE 1 : 25



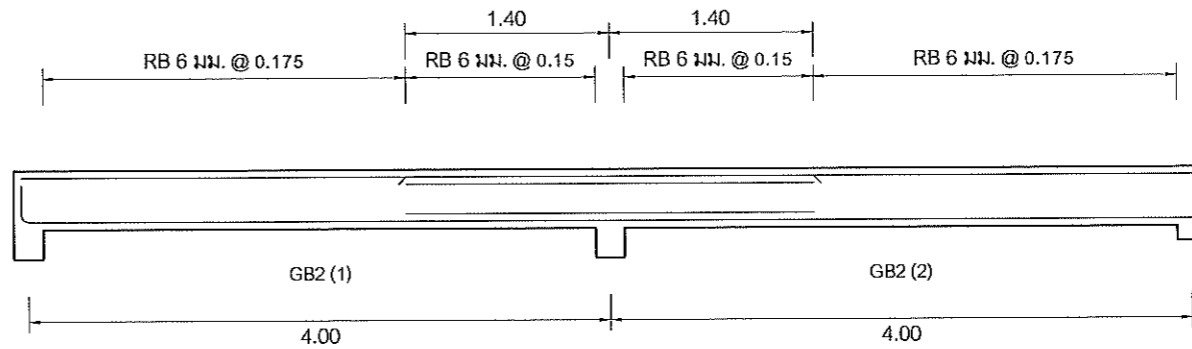
RS1 รูปตัดทางด้านสั้น
SCALE 1 : 25

 กลุ่มงานออกแบบก่อสร้างและภูมิสถาปัตย์ มหาวิทยาลัยราชภัฏบรจบุรีรัมย์	LOCATION	PROJECT TITLE	OWNER	ARCHITECTS : DRAWING		STRUCTURAL ENGINEER		ELECTRICAL ENGINEER :		DRAWING TITLE	DATE :	DRAWING NO :
	มหาวิทยาลัยราชภัฏบรจบุรีรัมย์	ก่อสร้างอาคารเรียน คสล. 3 ชั้น	โรงเรียนสาธิต	นาย ทศพล ธรรมศิลป์บุญฤดี	ภ-สถ. 20411	นายสาโรจน์ ใจรัก	พย. 4410	นายปรีดีภักดิ์ คงไทย	ภทก. 62892	แบบขยายพื้น	SCALE : 1:100	S-10
											Total pages : 33/36	
											NOTES.	



GB1	
0.20 x 0.40	
ตัดขวางด้าน	
2DB 12 มม.	
3DB 12 มม.	

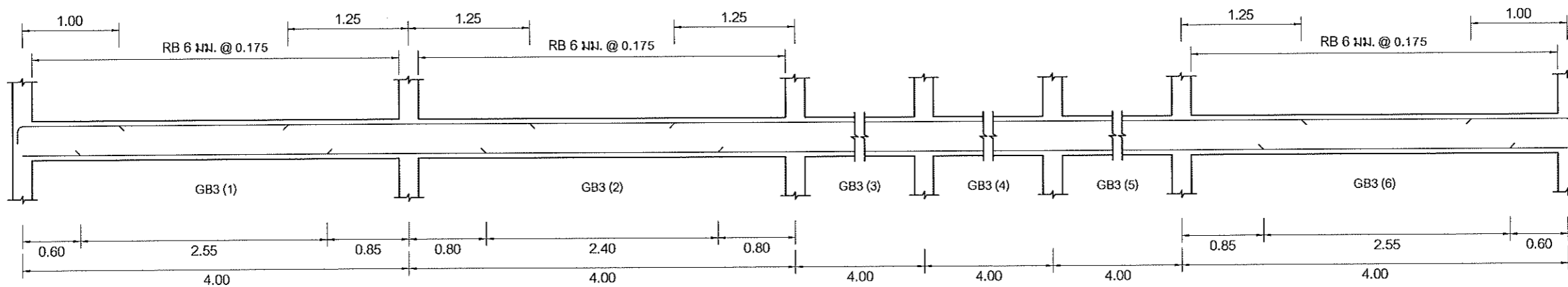
GB 1



GB2 (1)	
0.20 x 0.40	
ตัดขวางด้าน	
2DB 16 มม.	3DB 16 มม.
	2DB 16 มม.
3DB 16 มม.	2DB 16 มม.
	3DB 16 มม.

GB2 (2)	
0.20 x 0.40	
ตัดขวางด้าน	
3DB 16 มม.	2DB 16 มม.
2DB 16 มม.	
2DB 16 มม.	
3DB 16 มม.	3DB 16 มม.

GB 2



GB3 (1)		
0.20 x 0.40		
ตัดขวางด้าน		
3DB 12 มม.	2DB 12 มม.	3DB 12 มม.
2DB 12 มม.	3DB 12 มม.	2DB 12 มม.

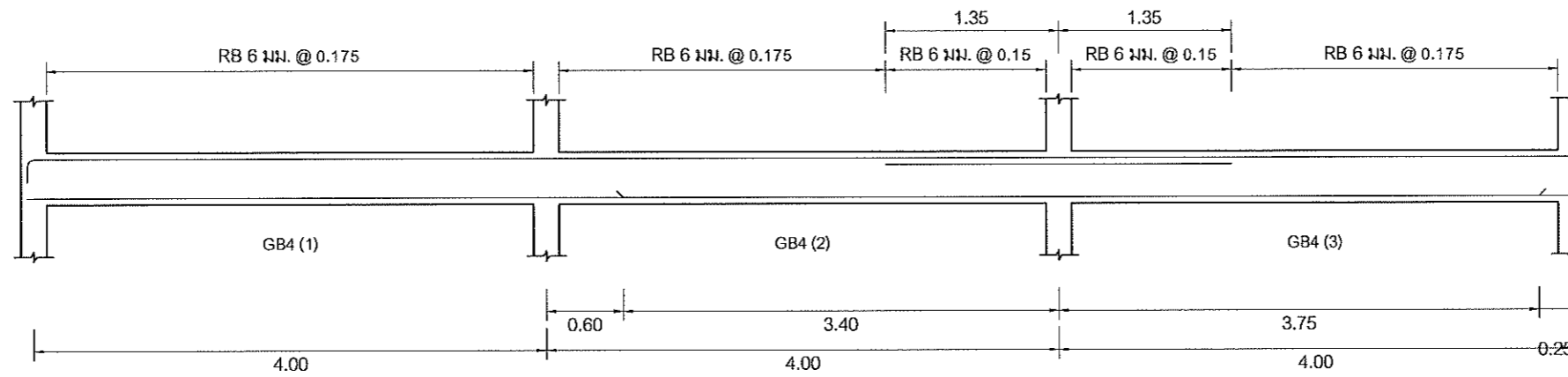
GB3 (2)		
0.20 x 0.40		
ตัดขวางด้าน		
3DB 12 มม.	2DB 12 มม.	3DB 12 มม.
2DB 12 มม.	3DB 12 มม.	2DB 12 มม.

GB3 (3),(4),(5)		
0.20 x 0.40		
ตัดขวางด้าน		
3DB 12 มม.	2DB 12 มม.	3DB 12 มม.
2DB 12 มม.	3DB 12 มม.	2DB 12 มม.

GB3 (6)		
0.20 x 0.40		
ตัดขวางด้าน		
3DB 12 มม.	2DB 12 มม.	3DB 12 มม.
2DB 12 มม.	3DB 12 มม.	2DB 12 มม.

GB 3

<p>กลุ่มงานออกแบบก่อสร้างและภูมิสถาปัตย์ มหาวิทยาลัยราชภัฏนครสวรรค์</p>	LOCATION	PROJECT TITLE	OWNER	ARCHITECTS : DRAWING	STRUCTURAL ENGINEER :	ELECTRICAL ENGINEER :	DRAWING TITLE	DATE :	DRAWING NO :			
	มหาวิทยาลัยราชภัฏนครสวรรค์	ก่อสร้างอาคารเรียน คสล. 3 ชั้น	โรงเรียนสาริต	นาย ทศพล ธรรมศิลป์ภูดี	ภ.ศ.บ. 20411	นายศานัน ไชวัก	สย. 4410	นายปรีดี คงไทย	ภ.พ. 62892	แบบขยายคาน	SCALE : 1:50	S-11
								NOTES.				



GB4 (1) 0.20 x 0.40	
คอกวาง	
2DB 16 มม.	
2DB 16 มม.	

GB4 (2) 0.20 x 0.40		
คอกวางซ้าย	คอกวางช่วง	คอกวางขวา
2DB 16 มม.	2DB 16 มม.	2DB 16 มม.
2DB 16 มม.	3DB 16 มม.	3DB 16 มม.

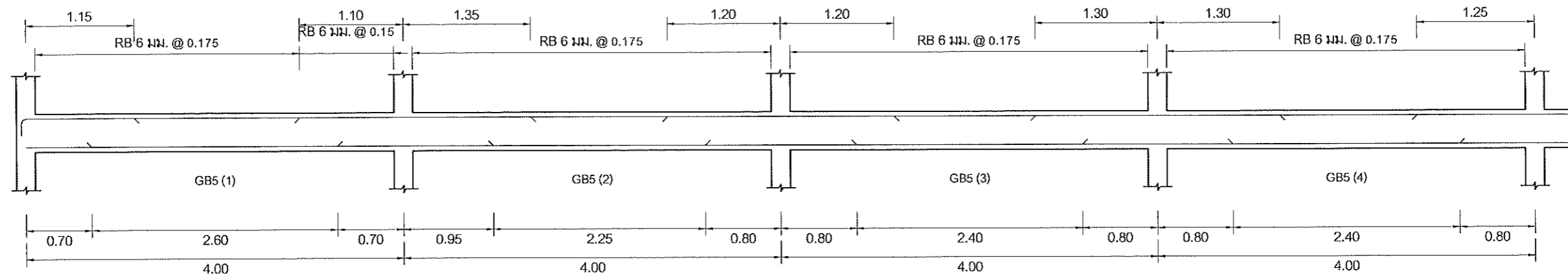
GB4 (3) 0.20 x 0.40		
คอกวางซ้าย	คอกวางช่วง	คอกวางขวา
2DB 16 มม. 2DB 16 มม.	2DB 16 มม.	2DB 16 มม.
3DB 16 มม.	3DB 16 มม.	2DB 16 มม.

GB 4



กลุ่มงานออกแบบก่อสร้างและภูมิสถาปัตยกรรมศาสตร์
มหาวิทยาลัยราชภัฏนครสวรรค์

LOCATION มหาวิทยาลัยราชภัฏนครสวรรค์	PROJECT TITLE ก่อสร้างอาคารเรียน คสล. 3 ชั้น	OWNER โรงเรียนสาริต	ARCHITECTS : DRAWING		STRUCTURAL ENGINEER :	ELECTRICAL ENGINEER :		DRAWING TITLE แบบขยายคานา	DATE :	DRAWING NO : S-12
			นาย ทศพล ธรรมศิลป์บุญฤดี	ภ.สถ. 20411	นายสาโรจน์ ใจรัก	สถ. 4410	นายปรีดี คงไทย		ภ.พ. 62892	
									Total pages : 35/66	
									NOTES. 	

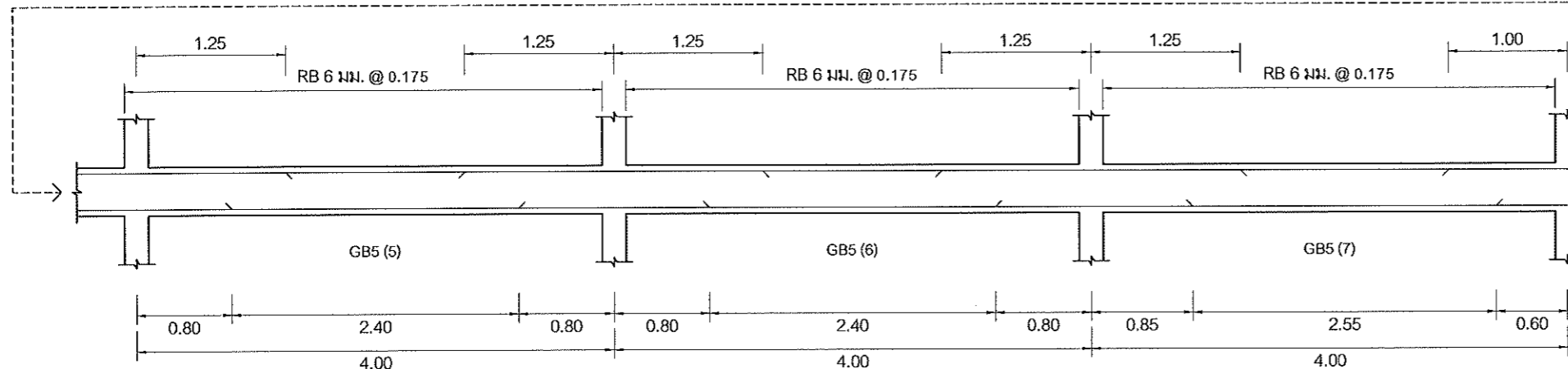


GB5 (1) 0.20 x 0.40		
ทิศทางซ้าย	ทิศทางตรง	ทิศทางขวา
3DB 12 มม.	2DB 12 มม.	3DB 12 มม.
		2DB 12 มม.
2DB 12 มม.	3DB 12 มม.	2DB 12 มม.

GB5 (2) 0.20 x 0.40		
ทิศทางซ้าย	ทิศทางตรง	ทิศทางขวา
4DB 12 มม.	2DB 12 มม.	4DB 12 มม.
		2DB 12 มม.
2DB 12 มม.	3DB 12 มม.	2DB 12 มม.

GB5 (3) 0.20 x 0.40		
ทิศทางซ้าย	ทิศทางตรง	ทิศทางขวา
4DB 12 มม.	2DB 12 มม.	4DB 12 มม.
		2DB 12 มม.
2DB 12 มม.	3DB 12 มม.	2DB 12 มม.

GB5 (4) 0.20 x 0.40		
ทิศทางซ้าย	ทิศทางตรง	ทิศทางขวา
4DB 12 มม.	2DB 12 มม.	4DB 12 มม.
		2DB 12 มม.
2DB 12 มม.	3DB 12 มม.	2DB 12 มม.



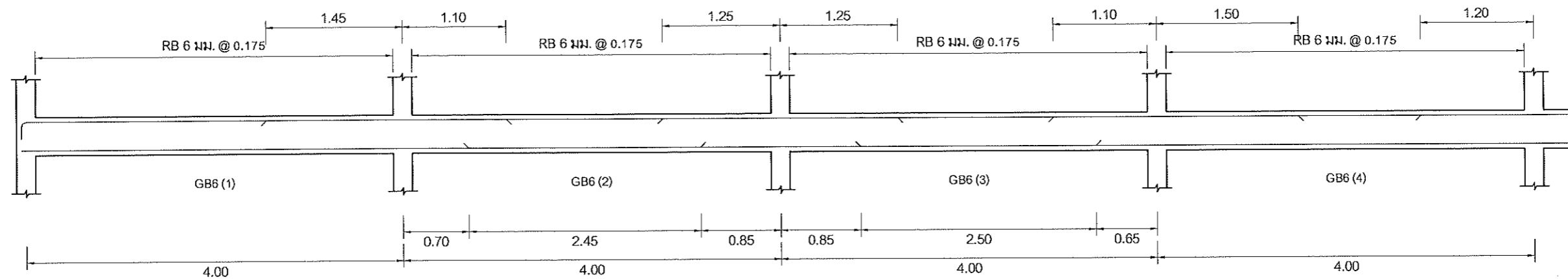
GB5 (5) 0.20 x 0.40		
ทิศทางซ้าย	ทิศทางตรง	ทิศทางขวา
4DB 12 มม.	2DB 12 มม.	4DB 12 มม.
		2DB 12 มม.
2DB 12 มม.	3DB 12 มม.	2DB 12 มม.

GB5 (6) 0.20 x 0.40		
ทิศทางซ้าย	ทิศทางตรง	ทิศทางขวา
4DB 12 มม.	2DB 12 มม.	4DB 12 มม.
		2DB 12 มม.
2DB 12 มม.	3DB 12 มม.	2DB 12 มม.

GB5 (6) 0.20 x 0.40		
ทิศทางซ้าย	ทิศทางตรง	ทิศทางขวา
4DB 12 มม.	2DB 12 มม.	3DB 12 มม.
		2DB 12 มม.
2DB 12 มม.	3DB 12 มม.	2DB 12 มม.

GB 5

<p>กลุ่มงานออกแบบก่อสร้างและภูมิสถาปัตย์ มหาวิทยาลัยราชภัฏนครสวรรค์</p>	LOCATION	PROJECT TITLE	OWNER	ARCHITECTS : DRAWING	STRUCTURAL ENGINEER :	ELECTRICAL ENGINEER :	DRAWING TITLE	DATE :	DRAWING NO :		
	มหาวิทยาลัยราชภัฏนครสวรรค์	ก่อสร้างอาคารเรียน คสล. 3 ชั้น	โรงเรียนสาธิต	นาย ทศพล ธรรมศิลป์บุญดี	ภ-สท. 20411	นายสาโรจน์ ใจรัก	สย. 4410	นายปัทม์ คงไทย	ภทภ. 62892	แบบขยายคาน	SCALE : 1:50
								Total pages : 36/66	NOTES.		

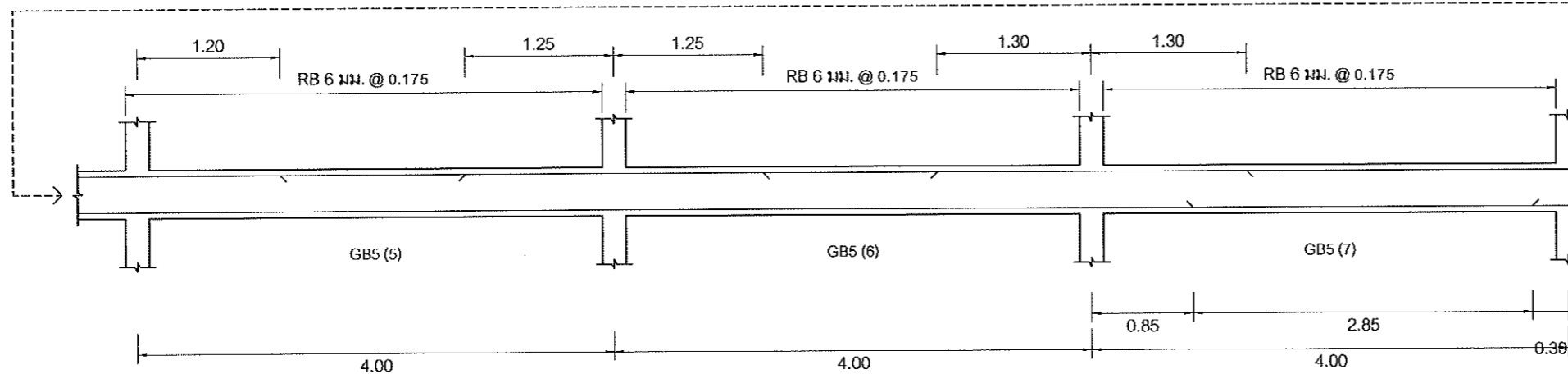


GB6 (1) 0.20 x 0.40	
คัลกลางซ้าย	คัลกลางขวา
2DB 12 มม.	3DB 12 มม.
2DB 12 มม.	2DB 12 มม.

GB6 (2) 0.20 x 0.40		
คัลทางซ้าย	คัลกลางช่วง	คัลทางขวา
4DB 12 มม.	2DB 12 มม.	4DB 12 มม.
2DB 12 มม.	3DB 12 มม.	2DB 12 มม.

GB6 (3) 0.20 x 0.40		
คัลทางซ้าย	คัลกลางช่วง	คัลทางขวา
4DB 12 มม.	2DB 12 มม.	3DB 12 มม.
2DB 12 มม.	3DB 12 มม.	2DB 12 มม.

GB6 (4) 0.20 x 0.40		
คัลทางซ้าย	คัลกลางช่วง	คัลทางขวา
3DB 12 มม.	2DB 12 มม.	3DB 12 มม.
2DB 12 มม.	2DB 12 มม.	2DB 12 มม.



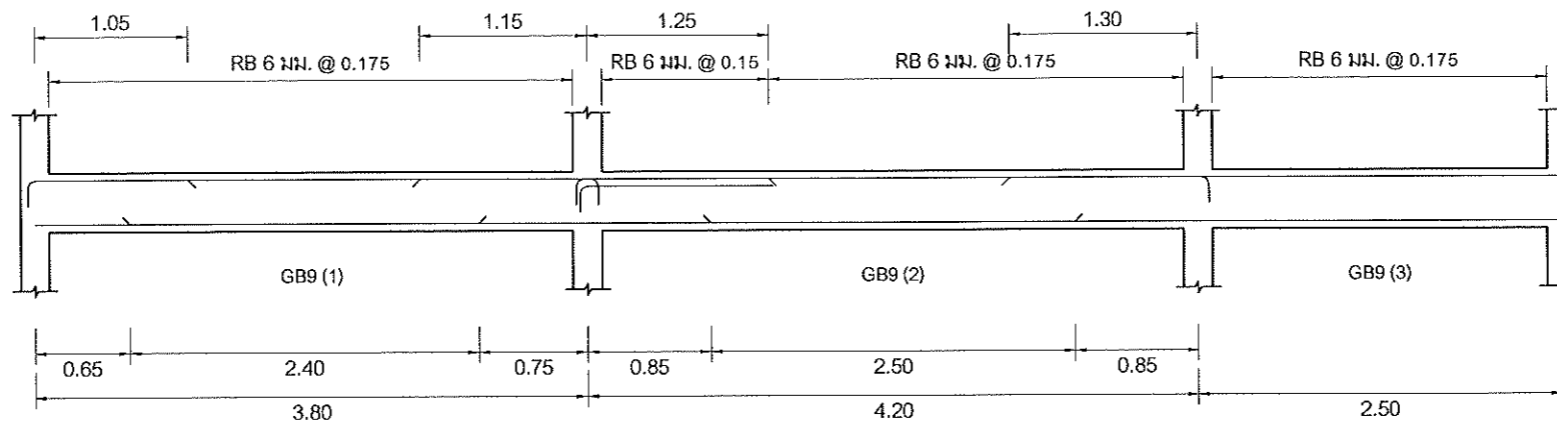
GB6 (5) 0.20 x 0.40		
คัลทางซ้าย	คัลกลางช่วง	คัลทางขวา
3DB 12 มม.	2DB 12 มม.	3DB 12 มม.
2DB 12 มม.	2DB 12 มม.	2DB 12 มม.

GB6 (6) 0.20 x 0.40		
คัลทางซ้าย	คัลกลางช่วง	คัลทางขวา
3DB 12 มม.	2DB 12 มม.	3DB 12 มม.
2DB 12 มม.	2DB 12 มม.	2DB 12 มม.

GB6 (6) 0.20 x 0.40		
คัลทางซ้าย	คัลกลางช่วง	คัลทางขวา
3DB 12 มม.	2DB 12 มม.	2DB 12 มม.
2DB 12 มม.	3DB 12 มม.	2DB 12 มม.

GB 6

<p>กลุ่มงานออกแบบก่อสร้างและภูมิสถาปัตยกรรม มหาวิทยาลัยราชภัฏนครสวรรค์</p>	LOCATION	PROJECT TITLE	OWNER	ARCHITECTS : DRAWING		STRUCTURAL ENGINEER :	ELECTRICAL ENGINEER :	DRAWING TITLE	DATE :	DRAWING NO :
	มหาวิทยาลัยราชภัฏนครสวรรค์	ก่อสร้างอาคารเรียน คสล. 3 ชั้น	โรงเรียนสาธิต	นาย ทพทล ธรรมศิลป์ภูมิ	ภ-ศก. 20411	นายสาโรจน์ ใจรัก	ศบ. 4410	นายปัทม์ คงไทย	ภพท. 62992	S-14
										Total pages : 37/66
									แบบขยายคาน	NOTES.

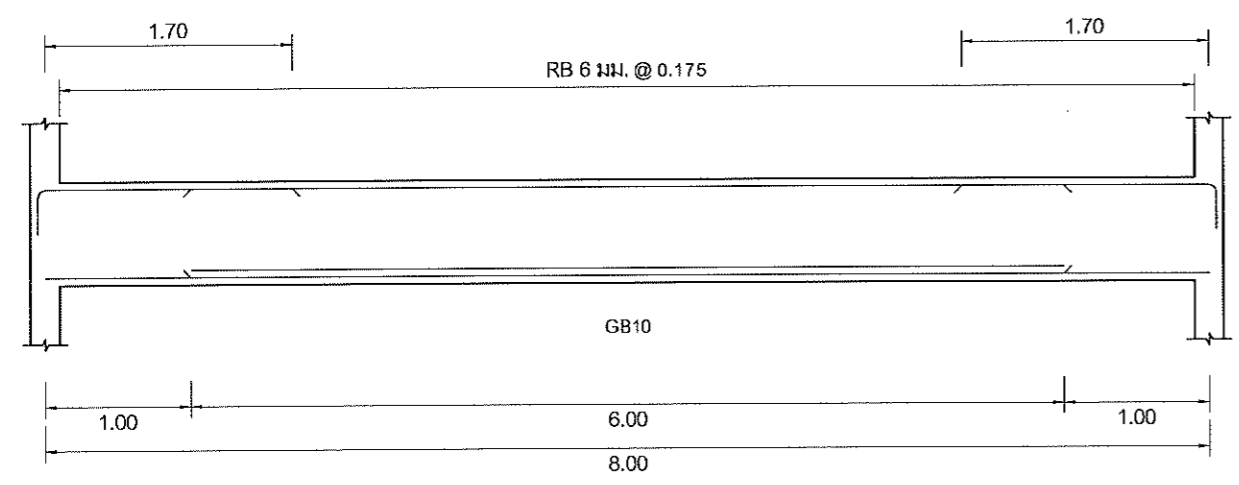


GB9 (1) 0.20 x 0.40		
ทิศทางซ้าย	ทิศทางขวา	ทิศทางขวา
3DB 12 มม.	2DB 12 มม.	4DB 12 มม.
2DB 12 มม.	3DB 12 มม.	2DB 12 มม.

GB9 (2) 0.20 x 0.40		
ทิศทางซ้าย	ทิศทางขวา	ทิศทางขวา
3DB 12 มม.	2DB 12 มม.	3DB 12 มม.
2DB 12 มม.	4DB 12 มม.	2DB 12 มม.

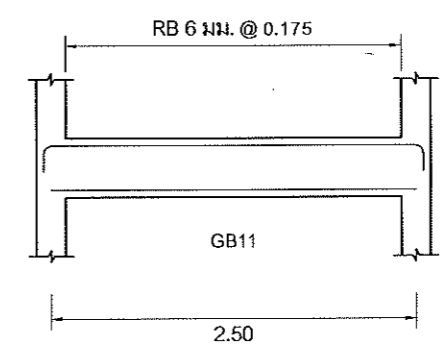
GB9 (3) 0.20 x 0.40
ทิศทางขวา
2DB 12 มม.
2DB 12 มม.

GB 9



GB10 0.20 x 0.70		
ทิศทางซ้าย	ทิศทางขวา	ทิศทางขวา
4DB 20 มม.	3DB 20 มม.	4DB 20 มม.
2DB 20 มม.	4DB 20 มม.	2DB 20 มม.

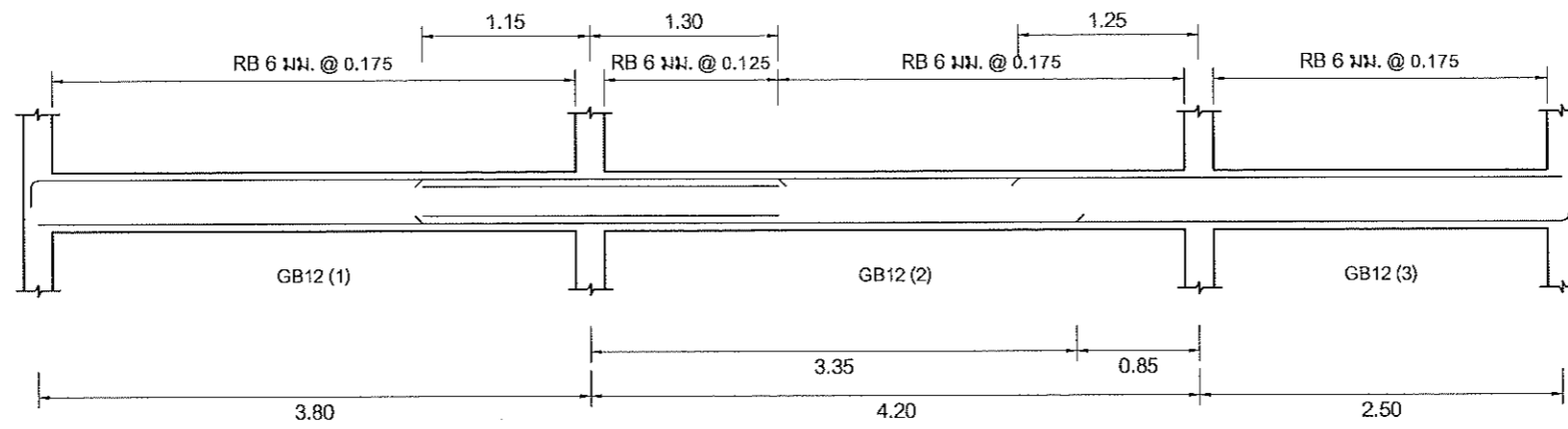
GB 10



GB11 0.20 x 0.40
ทิศทางขวา
2DB 12 มม.
2DB 12 มม.

GB 11

<p>กลุ่มงานออกแบบก่อสร้างและภูมิสถาปัตยกรรม มหาวิทยาลัยราชภัฏนครสวรรค์</p>	LOCATION	PROJECT TITLE	OWNER	ARCHITECTS : DRAWING	STRUCTURAL ENGINEER :	ELECTRICAL ENGINEER :	DRAWING TITLE	DATE :	DRAWING NO :
	มหาวิทยาลัยราชภัฏนครสวรรค์	ก่อสร้างอาคารเรียน คสล. 3 ชั้น	โรงเรียนสาธิต	นาย ทศพล ธรรมศิลป์บุญดี ก-สถ. 20411	นายสุวิทย์ ใจรัก สย. 4410	นายปรีดี คงไทย กฟท. 62892	แบบขยายคานา	SCALE : 1:50	S-16
								Total pages : 39/66	
							NOTES.		

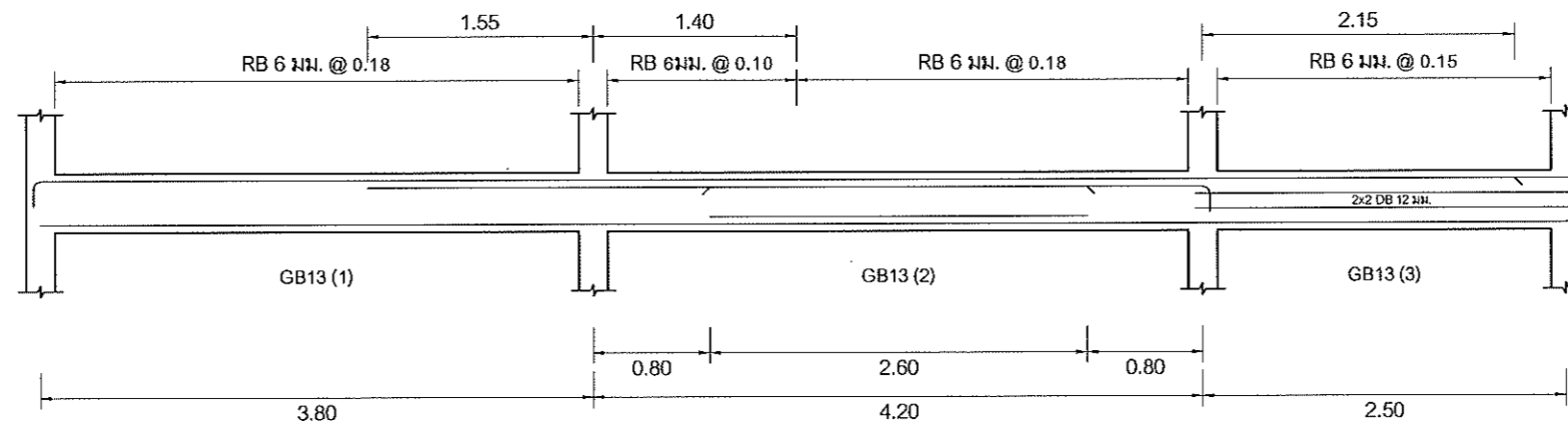


GB12 (1) 0.20 x 0.40	
คัลตรงช่วง	คัลตรงช่วง
2DB 16 มม.	3DB 16 มม. 2DB 16 มม.
	2DB 16 มม.
2DB 16 มม.	3DB 16 มม.

GB12 (2) 0.20 x 0.40		
คัลตรงช่วง	คัลตรงช่วง	คัลตรงช่วง
3DB 16 มม. 2DB 16 มม.	2DB 16 มม.	3DB 16 มม.
2DB 16 มม.	3DB 16 มม.	2DB 16 มม.

GB12 (3) 0.20 x 0.40	
คัลตรงช่วง	คัลตรงช่วง
2DB 16 มม.	
2DB 16 มม.	

GB 12




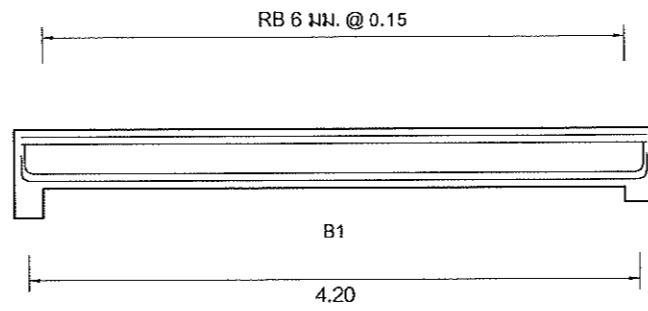
GB13 (1) 0.20 x 0.50	
คัลตรงช่วง	คัลตรงช่วง
2DB 16 มม.	2DB 16 มม. 2DB 16 มม.
	2DB 16 มม.
2DB 16 มม.	2DB 16 มม.

GB13 (2) 0.20 x 0.50		
คัลตรงช่วง	คัลตรงช่วง	คัลตรงช่วง
3DB 16 มม. 2DB 16 มม.	2DB 16 มม. 3DB 16 มม.	3DB 16 มม. 2DB 16 มม.
3DB 16 มม. 3DB 16 มม.	3DB 16 มม.	2DB 16 มม.

GB13 (3) 0.20 x 0.50	
คัลตรงช่วง	คัลตรงช่วง
3DB 16 มม.	2DB 16 มม.
2DB 16 มม.	2DB 16 มม.

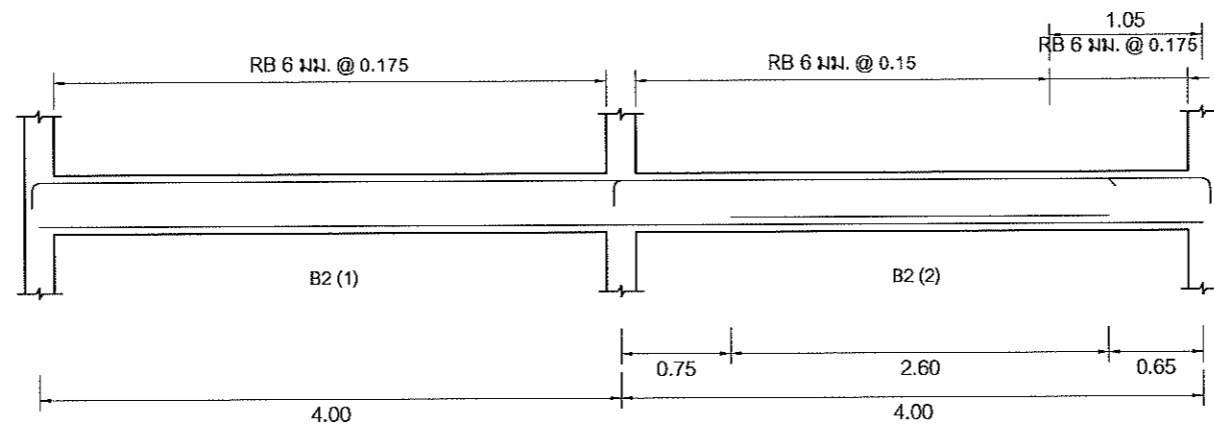
GB 13

 กลุ่มงานออกแบบก่อสร้างและภูมิสถาปัตยกรรม มหาวิทยาลัยราชภัฏนครสวรรค์	LOCATION	PROJECT TITLE	OWNER	ARCHITECTS : DRAWING	STRUCTURAL ENGINEER :	ELECTRICAL ENGINEER :	DRAWING TITLE	DATE :	DRAWING NO :
	มหาวิทยาลัยราชภัฏนครสวรรค์	ก่อสร้างอาคารเรียน คสล. 3 ชั้น	โรงเรียนสาธิต	นายทศพล ธรรมเคียงบุญฤดี ก-สค. 20411	นายสุวิวัฒน์ ใจรัก สย. 4410	นายปรีดิศ คงไทย กพท. 62892	แบบขยายคาน	SCALE : 1:50	S-17
								NOTES.	



B1
0.20 x 0.40
คอกค้ำยัน
3DB 16 มม.
2DB 16 มม.
2DB 16 มม.
3DB 16 มม.

B 1



B2 (1)
0.20 x 0.40
คอกค้ำยัน
2DB 16 มม.
2DB 16 มม.

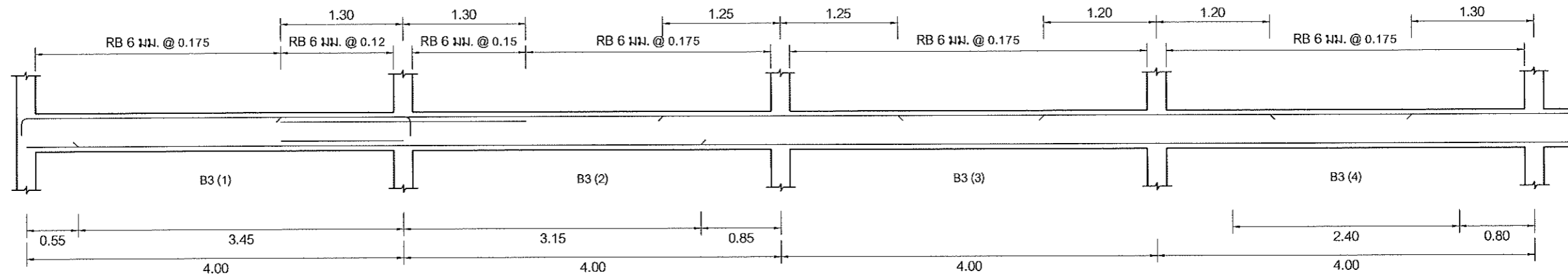
B2 (2)		
0.20 x 0.40		
ค้ำทางซ้าย	ค้ำกลางช่วง	ค้ำทางขวา
3DB 16 มม.	3DB 16 มม.	2DB 16 มม.
2DB 16 มม.	2DB 16 มม.	2DB 16 มม.

B 2



กลุ่มงานออกแบบก่อสร้างและภูมิสถาปัตยกรรม
มหาวิทยาลัยราชภัฏนครสวรรค์

LOCATION มหาวิทยาลัยราชภัฏนครสวรรค์	PROJECT TITLE ก่อสร้างอาคารเรียน คสล. 3 ชั้น	OWNER โรงเรียนสาธิต	ARCHITECTS : DRAWING		STRUCTURAL ENGINEER :		ELECTRICAL ENGINEER :		DRAWING TITLE แบบขยายคานา	DATE :	DRAWING NO : S-19
			นาย ทททล ธรรมศิลป์บุญดี	ภ-สถ. 20411	นายศโรจน์ ใจรัก	สถ. 4410	นายปัทม์ คงไทย	ภพท. 62892		SCALE : 1:50	
										Total pages : 42/66	
										NOTES:	

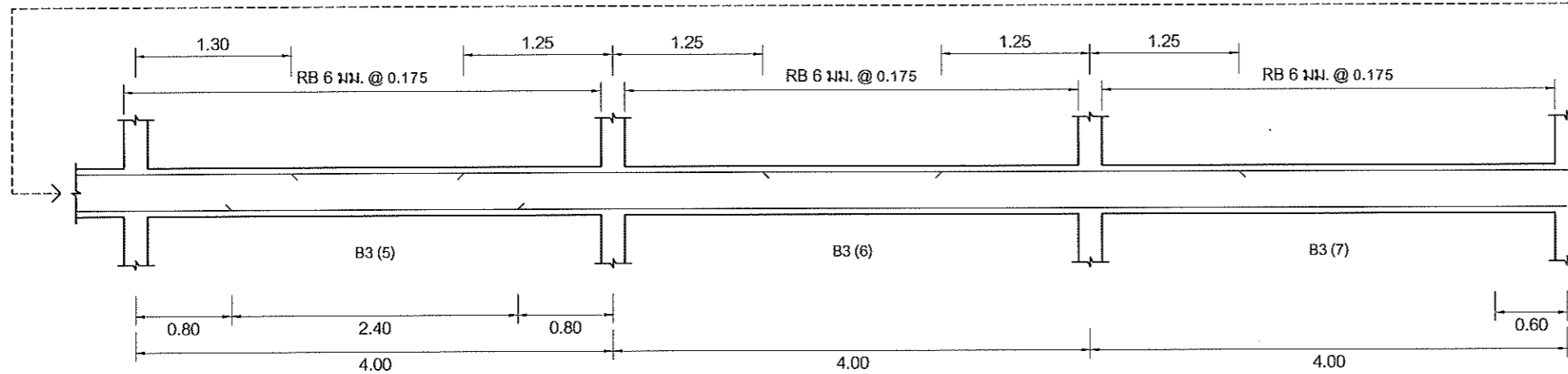


B3 (1) 0.20 x 0.40		
ทิศทางซ้าย	ทิศทางช่วง	ทิศทางขวา
2DB 16 มม.	2DB 16 มม.	3DB 16 มม. 2DB 16 มม.
2DB 16 มม.	3DB 16 มม.	2DB 16 มม. 3DB 16 มม.

B3 (2) 0.20 x 0.40		
ทิศทางซ้าย	ทิศทางช่วง	ทิศทางขวา
2DB 16 มม. 2DB 16 มม.	2DB 16 มม.	3DB 16 มม.
3DB 16 มม.	3DB 16 มม.	2DB 16 มม.

B3 (3) 0.20 x 0.40		
ทิศทางซ้าย	ทิศทางช่วง	ทิศทางขวา
3DB 16 มม.	2DB 16 มม.	3DB 16 มม.
2DB 16 มม.	2DB 16 มม.	2DB 16 มม.

B3 (4) 0.20 x 0.40		
ทิศทางซ้าย	ทิศทางช่วง	ทิศทางขวา
3DB 16 มม.	2DB 16 มม.	3DB 16 มม.
2DB 16 มม.	2DB 16 มม.	2DB 16 มม.



B3 (5) 0.20 x 0.40		
ทิศทางซ้าย	ทิศทางช่วง	ทิศทางขวา
3DB 16 มม.	2DB 12 มม.	3DB 16 มม.
2DB 16 มม.	3DB 12 มม.	2DB 16 มม.

B3 (6) 0.20 x 0.40		
ทิศทางซ้าย	ทิศทางช่วง	ทิศทางขวา
3DB 16 มม.	2DB 16 มม.	3DB 16 มม.
2DB 16 มม.	2DB 16 มม.	2DB 16 มม.

B3 (7) 0.20 x 0.40	
ทิศทางช่วงคน	ทิศทางช่วงคน
3DB 16 มม.	2DB 16 มม.
2DB 16 มม.	2DB 16 มม.

B 3



กลุ่มงานออกแบบก่อสร้างและภูมิสถาปัตยกรรม
มหาวิทยาลัยราชภัฏนครสวรรค์

LOCATION

มหาวิทยาลัยราชภัฏนครสวรรค์

PROJECT TITLE

ก่อสร้างอาคารเรียน
คสล. 3 ชั้น

OWNER

โรงเรียนสาธิต

ARCHITECTS : DRAWING

นาย ทศพล ธรรมศักดิ์บุญดี

ภ-สท. 20411

STRUCTURAL ENGINEER :

นายสาโรจน์ ใจรัก

ตย. 4410

ELECTRICAL ENGINEER :

นายปัทม์ คงไทย

ภทท. 62892

DRAWING TITLE

แบบขยายคานา

DATE :

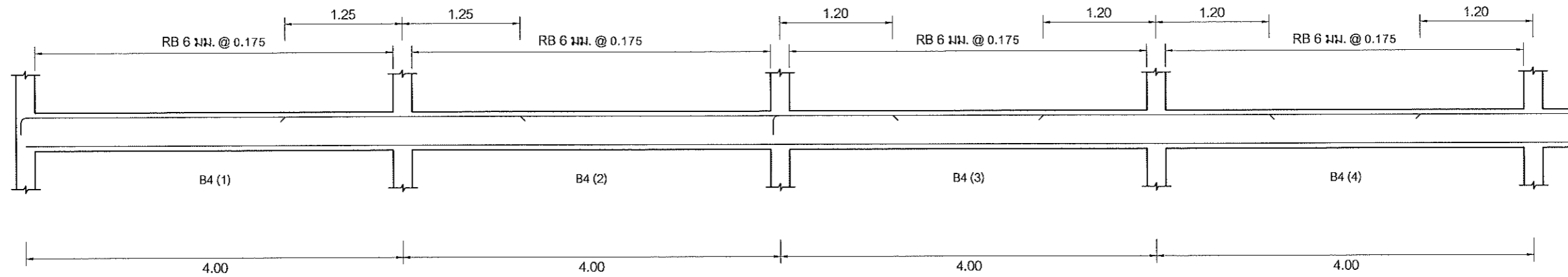
SCALE : 1:50

Total pages : 43/66

DRAWING NO :

S-20

NOTES.

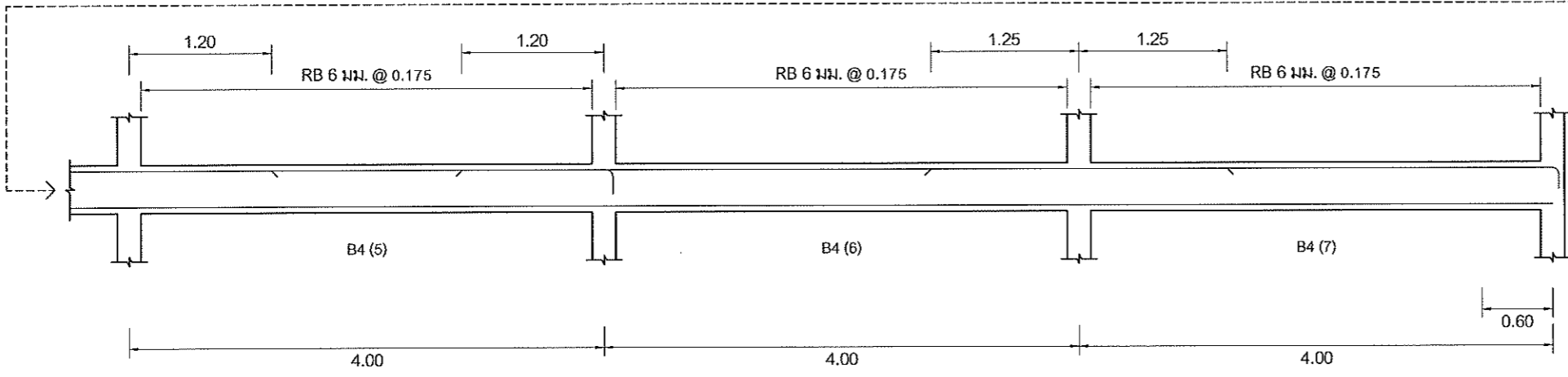


B4 (1) 0.20 x 0.40	
คดตรงส่วนบน	คดตรงส่วนล่าง
2DB 12 มม.	3DB 12 มม.
2DB 12 มม.	2DB 12 มม.

B4 (2) 0.20 x 0.40	
คดตรงส่วนบน	คดตรงส่วนล่าง
3DB 12 มม.	2DB 12 มม.
2DB 12 มม.	2DB 12 มม.

B4 (3) 0.20 x 0.40		
คดตรงซ้าย	คดตรงช่วง	คดตรงขวา
3DB 12 มม.	2DB 12 มม.	3DB 12 มม.
2DB 12 มม.	2DB 12 มม.	2DB 12 มม.

B4 (4) 0.20 x 0.40		
คดตรงซ้าย	คดตรงช่วง	คดตรงขวา
3DB 12 มม.	2DB 12 มม.	3DB 12 มม.
2DB 12 มม.	2DB 12 มม.	2DB 12 มม.



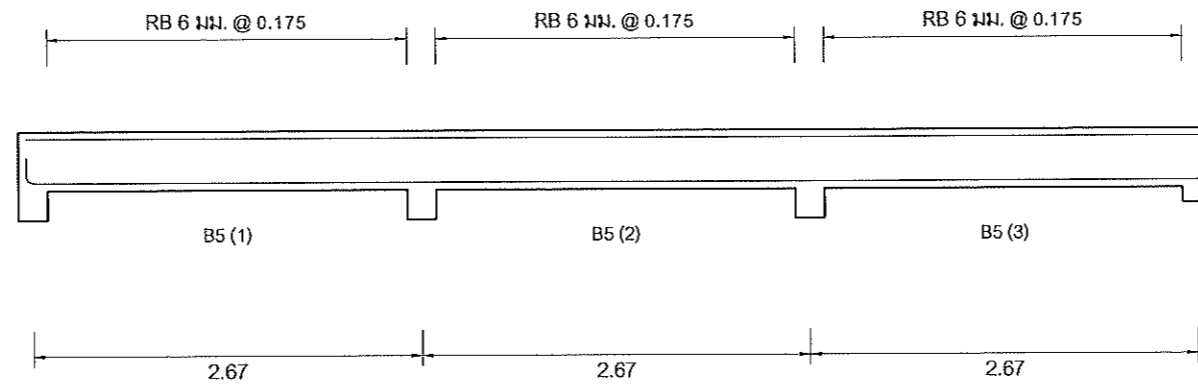
B4 (5) 0.20 x 0.40		
คดตรงซ้าย	คดตรงช่วง	คดตรงขวา
3DB 12 มม.	2DB 12 มม.	3DB 12 มม.
2DB 12 มม.	2DB 12 มม.	2DB 12 มม.

B4 (6) 0.20 x 0.40	
คดตรงส่วนบน	คดตรงส่วนล่าง
2DB 12 มม.	3DB 12 มม.
2DB 12 มม.	2DB 12 มม.

B4 (7) 0.20 x 0.40	
คดตรงส่วนบน	คดตรงส่วนล่าง
3DB 12 มม.	2DB 12 มม.
2DB 12 มม.	2DB 12 มม.

B 4

<p>กลุ่มงานออกแบบก่อสร้างและภูมิสถาปัตยกรรม มหาวิทยาลัยราชภัฏนครสวรรค์</p>	LOCATION	PROJECT TITLE	OWNER	ARCHITECTS : DRAWING		STRUCTURAL ENGINEER :	ELECTRICAL ENGINEER :	DRAWING TITLE	DATE :	DRAWING NO :		
	มหาวิทยาลัยราชภัฏนครสวรรค์	ก่อสร้างอาคารเรียน คสล. 3 ชั้น	โรงเรียนสาธิต	นาย ทศพล ธรรมศิลป์บุญดี	ภ.สท. 20411	นายจางัน ใจรัก	ศย. 4410	นายบัณฑิต คงไทย	กพท. 62892	แบบขยายคาน	SCALE : 1:50	S-21
	Total pages : 44/66		NOTES.									

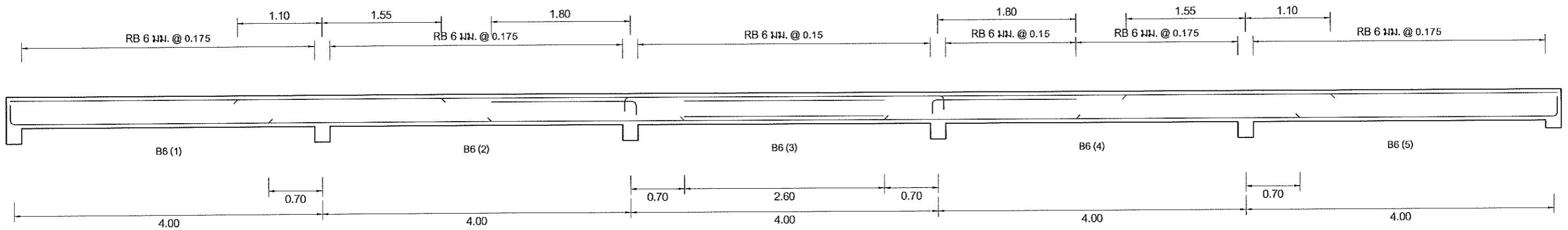


B5 (1) 0.20 x 0.40	
คัลลช่วงกลาง	คัลลช่วงปลาย
2DB 12 มม.	2DB 12 มม.
2DB 12 มม.	2DB 12 มม.

B5 (2) 0.20 x 0.40	
คัลลช่วงกลาง	คัลลช่วงปลาย
2DB 12 มม.	2DB 12 มม.
2DB 12 มม.	2DB 12 มม.

B5 (3) 0.20 x 0.40	
คัลลช่วงกลาง	คัลลช่วงปลาย
2DB 12 มม.	2DB 12 มม.
2DB 12 มม.	2DB 12 มม.

B 5



B6 (1) 0.20 x 0.40	
คัลลช่วงกลาง	คัลลช่วงปลาย
2DB 16 มม.	3DB 16 มม.
3DB 16 มม.	2DB 16 มม.

B6 (2) 0.20 x 0.40		
คัลลซ้าย	คัลลกลาง	คัลลขวา
3DB 16 มม.	2DB 16 มม.	2DB 16 มม.
2DB 16 มม.	2DB 16 มม.	3DB 16 มม.

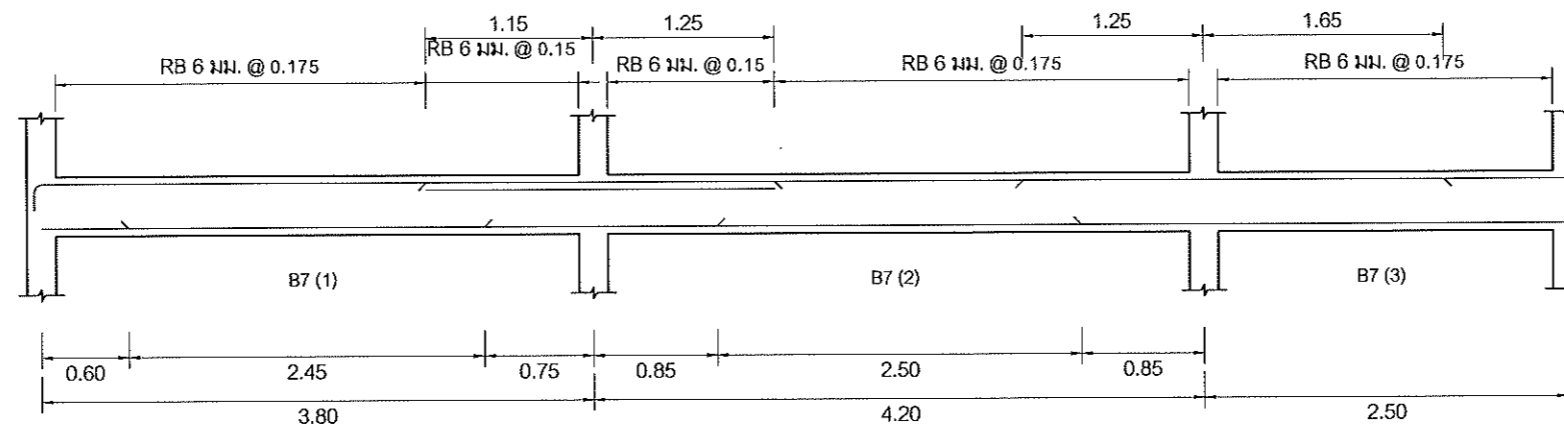
B6 (3) 0.20 x 0.40		
คัลลซ้าย	คัลลกลาง	คัลลขวา
3DB 16 มม.	3DB 16 มม.	3DB 16 มม.
2DB 16 มม.	2DB 16 มม.	2DB 16 มม.
2DB 16 มม.	3DB 16 มม.	2DB 16 มม.

B6 (4) 0.20 x 0.40		
คัลลซ้าย	คัลลกลาง	คัลลขวา
2DB 16 มม.	2DB 16 มม.	3DB 16 มม.
2DB 16 มม.	3DB 16 มม.	2DB 16 มม.
3DB 16 มม.	2DB 16 มม.	2DB 16 มม.

B6 (5) 0.20 x 0.40	
คัลลช่วงกลาง	คัลลช่วงปลาย
3DB 16 มม.	2DB 16 มม.
2DB 16 มม.	3DB 16 มม.

B 6

<p>กลุ่มงานออกแบบก่อสร้างและภูมิสถาปัตยกรรม มหาวิทยาลัยราชภัฏนครสวรรค์</p>	LOCATION	PROJECT TITLE	OWNER	ARCHITECTS : DRAWING	STRUCTURAL ENGINEER :	ELECTRICAL ENGINEER :	DRAWING TITLE	DATE :	DRAWING NO :
	มหาวิทยาลัยราชภัฏนครสวรรค์	ก่อสร้างอาคารเรียน คสล. 3 ชั้น	โรงเรียนสาริต	นาย ทศพล ธรรมศิลป์ญาติ ภ-สถ. 20411	นายสาริน ใจรัก สย. 4410	นายปรีดี คงไทย ภทก. 62892	แบบขยายคานา	SCALE : 1:50	S-22
	<p>NOTES:</p>							Total pages : 45/66	



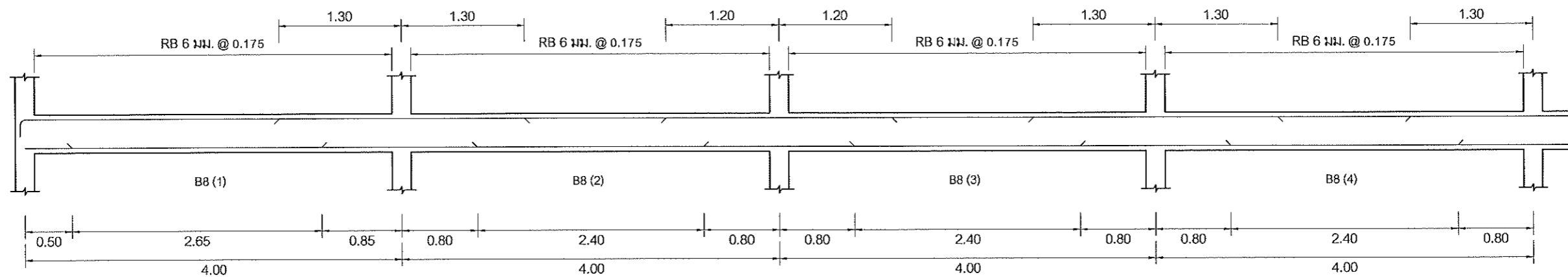
B7 (1) 0.20 x 0.40		
ทิศทางซ้าย	ทิศทางขวา	ทิศทางขวา
2DB 12 มม.	2DB 12 มม.	3DB 12 มม. 2DB 12 มม.
2DB 12 มม.	3DB 12 มม.	2DB 12 มม.

B7 (2) 0.20 x 0.40		
ทิศทางซ้าย	ทิศทางขวา	ทิศทางขวา
3DB 12 มม. 2DB 12 มม.	2DB 12 มม.	3DB 12 มม.
2DB 12 มม.	4DB 12 มม.	2DB 12 มม.

B7 (3) 0.20 x 0.40	
ทิศทางซ้าย	ทิศทางขวา
3DB 12 มม.	2DB 12 มม.
2DB 12 มม.	2DB 12 มม.

B 7

<p>กลุ่มงานออกแบบก่อสร้างและภูมิสถาปัตยกรรม มหาวิทยาลัยราชภัฏนครสวรรค์</p>	LOCATION	PROJECT TITLE	OWNER	ARCHITECTS : DRAWING		STRUCTURAL ENGINEER :		ELECTRICAL ENGINEER :		DRAWING TITLE	DATE :	DRAWING NO : S-23	
	มหาวิทยาลัยราชภัฏนครสวรรค์	ก่อสร้างอาคารเรียน คสล. 3 ชั้น	โรงเรียนสาธิต	นาย ทศพล ธรรมศักดิ์บุญดี	ภ.สถ. 20411	นายสาโรจน์ ใจรัก	สถ. 4410	นายปัทม์ คงไทย	ภ.ทศ. 62892		SCALE : 1:50		
											Total pages : 46/66		
	แบบขยายคานา										NOTES.		

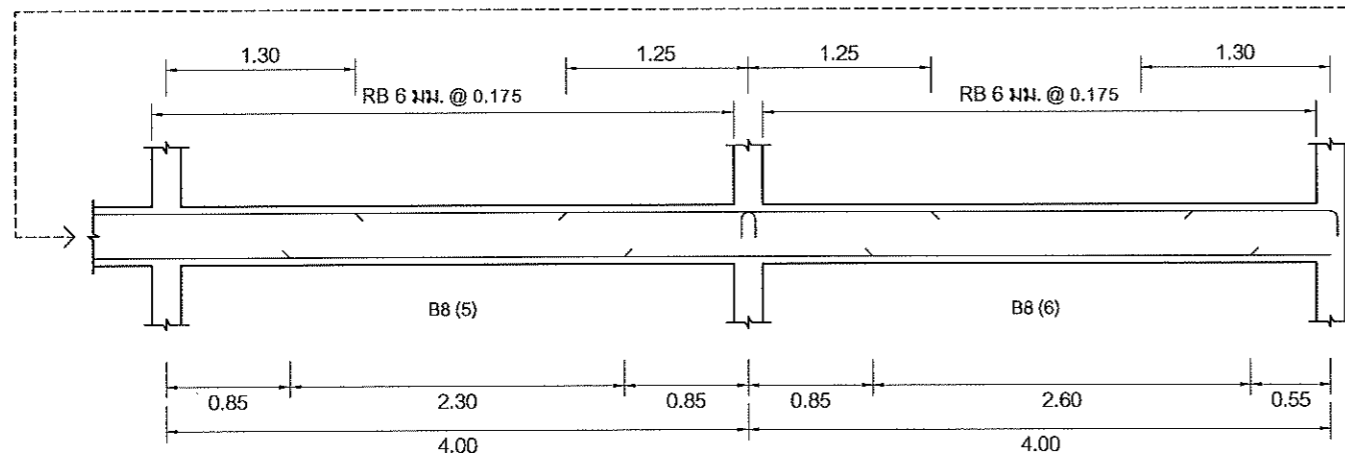


B8 (1) 0.20 x 0.40		
ทิศทางซ้าย	ทิศทางขวา	ทิศทางขวา
2DB 12 มม.	2DB 12 มม.	3DB 12 มม.
2DB 12 มม.	3DB 12 มม.	2DB 12 มม.

B8 (2) 0.20 x 0.40		
ทิศทางซ้าย	ทิศทางขวา	ทิศทางขวา
3DB 12 มม.	2DB 12 มม.	3DB 12 มม.
2DB 12 มม.	3DB 12 มม.	2DB 12 มม.

B8 (3) 0.20 x 0.40		
ทิศทางซ้าย	ทิศทางขวา	ทิศทางขวา
3DB 12 มม.	2DB 12 มม.	4DB 12 มม.
2DB 12 มม.	3DB 12 มม.	2DB 12 มม.

B8 (4) 0.20 x 0.40		
ทิศทางซ้าย	ทิศทางขวา	ทิศทางขวา
4DB 12 มม.	2DB 12 มม.	4DB 12 มม.
2DB 12 มม.	4DB 12 มม.	2DB 12 มม.

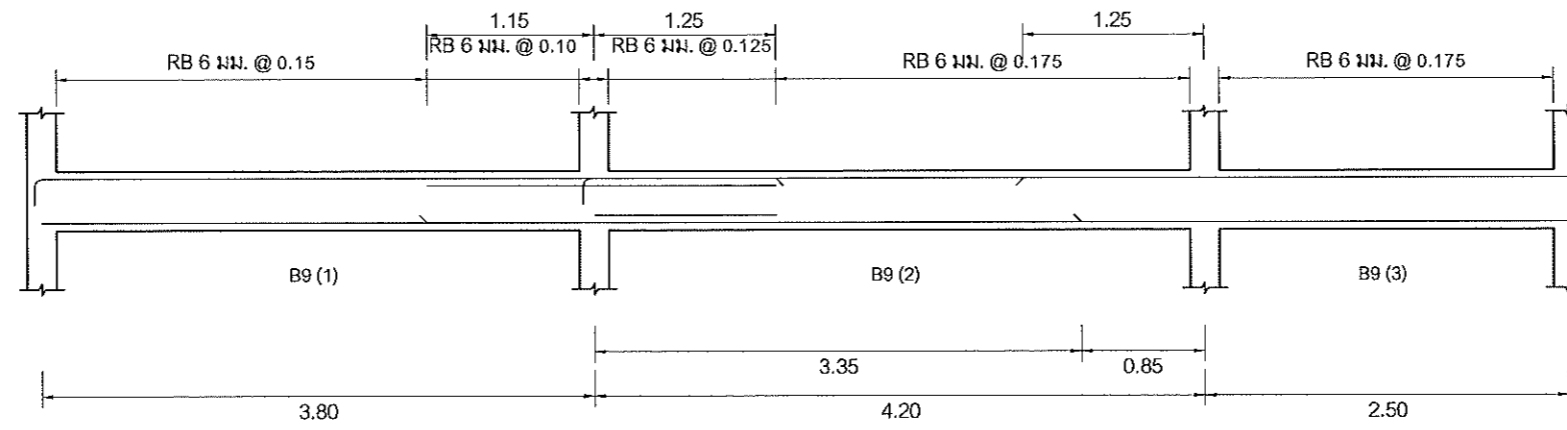


B8 (5) 0.20 x 0.40		
ทิศทางซ้าย	ทิศทางขวา	ทิศทางขวา
4DB 12 มม.	2DB 12 มม.	3DB 12 มม.
2DB 12 มม.	3DB 12 มม.	2DB 12 มม.

B8 (6) 0.20 x 0.40		
ทิศทางซ้าย	ทิศทางขวา	ทิศทางขวา
4DB 12 มม.	2DB 12 มม.	3DB 12 มม.
2DB 12 มม.	3DB 12 มม.	2DB 12 มม.

B 8

<p>กลุ่มงานออกแบบก่อสร้างและภูมิสถาปัตยกรรม มหาวิทยาลัยราชภัฏนครสวรรค์</p>	LOCATION	PROJECT TITLE	OWNER	ARCHITECTS : DRAWING		STRUCTURAL ENGINEER :		ELECTRICAL ENGINEER :		DRAWING TITLE	DATE :	DRAWING NO : S-24
	มหาวิทยาลัยราชภัฏนครสวรรค์	ก่อสร้างอาคารเรียน คสล. 3 ชั้น	โรงเรียนสาธิต	นาย ทศพล ธรรมศิลป์บุญฤดี	ภ.ศ.ก. 20411	นายศาริณ ใจรัก	สย. 4410	นายปดิษฐ์ คงไทย	ภ.พ.ก. 62892		SCALE : 1:50	
NOTES:												

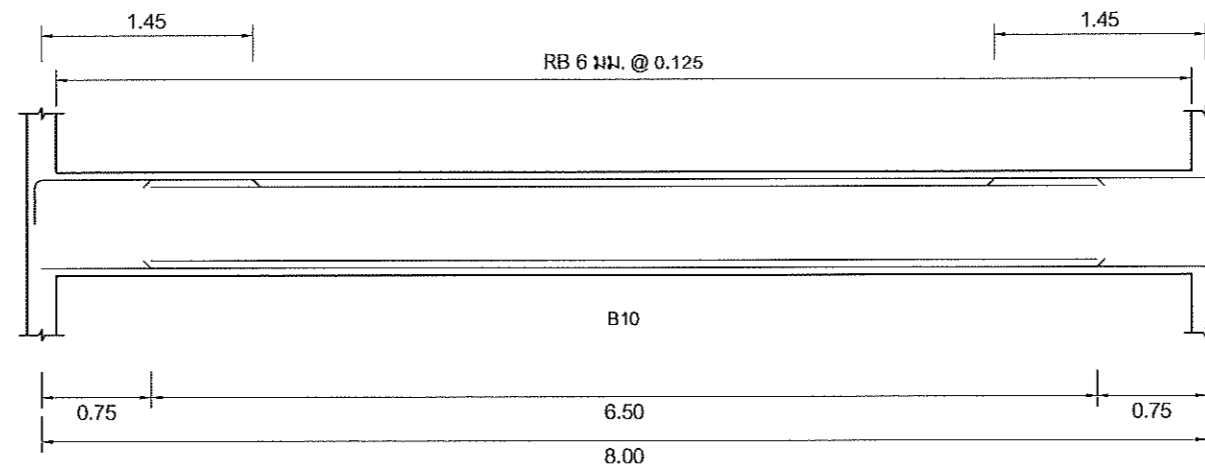


B9 (1) 0.20 x 0.40	
ทิศทางซ้าย	ทิศทางขวา
2DB 16 มม.	2DB 16 มม. 2DB 16 มม.
2DB 16 มม.	3DB 16 มม.

B9 (2) 0.20 x 0.40		
ทิศทางซ้าย	ทิศทางช่วง	ทิศทางขวา
3DB 16 มม. 2DB 16 มม.	2DB 16 มม.	3DB 16 มม.
2DB 16 มม. 3DB 16 มม.	3DB 16 มม.	2DB 16 มม.


B9 (3) 0.20 x 0.40
ทิศทางขวา
2DB 16 มม.
2DB 16 มม.

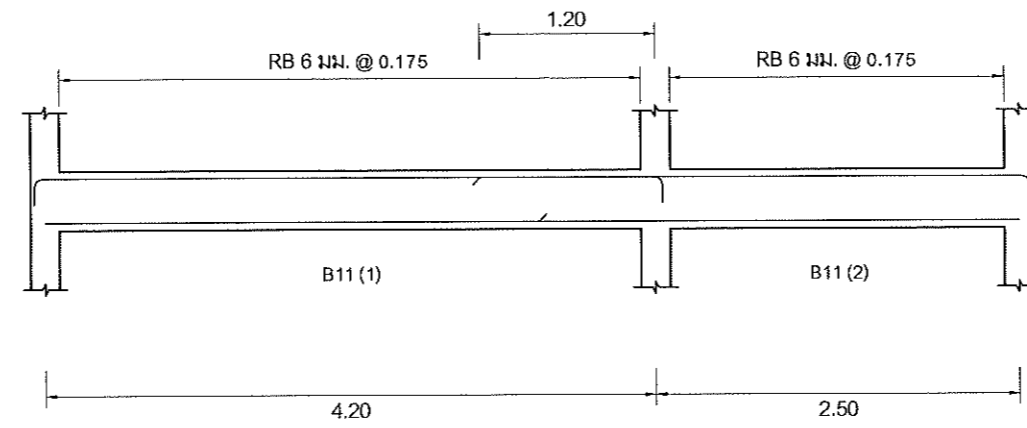
B 9



B10 0.20 x 0.70		
ทิศทางซ้าย	ทิศทางช่วง	ทิศทางขวา
3DB 20 มม.	4DB 20 มม. 4DB 20 มม.	3DB 20 มม.
2DB 20 มม.	4DB 20 มม. 4DB 20 มม.	2DB 20 มม.

B 10

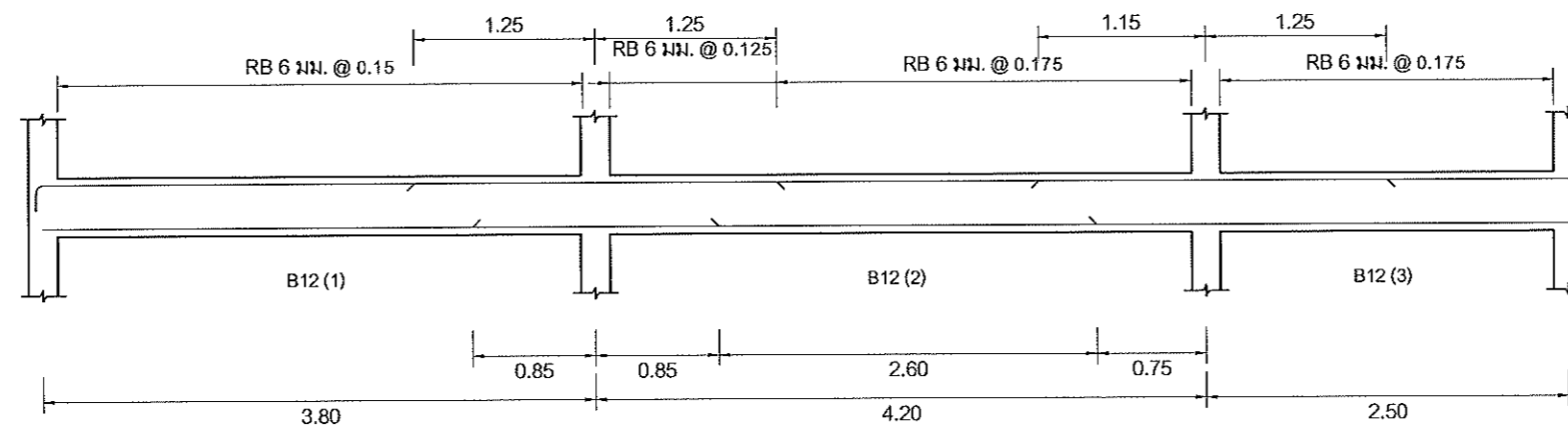
 กลุ่มงานออกแบบก่อสร้างและภูมิสถาปัตยกรรม มหาวิทยาลัยราชภัฏนครสวรรค์	LOCATION	PROJECT TITLE	OWNER	ARCHITECTS : DRAWING		STRUCTURAL ENGINEER :		ELECTRICAL ENGINEER :		DRAWING TITLE	DATE :	DRAWING NO :
	มหาวิทยาลัยราชภัฏนครสวรรค์	ก่อสร้างอาคารเรียน คสล. 3 ชั้น	โรงเรียนสาธิต	นาย ทศพล ธรรมศัลย์บุญฤดี	ภ.ศก. 20411	นายสาโรจน์ ใจรัก	ศย. 4410	นายปรีดี คงไทย	ภ.พท. 62892	แบบขยายคาน	SCALE : 1:50	S-25
											Total pages : 48/66	
											NOTES.	



B11 (1) 0.20 x 0.40	
ทิศทางซ้าย	ทิศทางขวา
2DB 12 มม.	3DB 12 มม.
2DB 12 มม.	2DB 12 มม.

B11 (2) 0.20 x 0.40	
ทิศทางขวา	
2DB 12 มม.	
2DB 12 มม.	

B 11



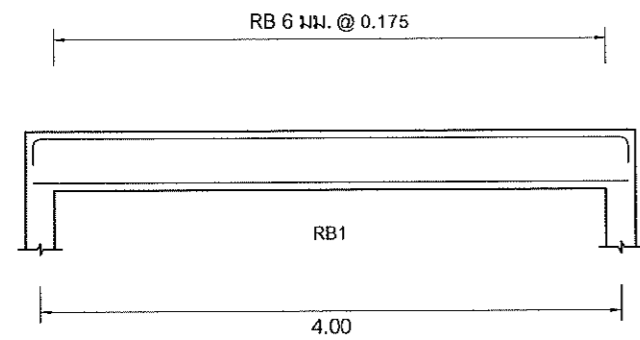
B12 (1) 0.20 x 0.40		
ทิศทางซ้าย	ทิศทางช่วง	ทิศทางขวา
2DB 12 มม.	2DB 12 มม.	3DB 12 มม.
2DB 12 มม.	3DB 12 มม.	2DB 12 มม.

B12 (2) 0.20 x 0.40		
ทิศทางซ้าย	ทิศทางช่วง	ทิศทางขวา
3DB 12 มม.	2DB 12 มม.	3DB 12 มม.
2DB 12 มม.	3DB 12 มม.	2DB 12 มม.

B12 (3) 0.20 x 0.40	
ทิศทางช่วง	ทิศทางขวา
3DB 12 มม.	2DB 12 มม.
2DB 12 มม.	2DB 12 มม.

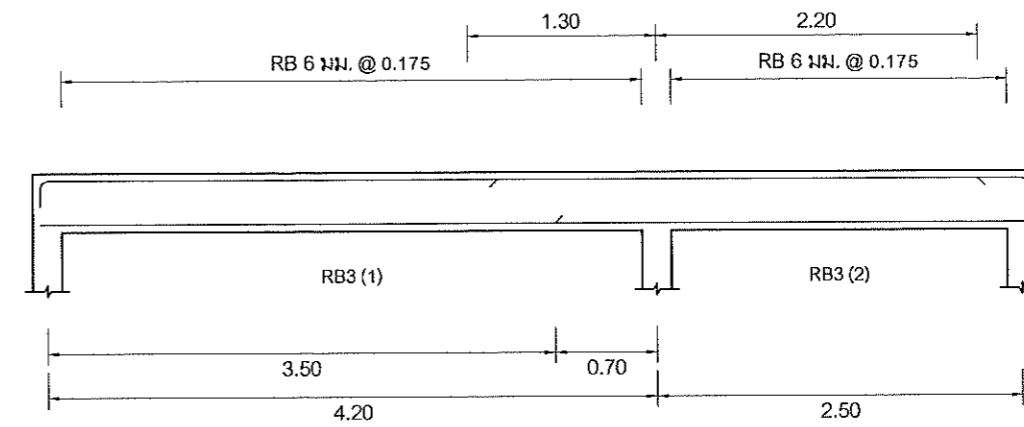
B 12

<p>กลุ่มงานออกแบบก่อสร้างและภูมิสถาปัตยกรรม มหาวิทยาลัยราชภัฏบรพา</p>	LOCATION	PROJECT TITLE	OWNER	ARCHITECTS : DRAWING	STRUCTURAL ENGINEER :	ELECTRICAL ENGINEER :	DRAWING TITLE	DATE :	DRAWING NO :
	มหาวิทยาลัยราชภัฏบรพา	ก่อสร้างอาคารเรียน คสล. 3 ชั้น	โรงเรียนสาธิต	นาย ทพทล ธรรมศิลป์บุญดี ภ-สท. 20411	นายสาโรจน์ ใจรัก สย. 4410	นายปรีดี คงไทย ภพท. 62892	แบบขยายคาน	SCALE : 1:50	S-26
								Total pages : 49/66	
								NOTES.	



RB1
0.20 x 0.40
คดครึ่งวงกลม
2DB 12 มม.
3DB 12 มม.

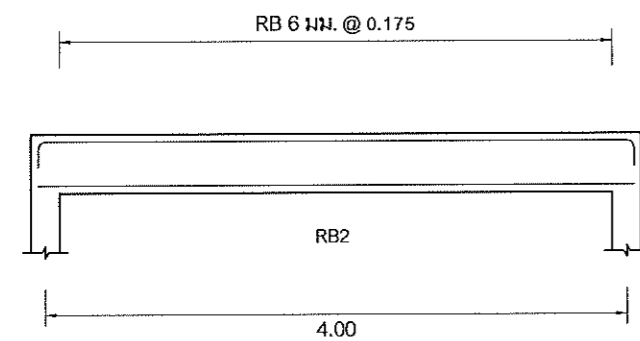
RB 1



RB3 (1)
0.20 x 0.40
คดครึ่งวงกลม
คดครึ่งวงกลม
2DB 12 มม.
3DB 12 มม.
3DB 12 มม.
2DB 12 มม.

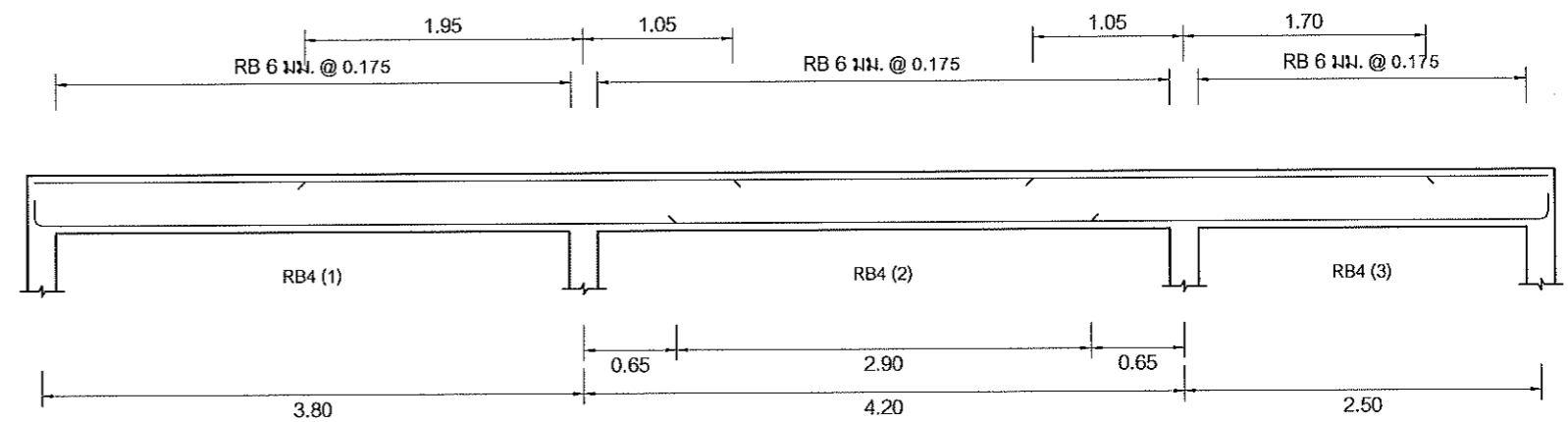
RB3 (2)
0.20 x 0.40
คดครึ่งวงกลม
คดครึ่งวงกลม
3DB 12 มม.
2DB 12 มม.
2DB 12 มม.
2DB 12 มม.

RB 3



RB2
0.20 x 0.40
คดครึ่งวงกลม
2DB 12 มม.
4DB 12 มม.

RB 2



RB4 (1)
0.20 x 0.40
คดครึ่งวงกลม
คดครึ่งวงกลม
2DB 12 มม.
3DB 12 มม.
2DB 12 มม.
2DB 12 มม.

RB4 (2)
0.20 x 0.40
คดครึ่งวงกลม
คดครึ่งวงกลม
คดครึ่งวงกลม
3DB 12 มม.
2DB 12 มม.
3DB 12 มม.
2DB 12 มม.
3DB 12 มม.

RB4 (3)
0.20 x 0.40
คดครึ่งวงกลม
คดครึ่งวงกลม
3DB 12 มม.
2DB 12 มม.
2DB 12 มม.
2DB 12 มม.

RB 4



กลุ่มงานออกแบบก่อสร้างและภูมิสถาปัตยกรรม
มหาวิทยาลัยราชภัฏนครสวรรค์

LOCATION มหาวิทยาลัยราชภัฏนครสวรรค์	PROJECT TITLE ก่อสร้างอาคารเรียน คสล. 3 ชั้น	OWNER โรงเรียนสาธิต
--	--	------------------------

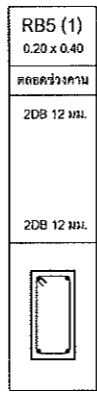
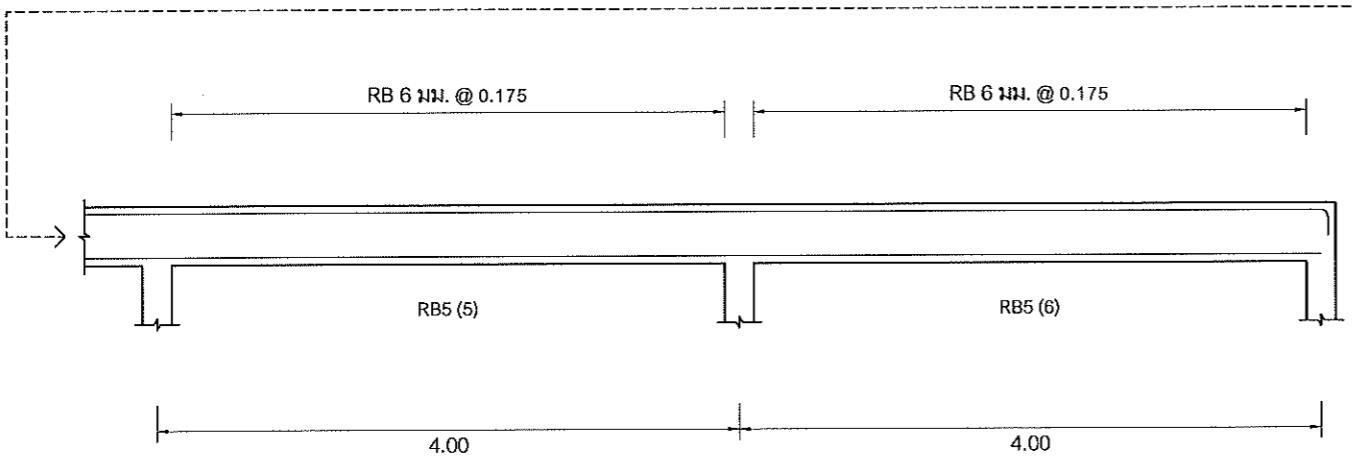
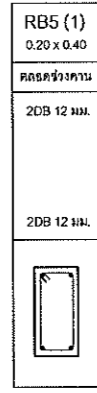
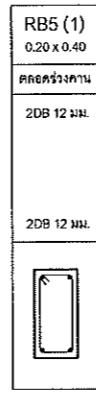
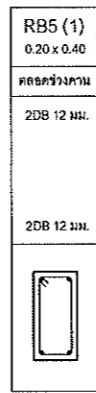
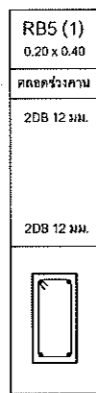
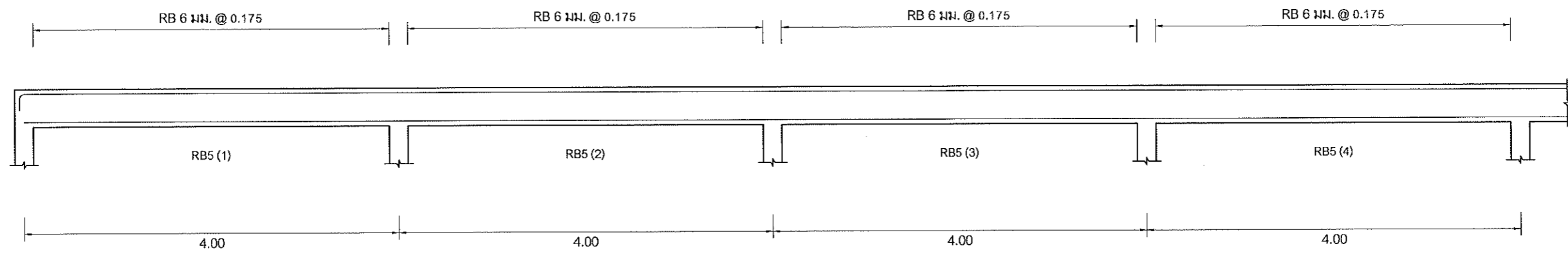
ARCHITECTS : DRAWING นาย ทศพล ธรรมศิลป์ญติ	ภ-สถ. 20411
---	-------------

STRUCTURAL ENGINEER : นายสาโรจน์ ใจรัก	สถ. 4410
---	----------


ELECTRICAL ENGINEER : นายปรีดี คงไทย	ภพท. 62892
---	------------

DRAWING TITLE แบบขยายคาน

DATE :	DRAWING NO : S-29
SCALE : 1:50	
Total pages : 52/66	
NOTES.	



RB 5

 กลุ่มงานออกแบบก่อสร้างและภูมิสถาปัตย์ มหาวิทยาลัยราชภัฏนครสวรรค์	LOCATION	PROJECT TITLE	OWNER	ARCHITECTS : DRAWING		STRUCTURAL ENGINEER :	ELECTRICAL ENGINEER :	DRAWING TITLE	DATE :	DRAWING NO :
	มหาวิทยาลัยราชภัฏนครสวรรค์	ก่อสร้างอาคารเรียน คสล. 3 ชั้น	โรงเรียนสาธิต	นาย ทศพล ธรรมศิริบุญญิติ	ภ.ศก. 20411	นายศานนท์ ใจรัก	ศบ. 4410	นายปรีดี คงไทย	ภ.กค. 62892	S-30
									SCALE : 1:50	Total pages : 53/66
								แบบขยายคานา	NOTES.	