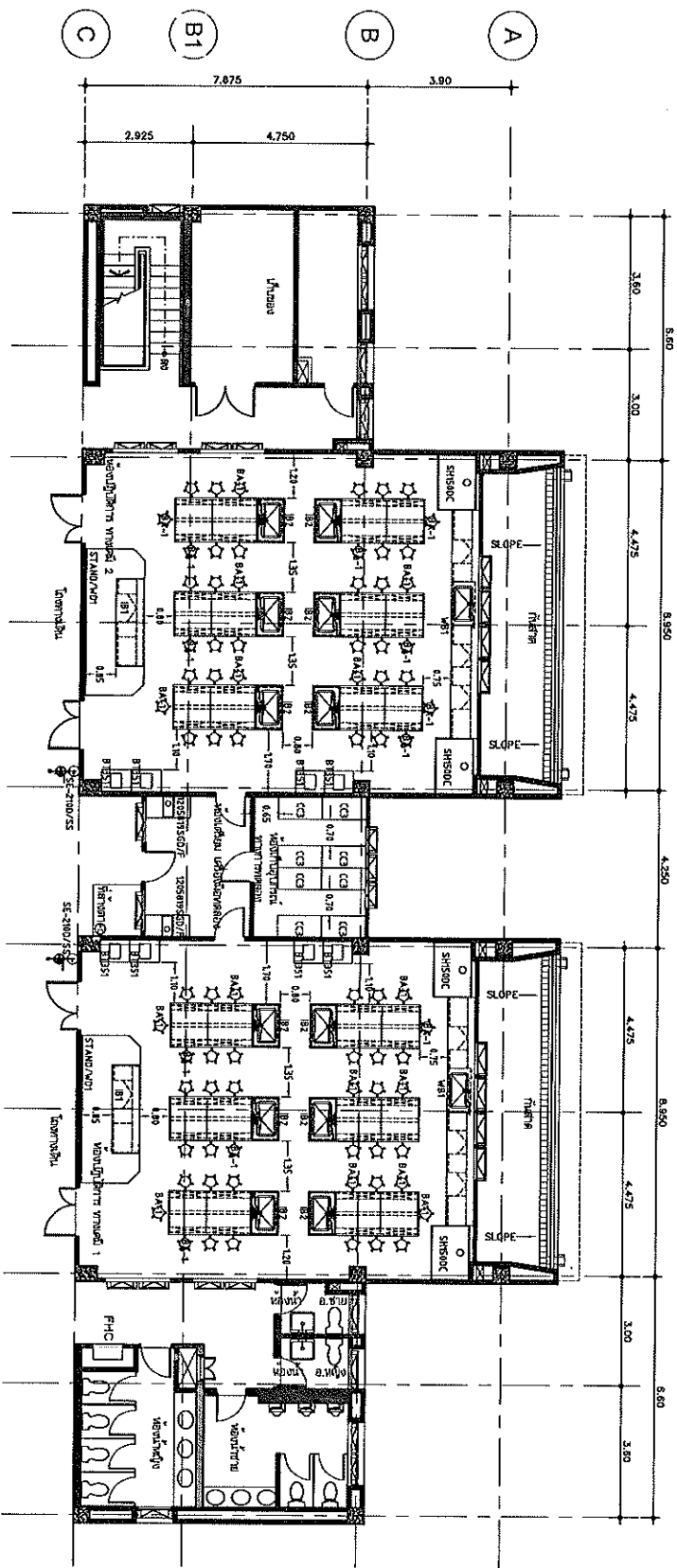


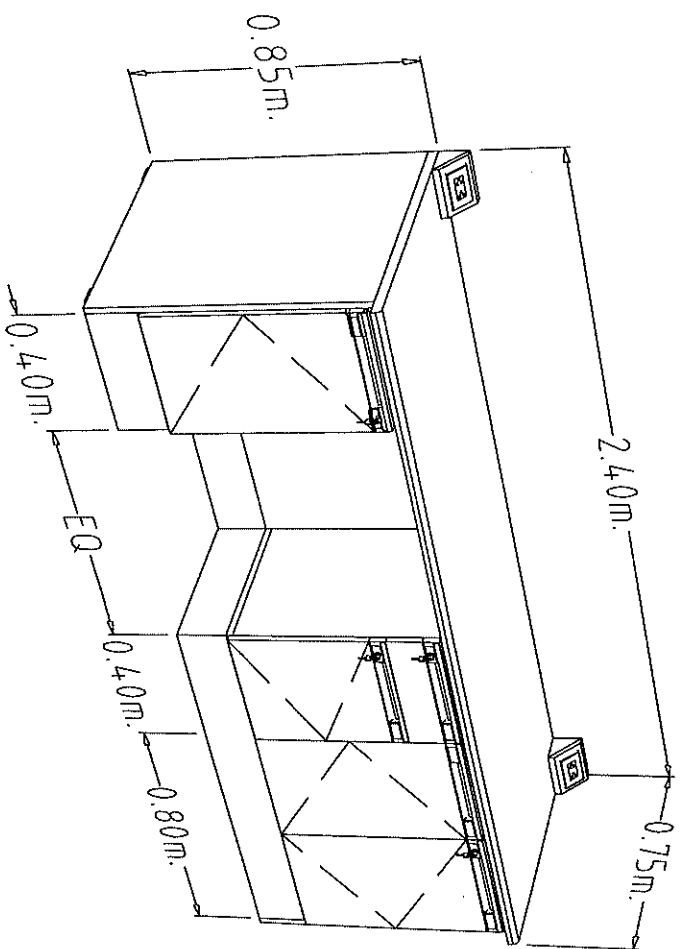
อาคารปฏิบัติการวิทยาศาสตร์ คณะวิทยาศาสตร์และเทคโนโลยี มหาวิทยาลัยราชภัฏนครสวรรค์

- 2
- 2A
- 3
- 3A
- 4
- 5
- 5A
- 6
- 6A
- 7



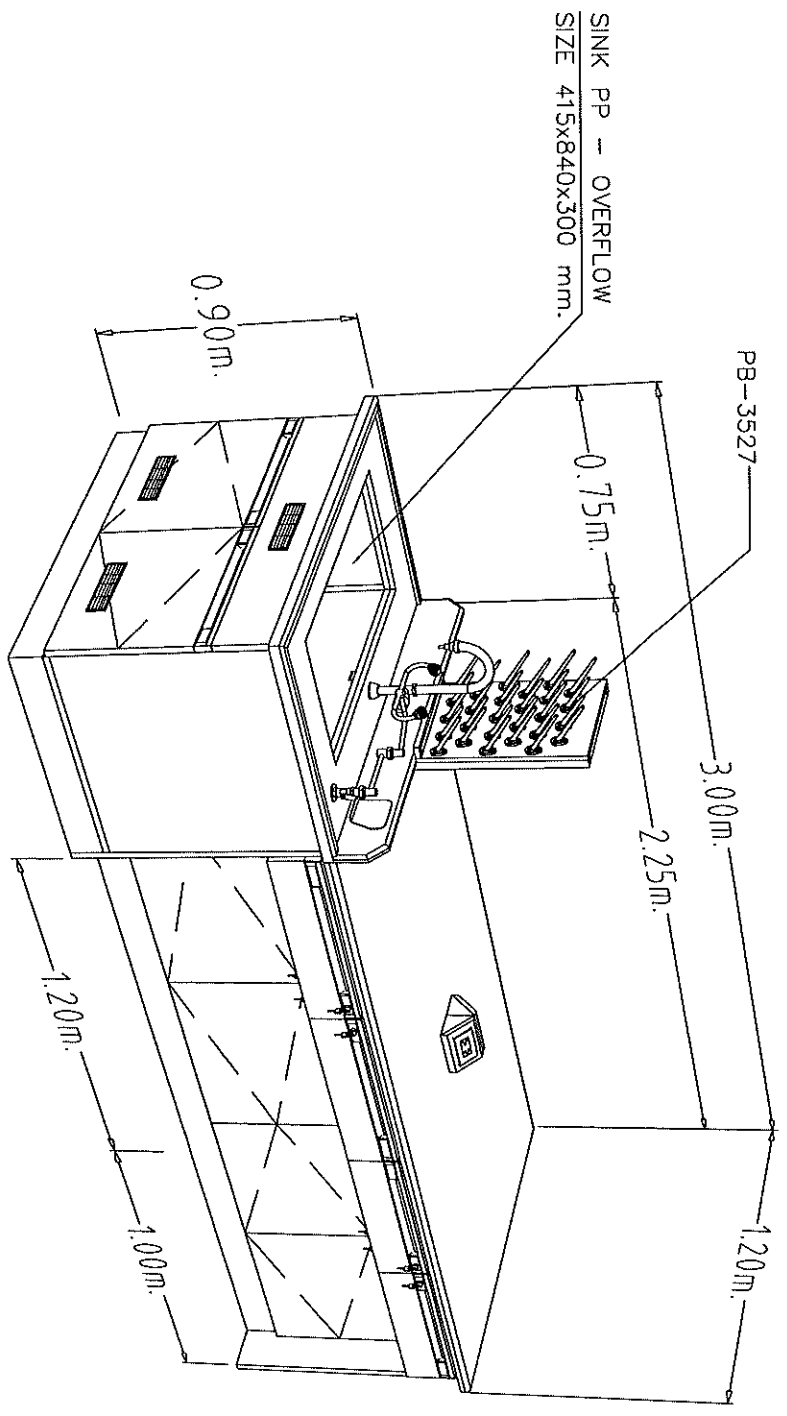
ผังคู่มือห้องปฏิบัติการทางเคมี ชั้น 3
PLAN

อาคารปฏิบัติการวิทยาศาสตร์ คณะวิทยาศาสตร์และเทคโนโลยี มหาวิทยาลัยราชภัฏนครราชสีมา



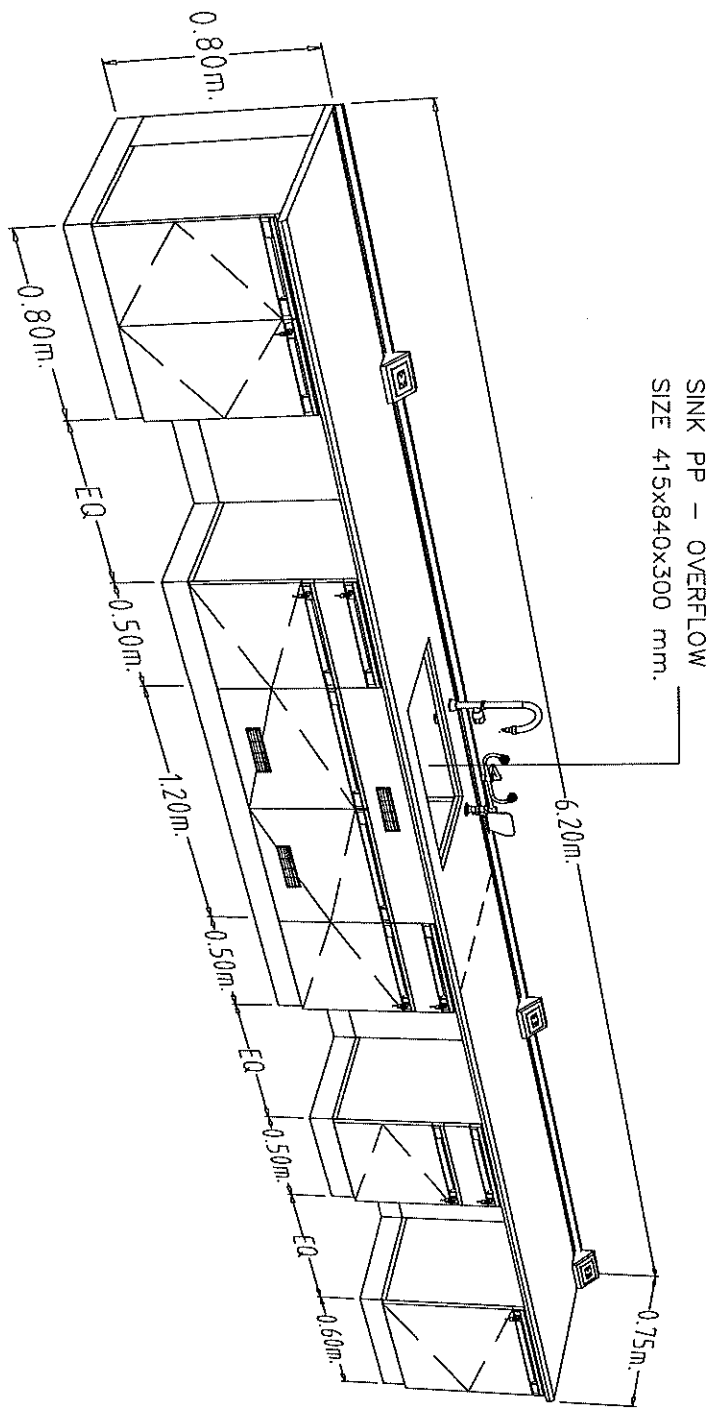
IB1 - ใต้ปฏิบัติการของอาจารย์ผู้สอน

อาคารปฏิบัติการวิทยาศาสตร์ คณะวิทยาศาสตร์และเทคโนโลยี มหาวิทยาลัยราชภัฏนครสวรรค์



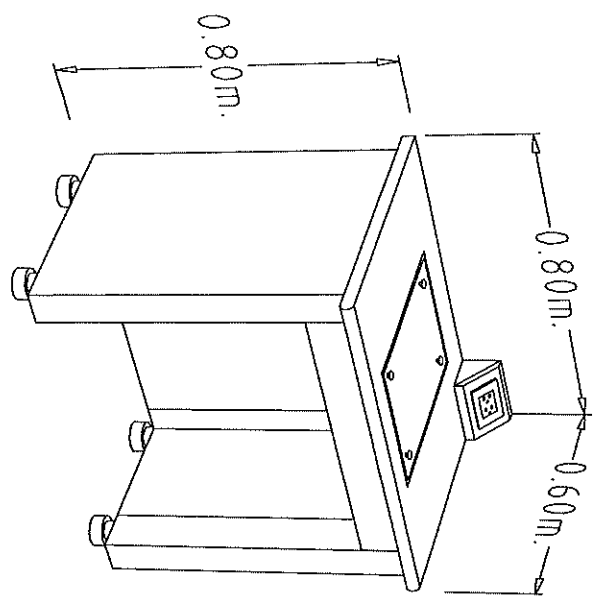
IB2 - โต๊ะปฏิบัติการทางฟิสิกส์พร้อมอ่างน้ำและที่แขนงาน

อาคารปฏิบัติการวิทยาศาสตร์ คณะวิทยาศาสตร์และเทคโนโลยี มหาวิทยาลัยราชภัฏนครสวรรค์



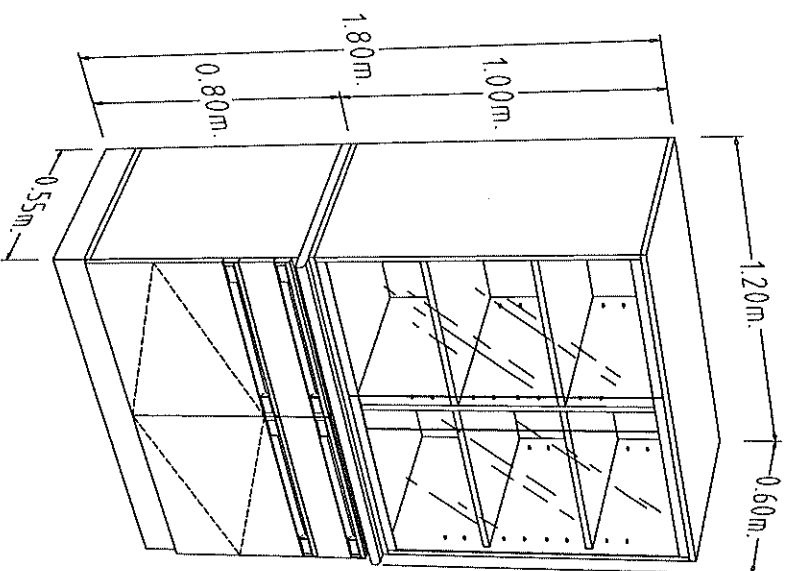
WB1 - โต๊ะปฏิบัติการตัดผนังพร้อมอ่างน้ำ

อาคารปฏิบัติการวิทยาศาสตร์ คณะวิทยาศาสตร์และเทคโนโลยี มหาวิทยาลัยราชภัฏนครสวรรค์



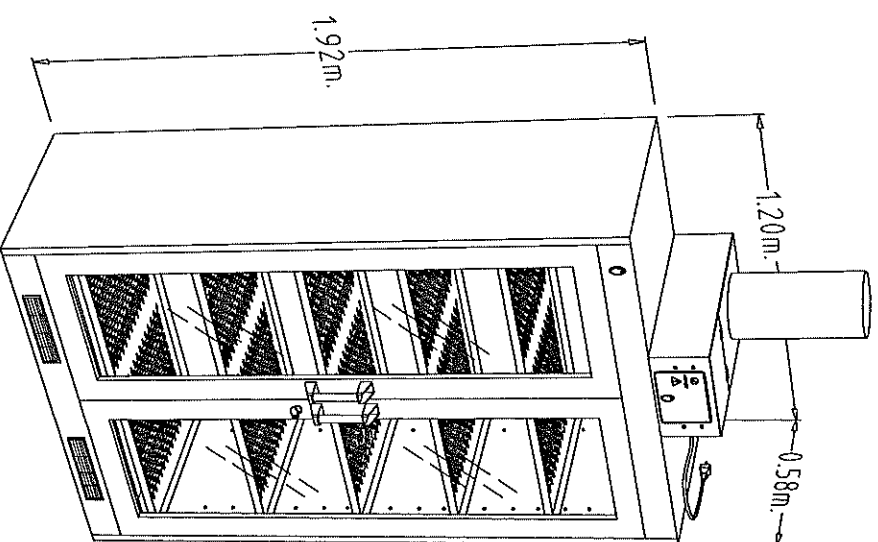
BT351 - โต๊ะวางเครื่องชั่ง ชนิด 1 หลุม

อาคารปฏิบัติการวิทยาศาสตร์ คณะวิทยาศาสตร์และเทคโนโลยี มหาวิทยาลัยราชภัฏนครราชสีมา



CC3 - ตู้เก็บเครื่องมือและอุปกรณ์

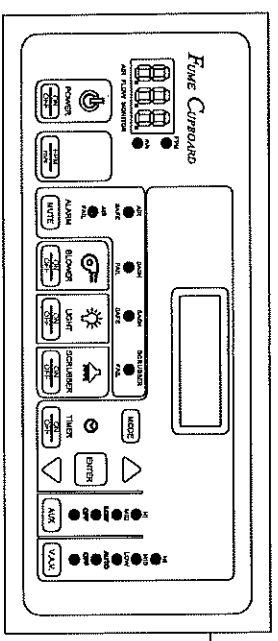
อาคารปฏิบัติการวิทยาศาสตร์ คณะวิทยาศาสตร์และเทคโนโลยี มหาวิทยาลัยราชภัฏนครสวรรค์



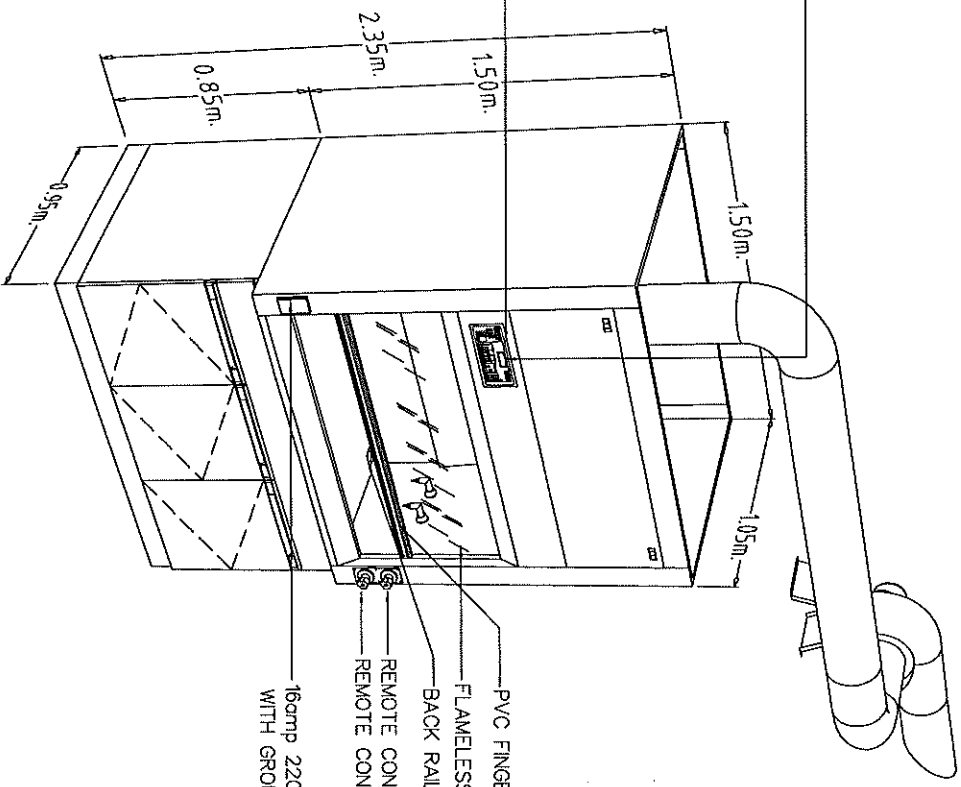
1205819SGD/F - ตู้เก็บสารเคมีพร้อมพัดลมระบาย

อาคารปฏิบัติการวิทยาศาสตร์ คณะวิทยาศาสตร์และเทคโนโลยี มหาวิทยาลัยราชภัฏนครสวรรค์

CONTROL PANEL



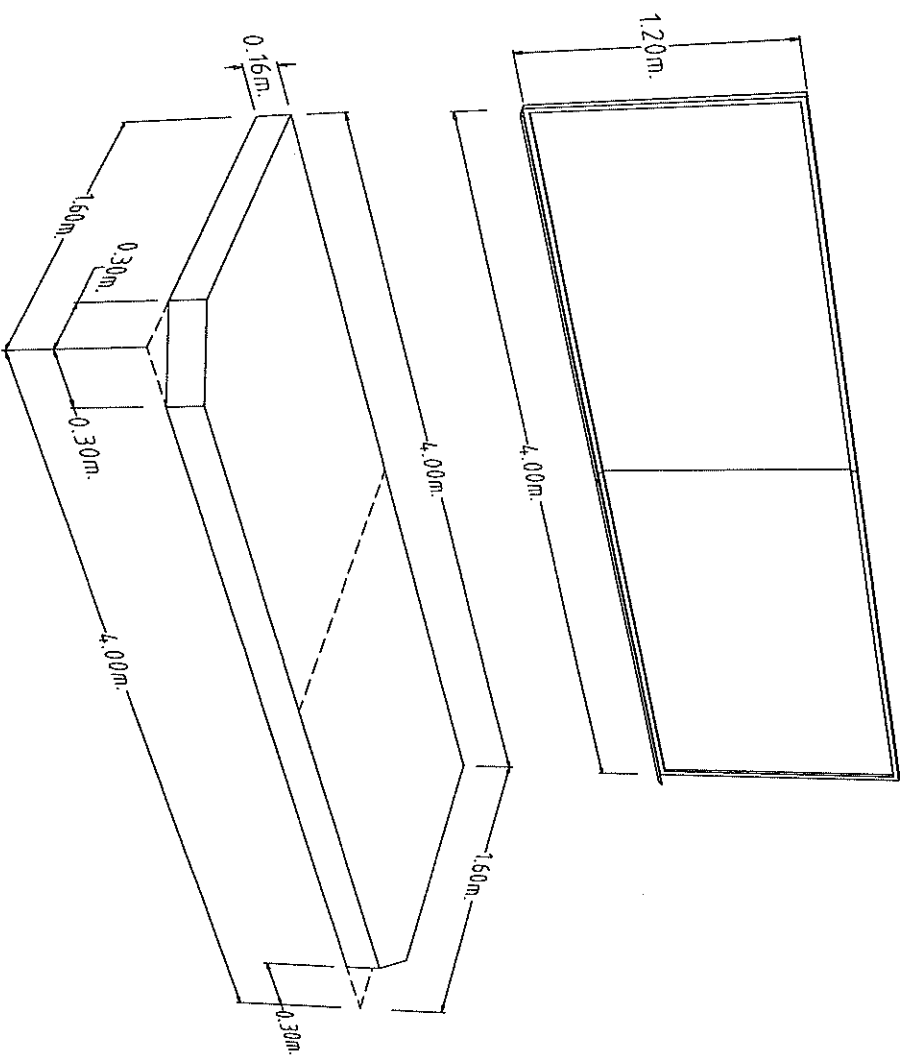
OPERATING CONTROL PANEL



- PVC FINGER GRIP
- FLAMELESS SAFETY GLASS DOOR 6 mm.
- BACK RAIL DRAINAGE SYSTEM
- REMOTE CONTROL FOR WATER
- REMOTE CONTROL FOR LPG GAS
- 16amp 220V. DOUBLE ELECTRICAL SOCKET WITH GROUND

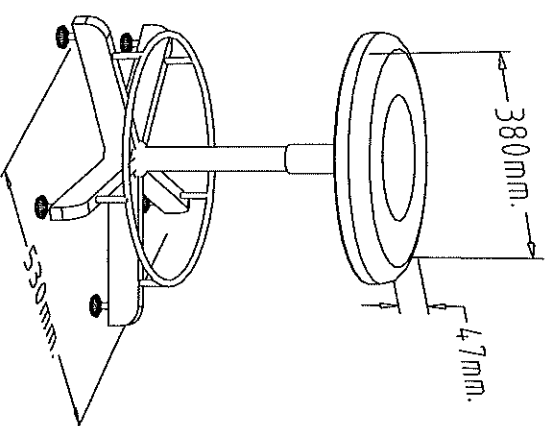
SH150DC - ตู้ชุดควีนกำจัดไอกรด

อาคารปฏิบัติการวิทยาศาสตร์ คณะวิทยาศาสตร์และเทคโนโลยี มหาวิทยาลัยราชภัฏนครสวรรค์



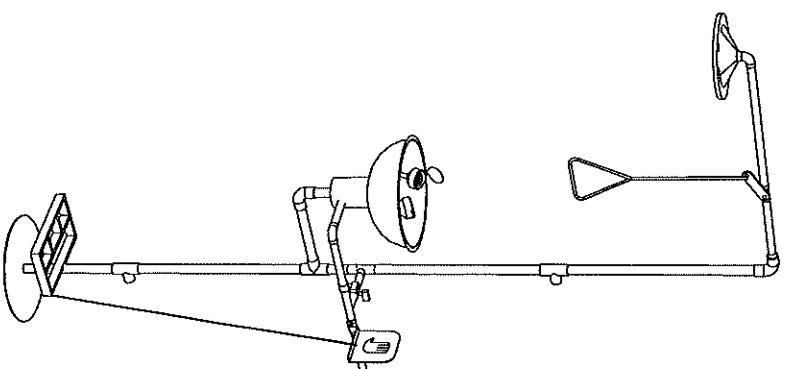
STAND/WD1 - ฐานตั้งหน้าห้องสำหรับโต๊ะอาจารย์ผู้สอนพร้อมชุดกระดานไวท์บอร์ดประกอบไม้

อาคารปฏิบัติการวิทยาศาสตร์ คณะวิทยาศาสตร์และเทคโนโลยี มหาวิทยาลัยราชภัฏนครสวรรค์



BA-1 - แก้วปฏิบัติการ

อาคารปฏิบัติการวิทยาศาสตร์ คณะวิทยาศาสตร์และเทคโนโลยี มหาวิทยาลัยราชภัฏนครสวรรค์



SE-210D/SS - ชุด EMERGENCY