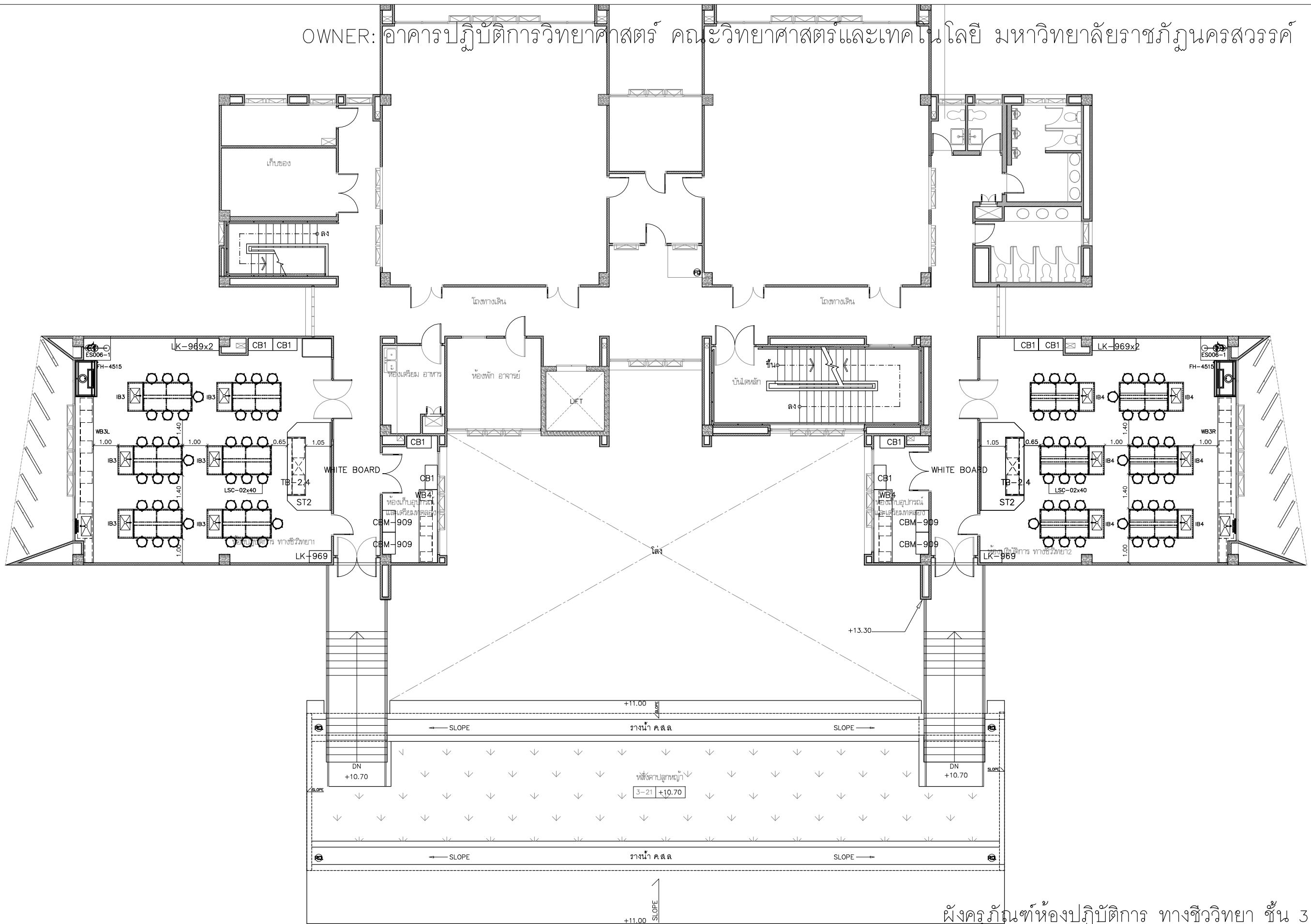


OWNER: อาคารปฏิบัติการวิทยาศาสตร์ คณะวิทยาศาสตร์และเทคโนโลยี มหาวิทยาลัยราชภัฏนครสวรรค์

3.90  
7.675  
2.925  
2.225  
3.65  
5.30  
6.525  
6.00

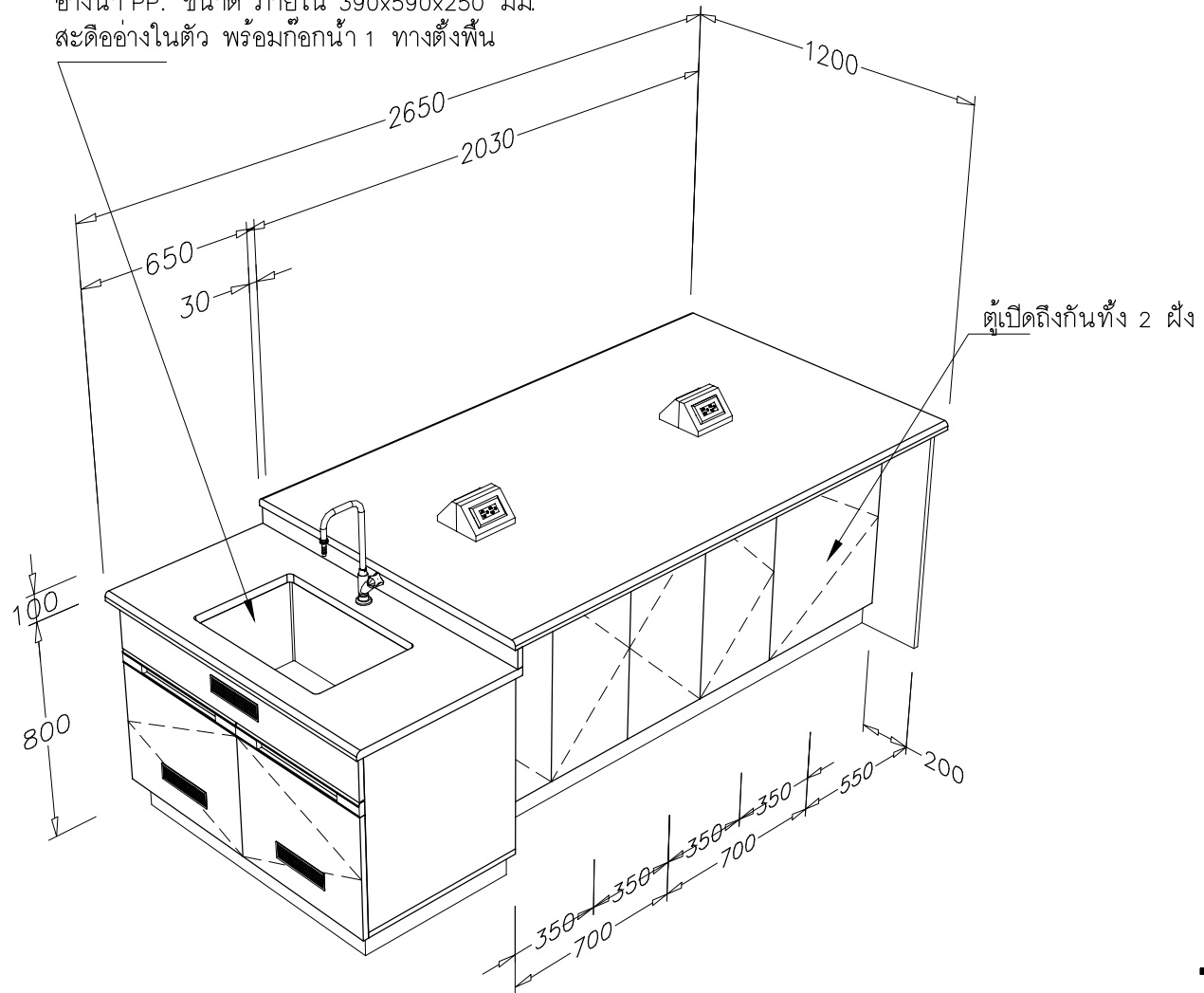


ผังครุภัณฑ์ห้องปฏิบัติการ ทางชีววิทยา ชั้น 3

มาตราส่วน 1 : 150

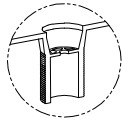
OWNER: อาคารปฏิบัติการวิทยาศาสตร์ คณะวิทยาศาสตร์และเทคโนโลยี มหาวิทยาลัยราชภัฏนครสวรรค์

อ่างน้ำ PP. ขนาด ภายใน 390x590x250 มม.  
สะตืออ่างในตัว พร้อมก๊อกน้ำ 1 ทางตั้งพื้น

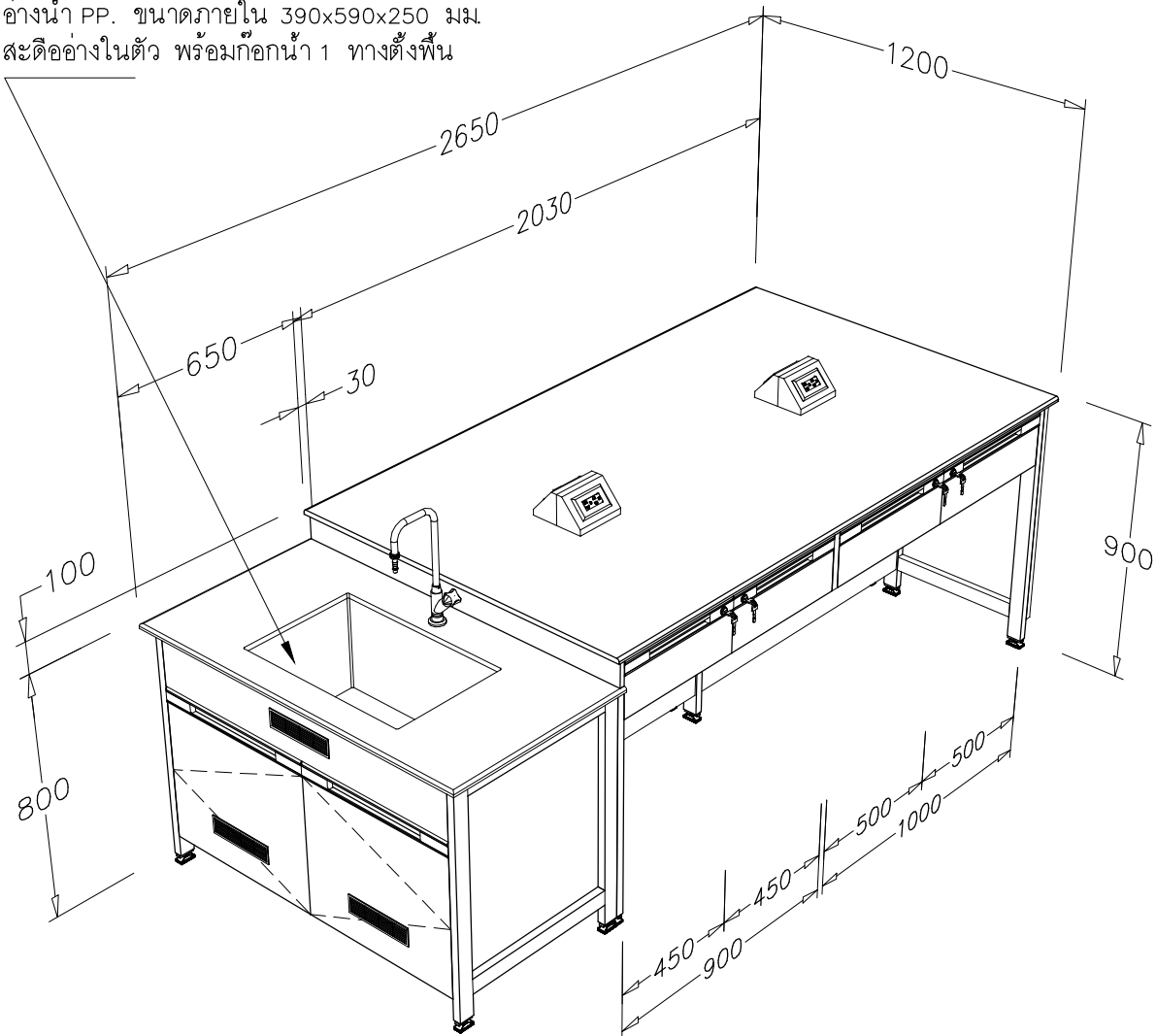


**IB1**

OWNER: อาคารปฏิบัติการวิทยาศาสตร์ คณะวิทยาศาสตร์และเทคโนโลยี มหาวิทยาลัยราชภัฏนครสวรรค์



อ่างน้ำ PP. ขนาดภายใน 390x590x250 มม.  
สะอาดอ่างในตัว พร้อมก๊อกน้ำ 1 ทางตั้งพื้น

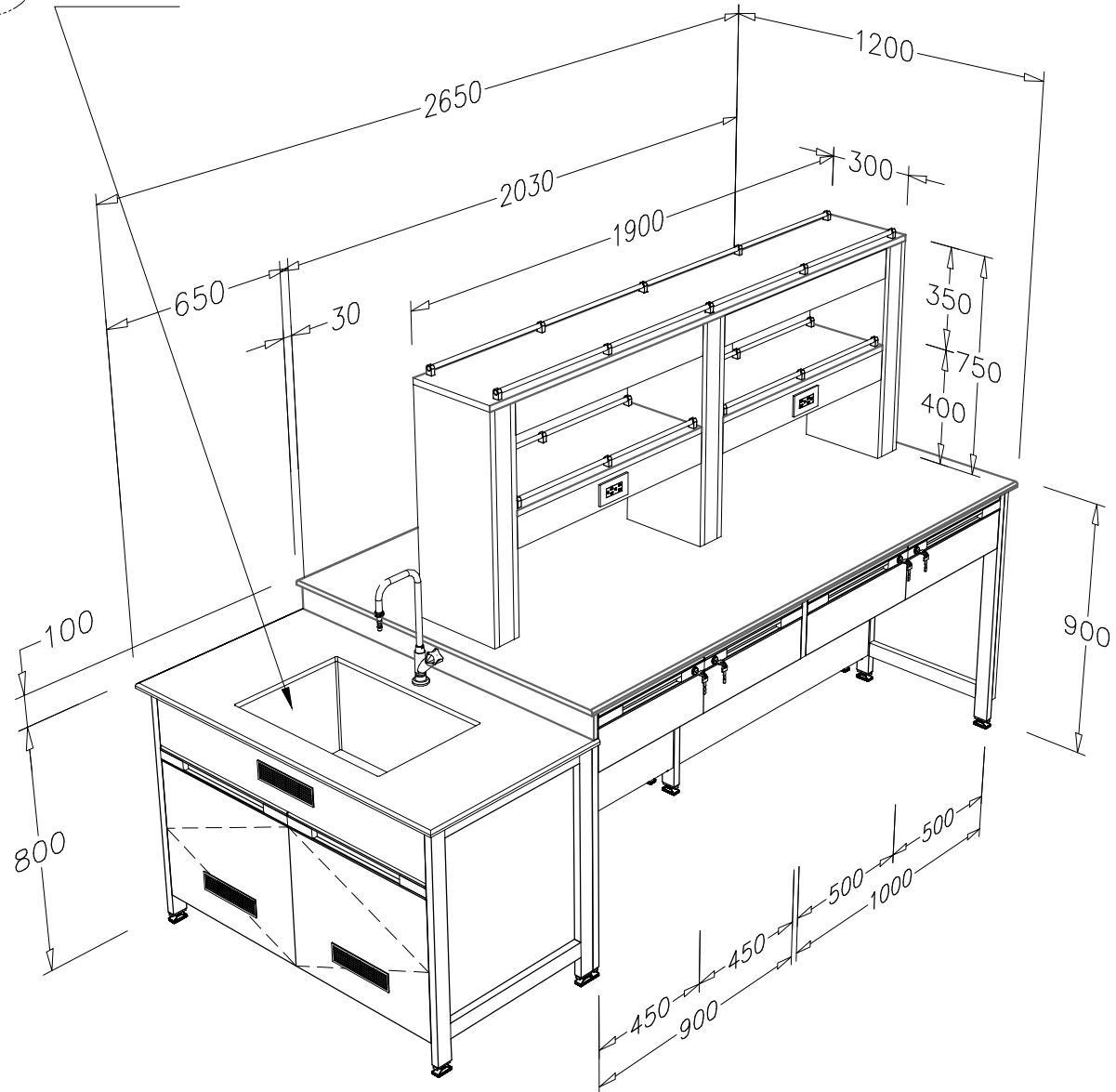


IB3

OWNER: อาคารปฏิบัติการวิทยาศาสตร์ คณะวิทยาศาสตร์และเทคโนโลยี มหาวิทยาลัยราชภัฏนครสวรรค์

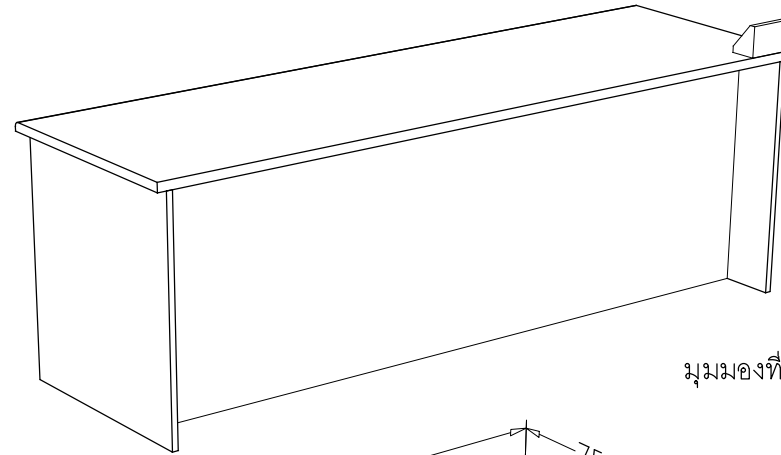


อ่างน้ำ PP. ขนาดภายใน 390x590x250 มม.  
สะอาดอ่างในตัว พร้อมก๊อกน้ำ 1 ทางตั้งพื้น

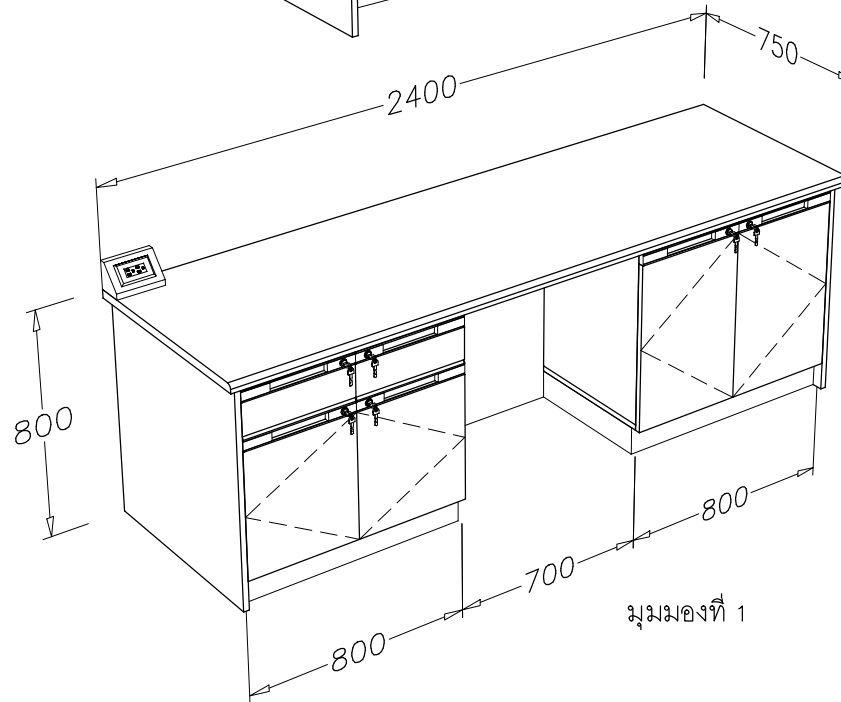


IB4

OWNER: อาคารปฏิบัติการวิทยาศาสตร์ คณะวิทยาศาสตร์และเทคโนโลยี มหาวิทยาลัยราชภัฏนครสวรรค์



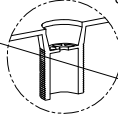
มุมมองที่ 2



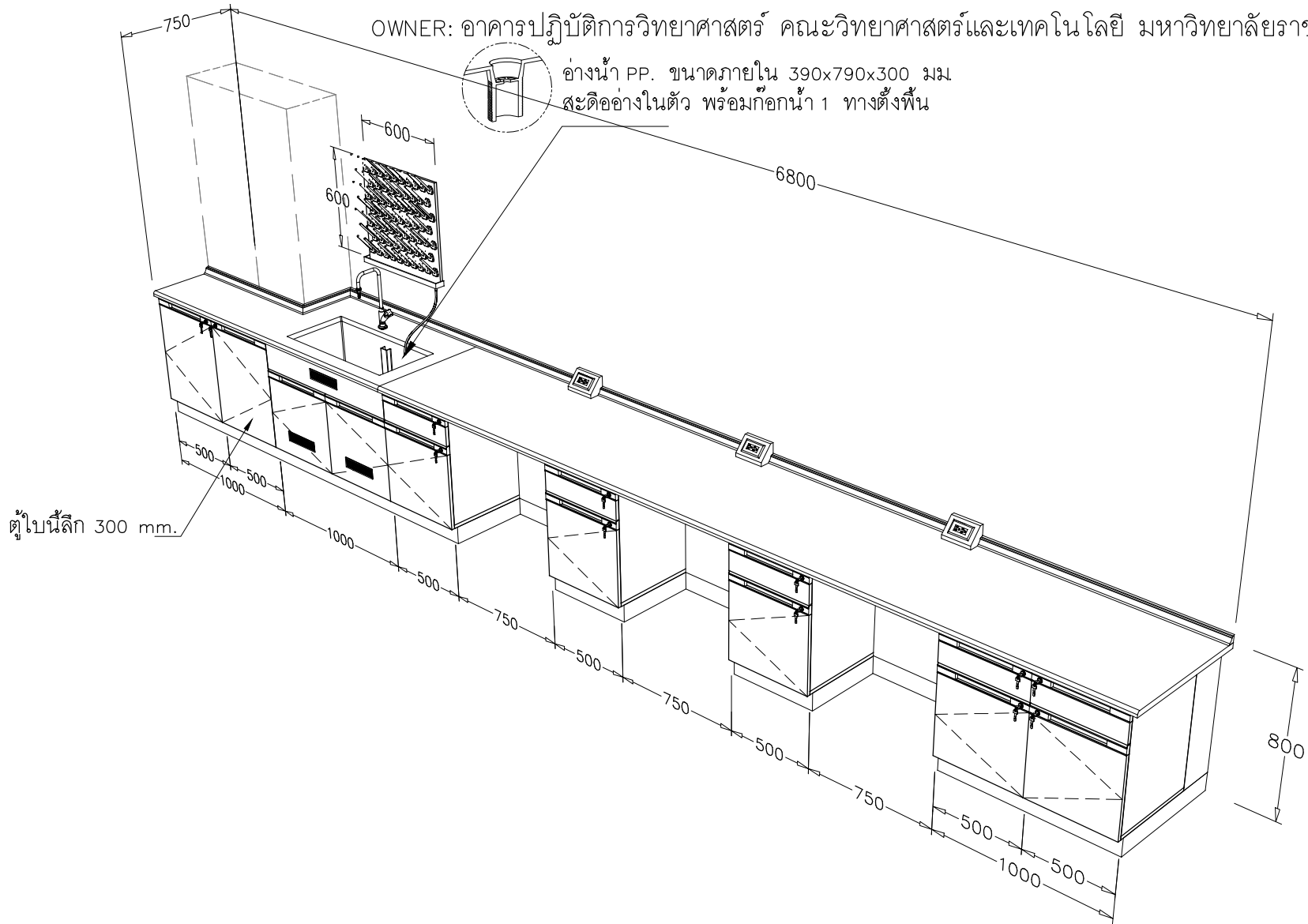
มุมมองที่ 1

**TB-2.4**

OWNER: อาคารปฏิบัติการวิทยาศาสตร์ คณะวิทยาศาสตร์และเทคโนโลยี มหาวิทยาลัยราชภัฏนครสวรรค์

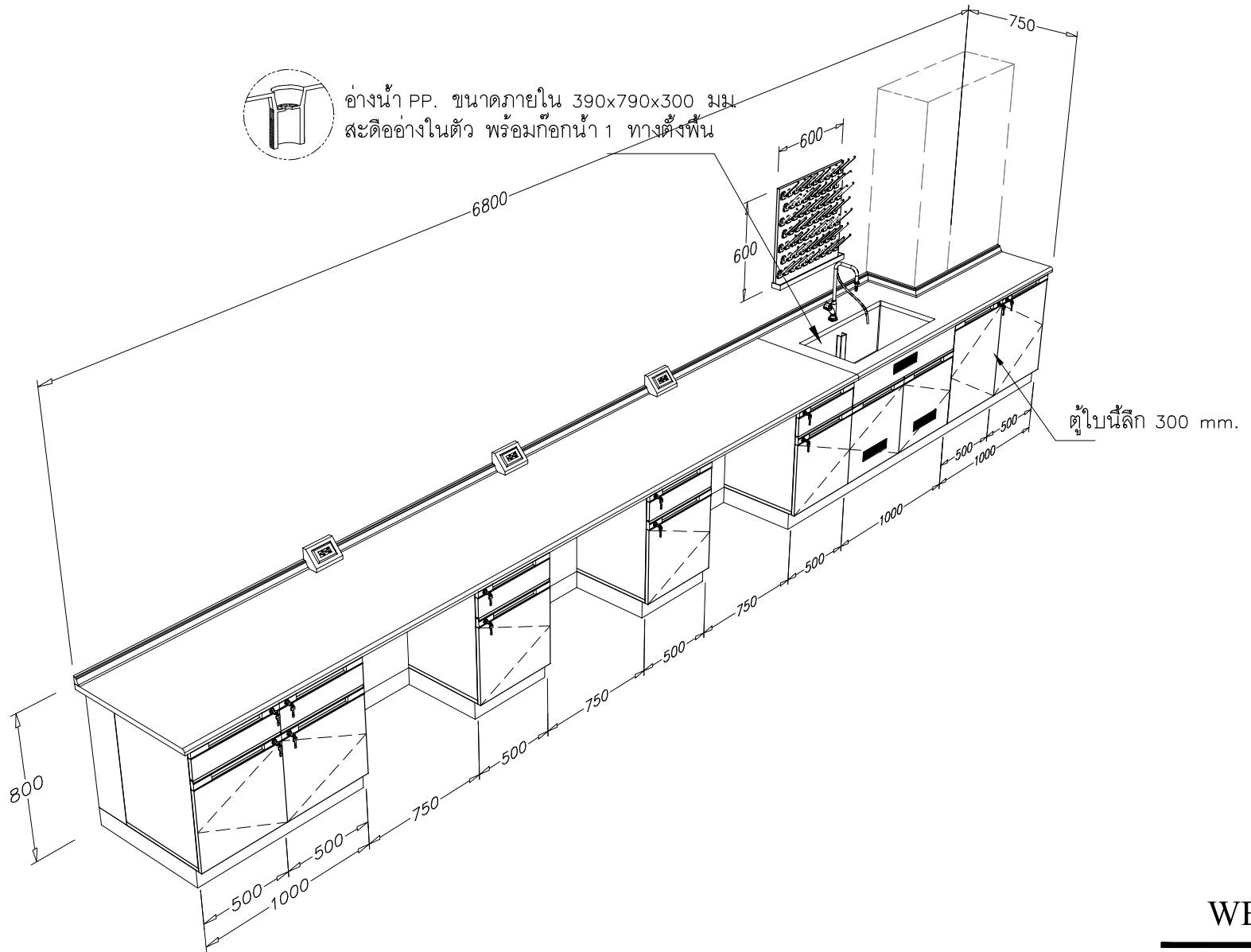


อ่างน้ำ PP. ขนาดภายใน 390x790x300 มม.  
สะดืออ่างในตัว พร้อมก๊อกน้ำ 1 ทางตั้งพื้น



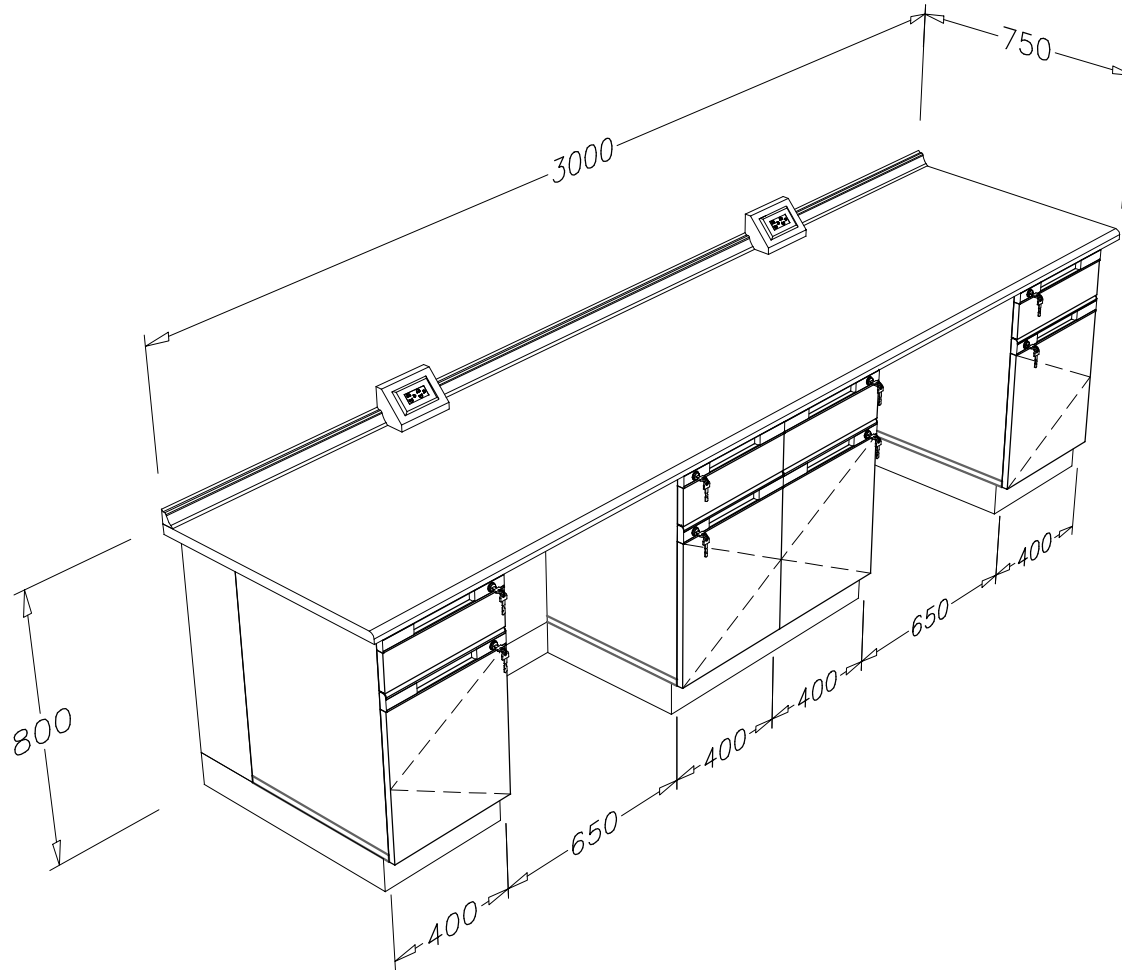
**WB3L**

OWNER: อาคารปฏิบัติการวิทยาศาสตร์ คณะวิทยาศาสตร์และเทคโนโลยี มหาวิทยาลัยราชภัฏนครสวรรค์



WB3R

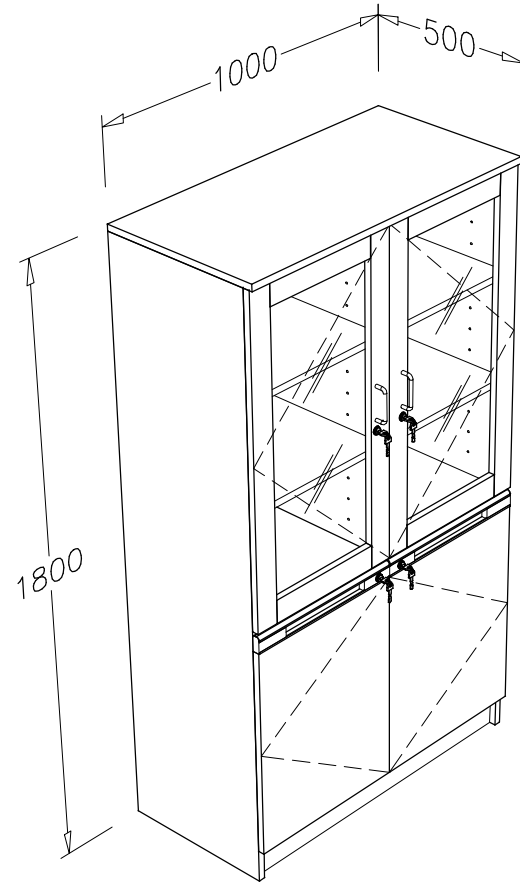
OWNER: อาคารปฏิบัติการวิทยาศาสตร์ คณะวิทยาศาสตร์และเทคโนโลยี มหาวิทยาลัยราชภัฏนครสวรรค์



**WB4**

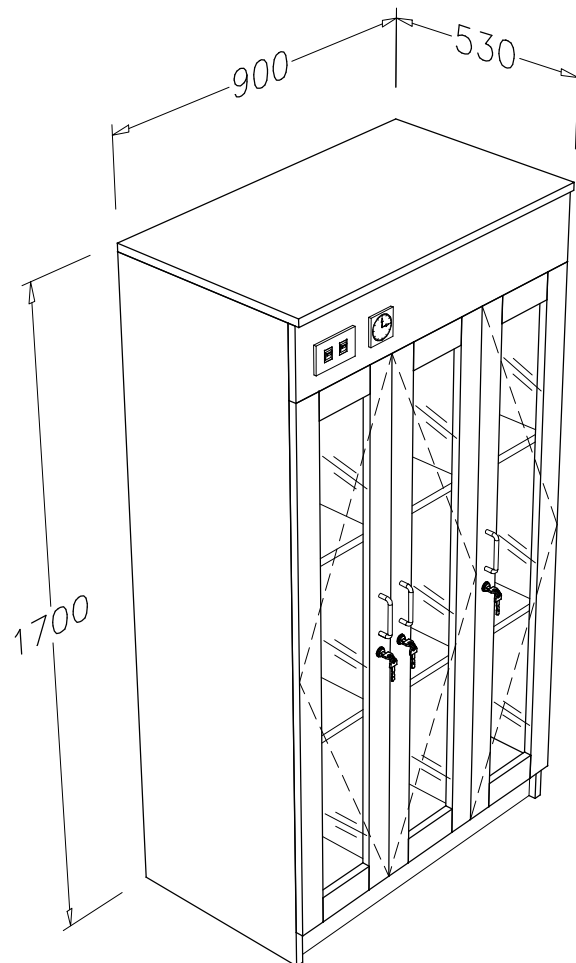


OWNER: อาคารปฏิบัติการวิทยาศาสตร์ คณะวิทยาศาสตร์และเทคโนโลยี มหาวิทยาลัยราชภัฏนครสวรรค์



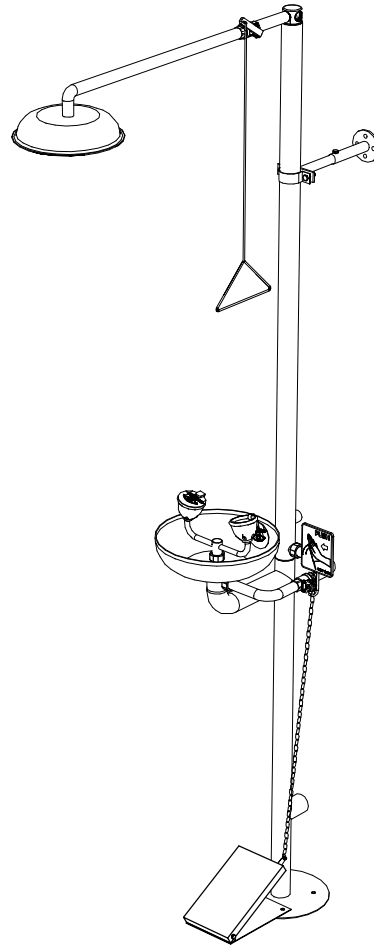
**CB1**

OWNER: อาคารปฏิบัติการวิทยาศาสตร์ คณะวิทยาศาสตร์และเทคโนโลยี มหาวิทยาลัยราชภัฏนครสวรรค์



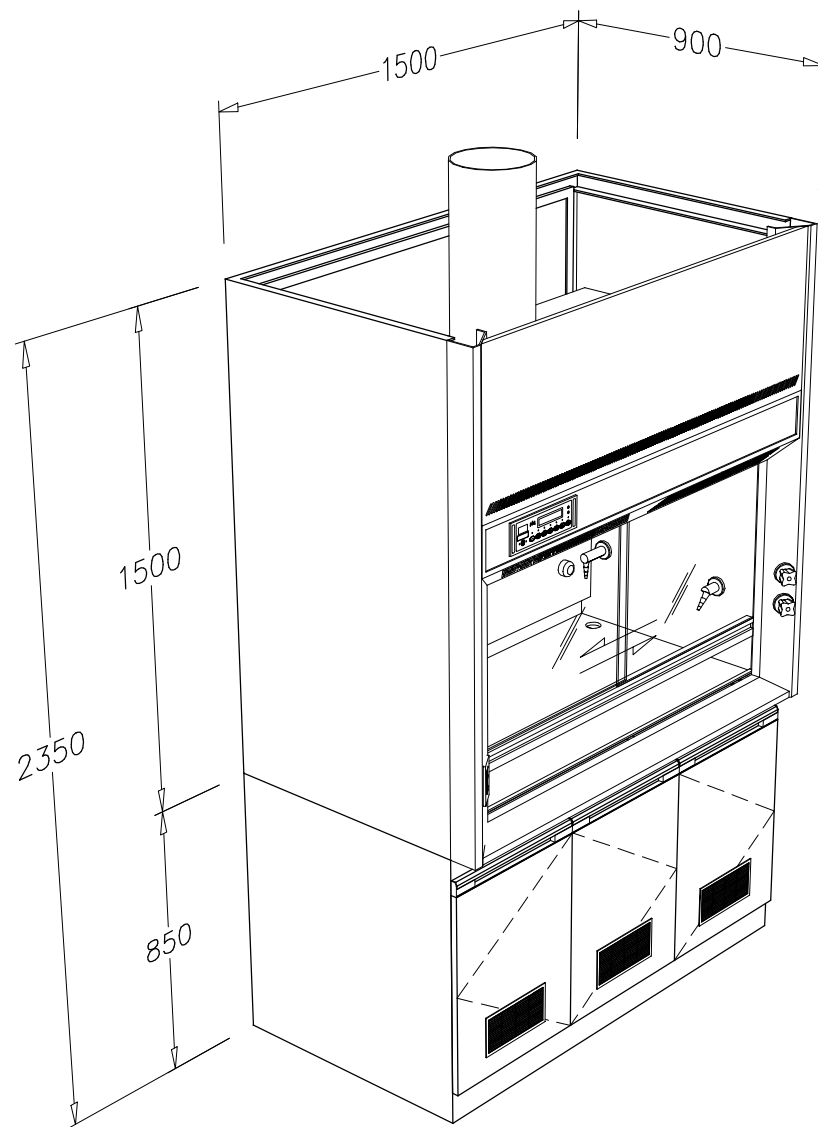
**CBM-909**

OWNER: อาคารปฏิบัติการวิทยาศาสตร์ คณะวิทยาศาสตร์และเทคโนโลยี มหาวิทยาลัยราชภัฏนครสวรรค์



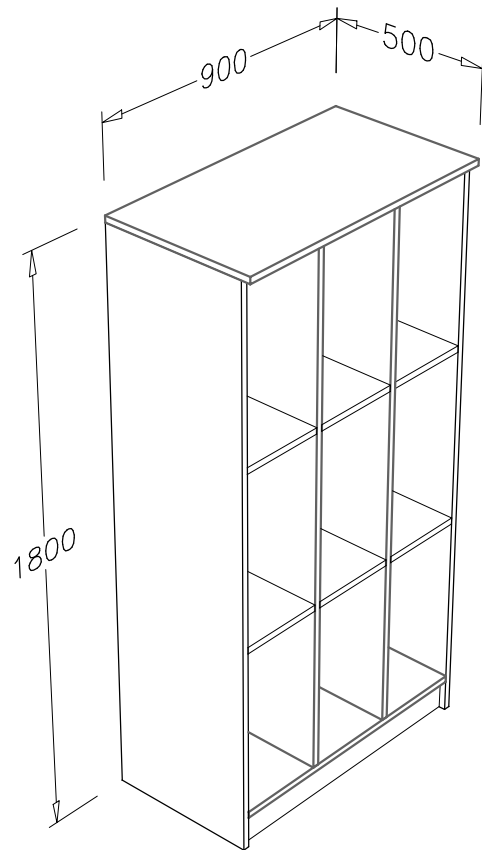
**ES006-1**

OWNER: อาคารปฏิบัติการวิทยาศาสตร์ คณะวิทยาศาสตร์และเทคโนโลยี มหาวิทยาลัยราชภัฏนครสวรรค์



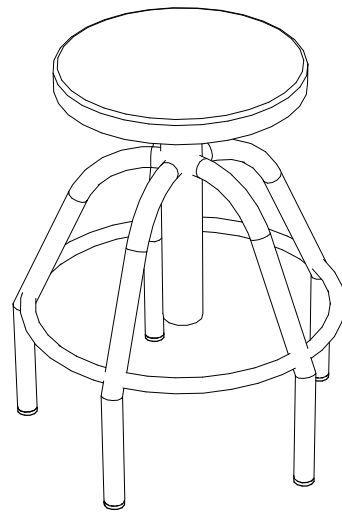
**FH-4515**

OWNER: อาคารปฏิบัติการวิทยาศาสตร์ คณะวิทยาศาสตร์และเทคโนโลยี มหาวิทยาลัยราชภัฏนครสวรรค์



LK-969

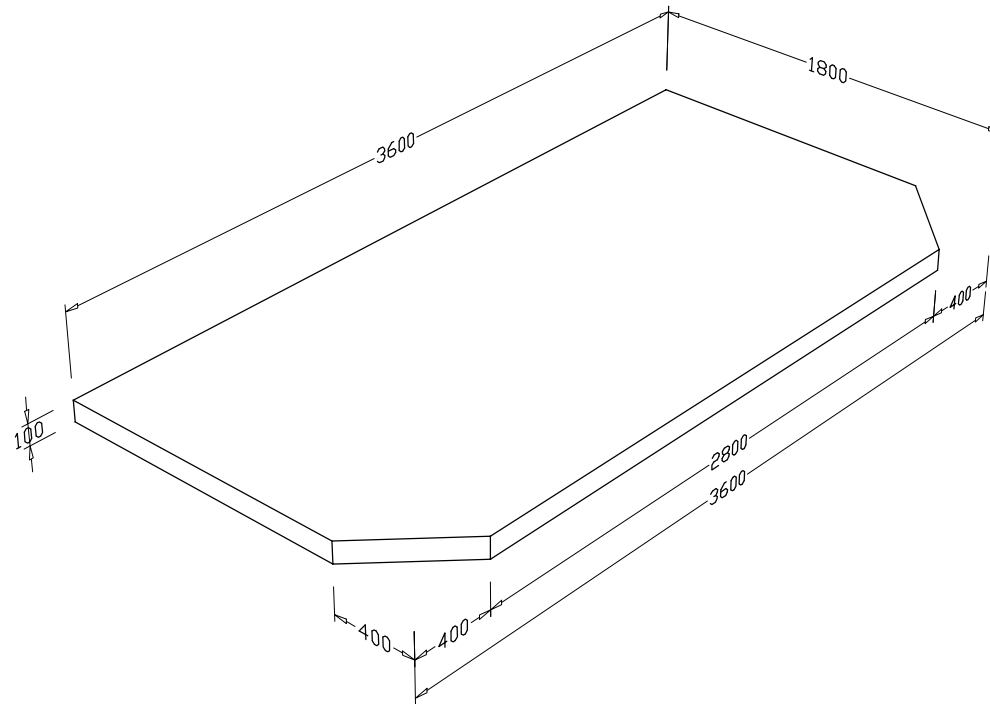
OWNER: อาคารปฏิบัติการวิทยาศาสตร์ คณะวิทยาศาสตร์และเทคโนโลยี มหาวิทยาลัยราชภัฏนครสวรรค์



**LSC-02**

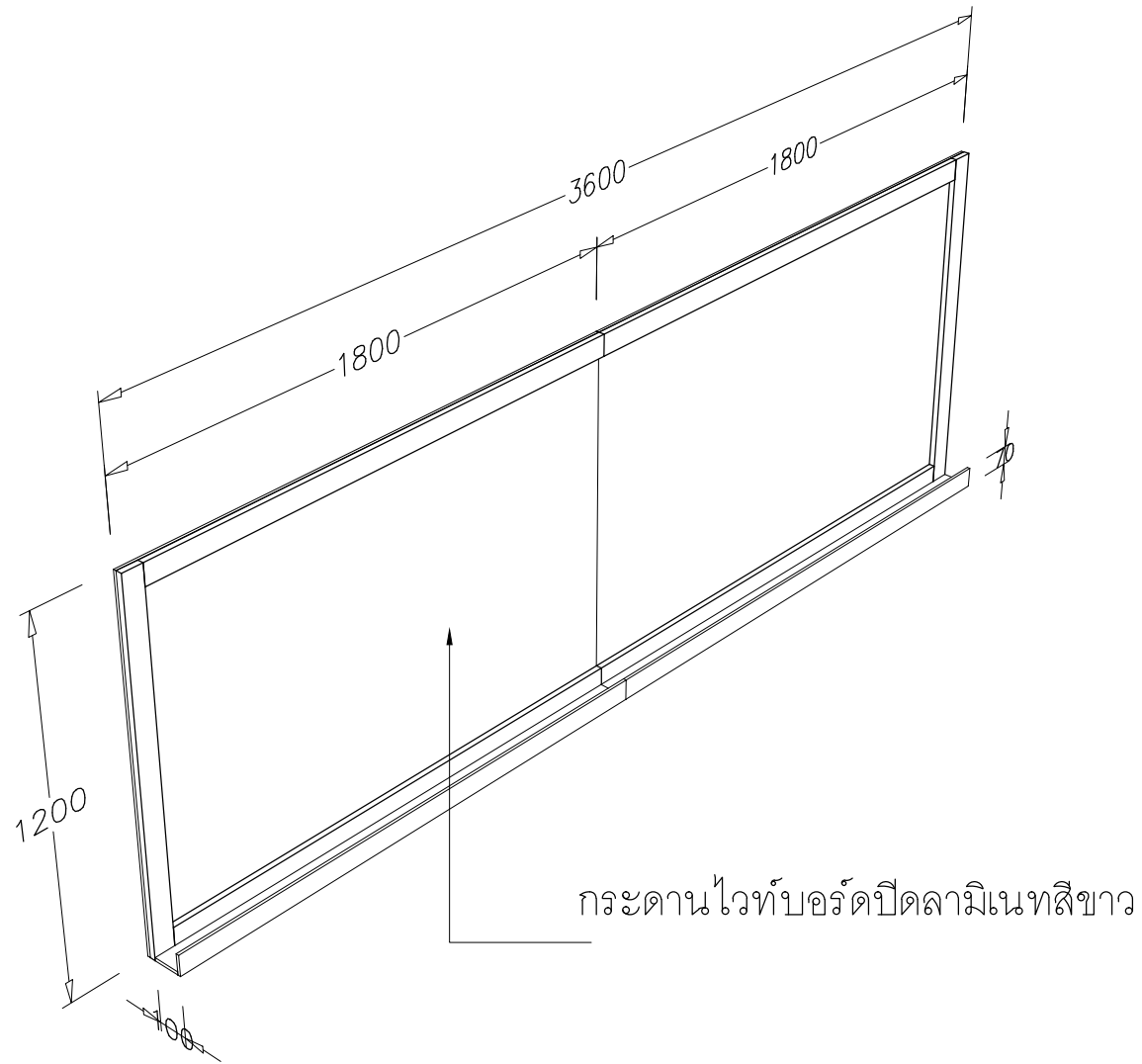
---

OWNER: อาคารปฏิบัติการวิทยาศาสตร์ คณะวิทยาศาสตร์และเทคโนโลยี มหาวิทยาลัยราชภัฏนครสวรรค์



ST2

OWNER: อาคารปฏิบัติการวิทยาศาสตร์ คณะวิทยาศาสตร์และเทคโนโลยี มหาวิทยาลัยราชภัฏนครสวรรค์



**WHITE BOARD**