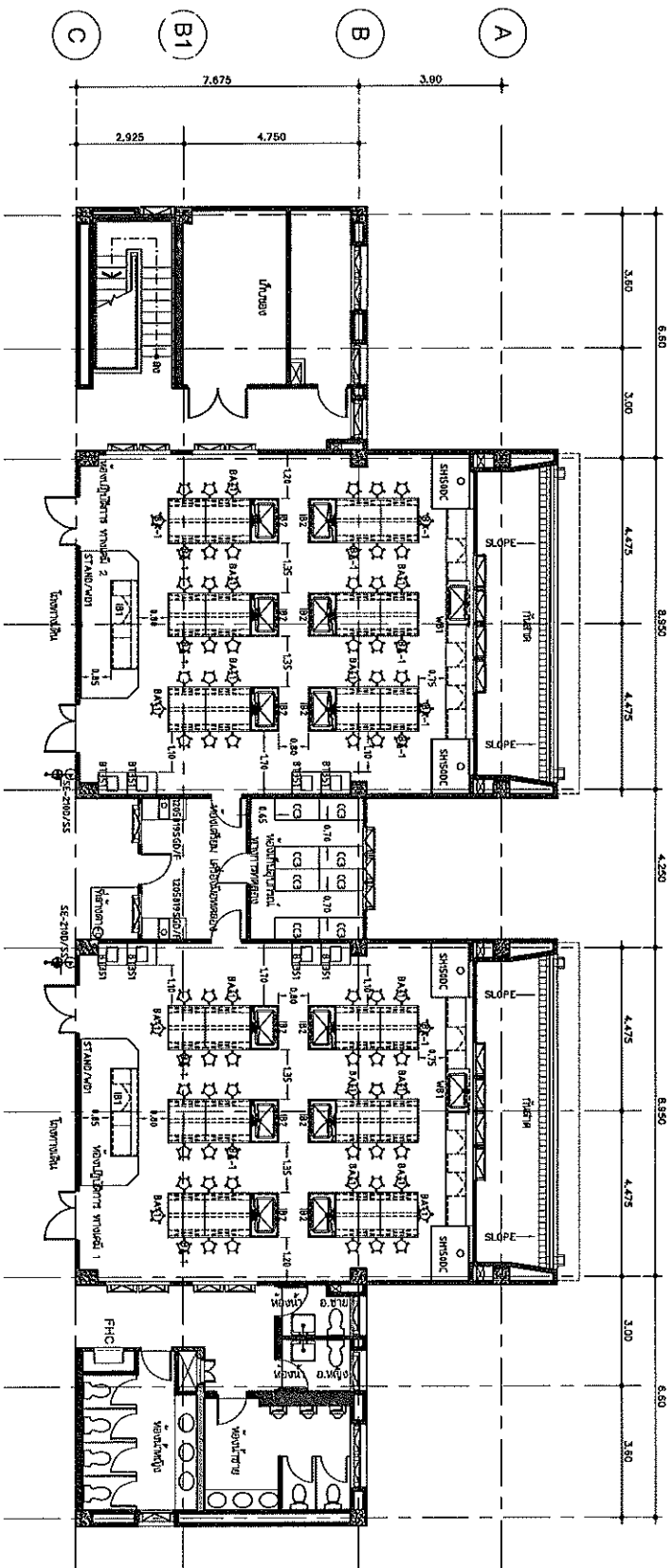


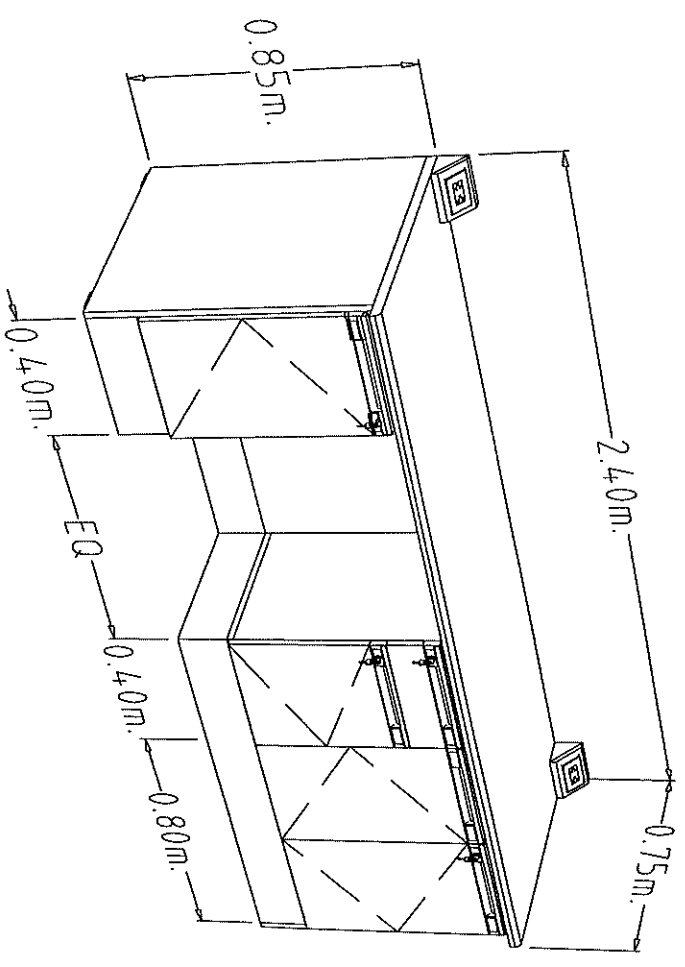
อาคารปฏิบัติการวิทยาศาสตร์ คณะวิทยาศาสตร์และเทคโนโลยี มหาวิทยาลัยราชภัฏนครราชสีมา

- 2
- 2A
- 3
- 3A
- 4
- 5
- 5A
- 6
- 6A
- 7



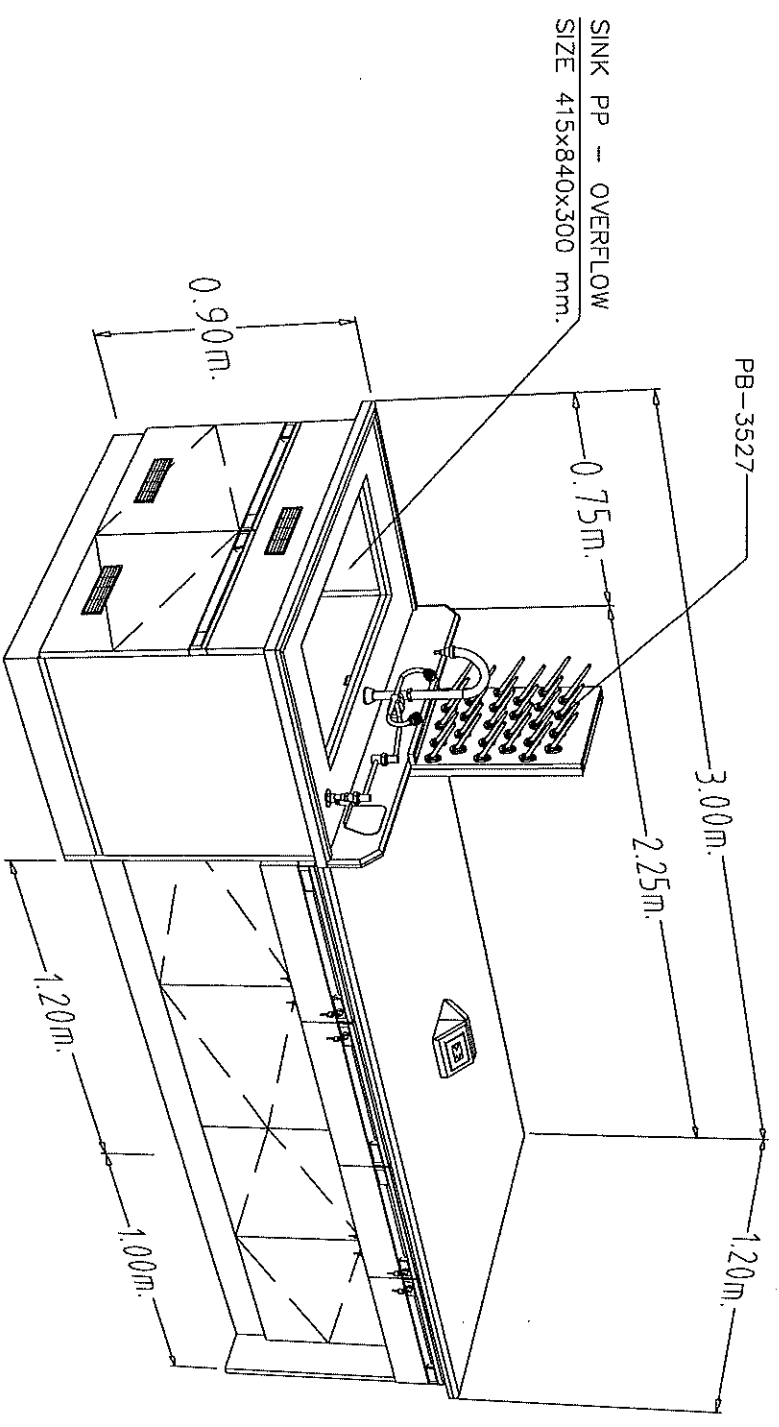
ผังคู่มือของปฏิบัติการทางเคมี ชั้น 3
PLAN

อาคารปฏิบัติการวิทยาศาสตร์ คณะวิทยาศาสตร์และเทคโนโลยี มหาวิทยาลัยราชภัฏนครสวรรค์



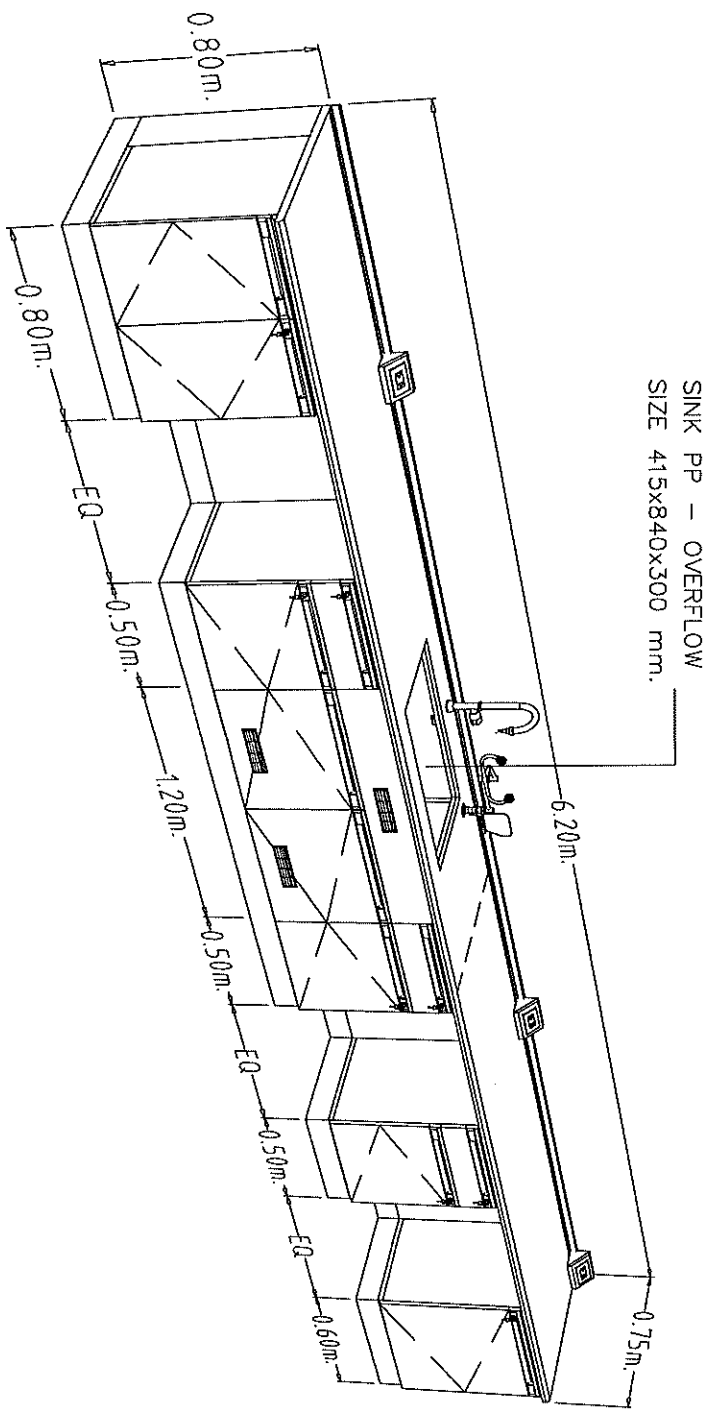
IB1 - โถงปฏิบัติการของอาจารย์ผู้สอน

อาคารปฏิบัติการวิทยาศาสตร์ คณะวิทยาศาสตร์และเทคโนโลยี มหาวิทยาลัยราชภัฏนครสวรรค์



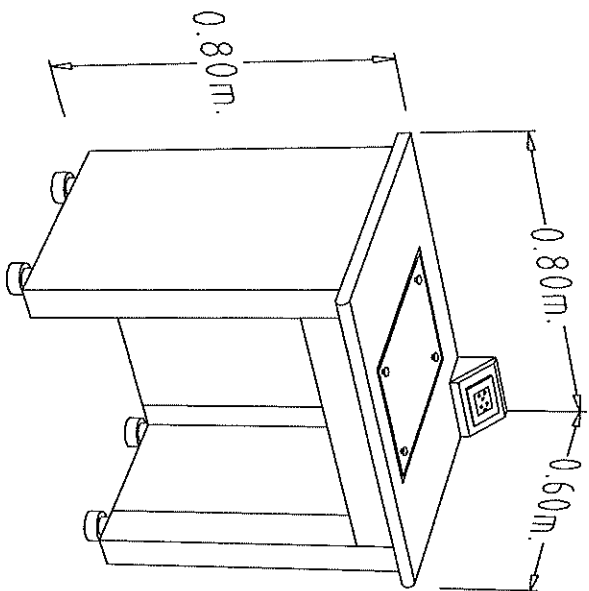
IB2 - โต๊ะปฏิบัติการกลางพร้อมอ่างน้ำและที่เขยอน

อาคารปฏิบัติการวิทยาศาสตร์ คณะวิทยาศาสตร์และเทคโนโลยี มหาวิทยาลัยราชภัฏนครสวรรค์



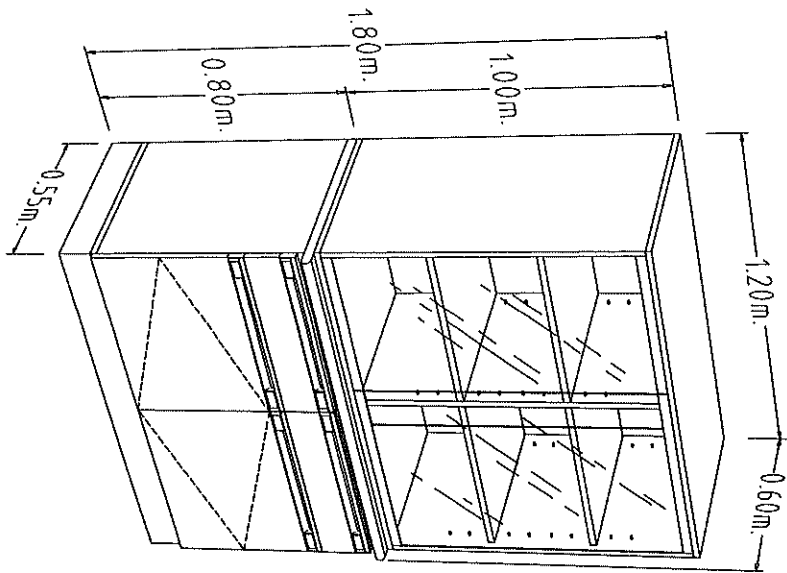
WB1 - โต๊ะปฏิบัติการติดตั้งอ่างล้างน้ำ

อาคารปฏิบัติการวิทยาศาสตร์ คณะวิทยาศาสตร์และเทคโนโลยี มหาวิทยาลัยราชภัฏนครสวรรค์



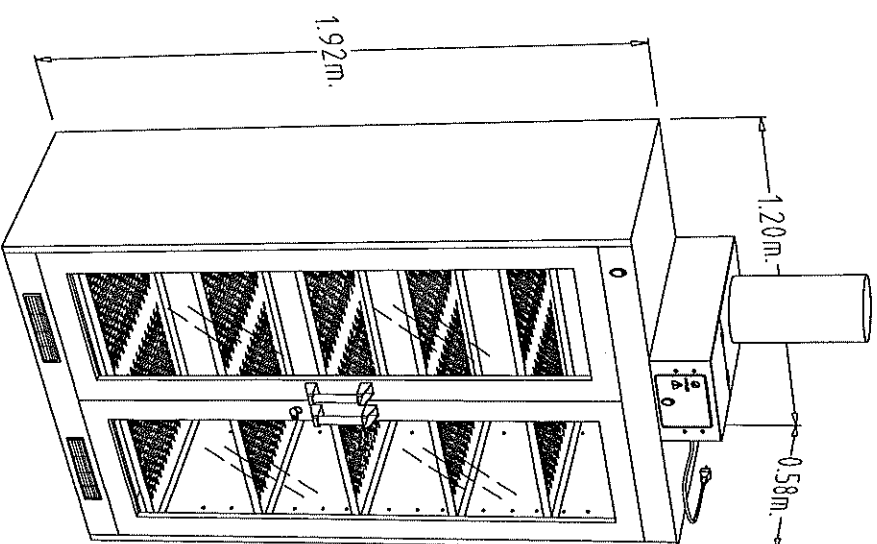
BT351 - โต๊ะวางเครื่องชั่ง ชนิด 1 หลุม

อาคารปฏิบัติการวิทยาศาสตร์ คณะวิทยาศาสตร์และเทคโนโลยี มหาวิทยาลัยราชภัฏนครสวรรค์



CC3 - ตู้เก็บเครื่องแก้วและอุปกรณ์

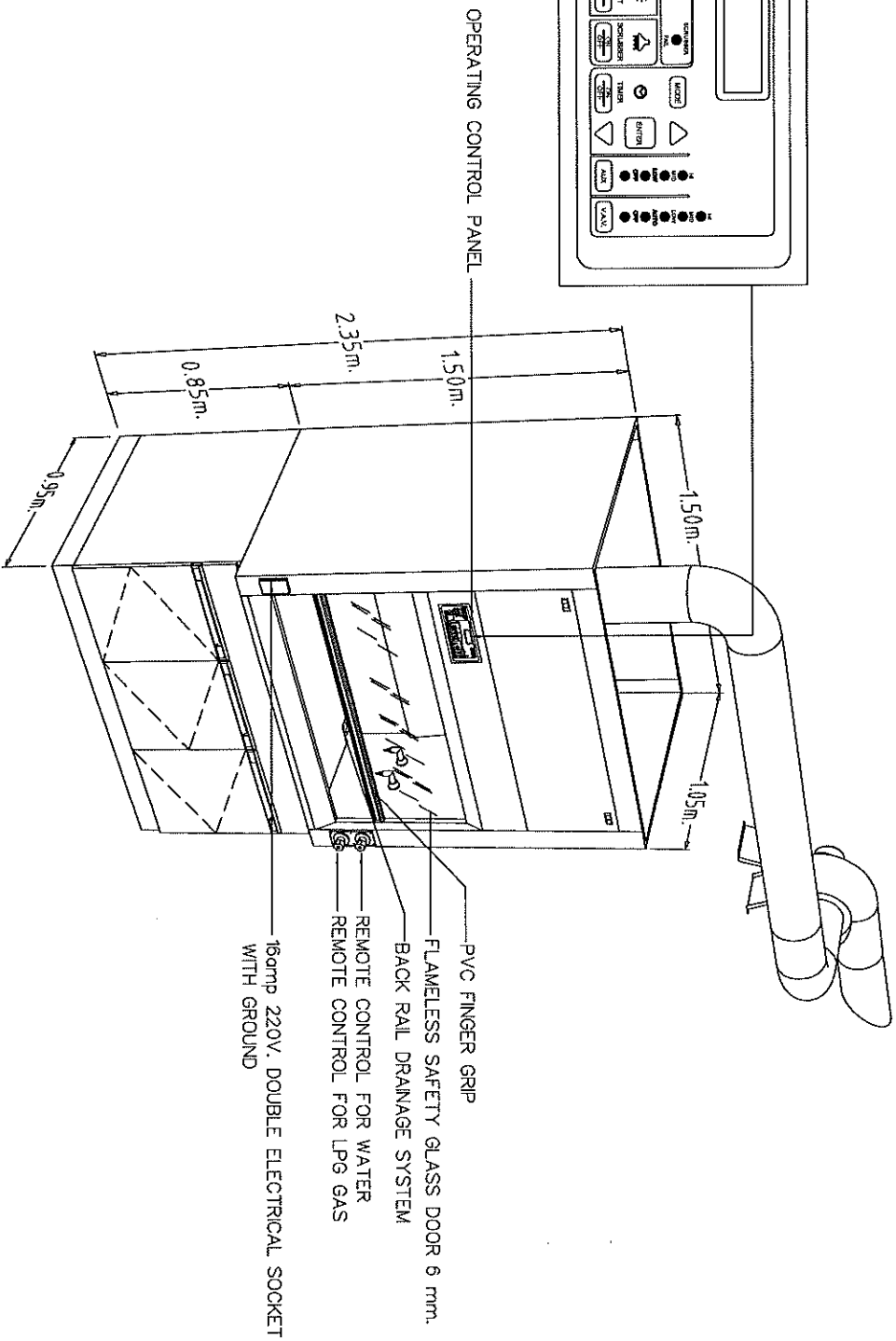
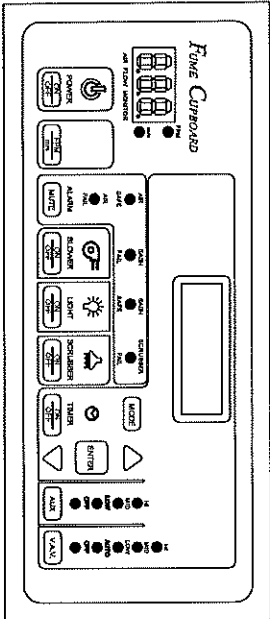
อาคารปฏิบัติการวิทยาศาสตร์ คณะวิทยาศาสตร์และเทคโนโลยี มหาวิทยาลัยราชภัฏนครราชสีมา



1205819SSGD/F - ตู้เก็บสารเคมีพร้อมพัดลมระบาย

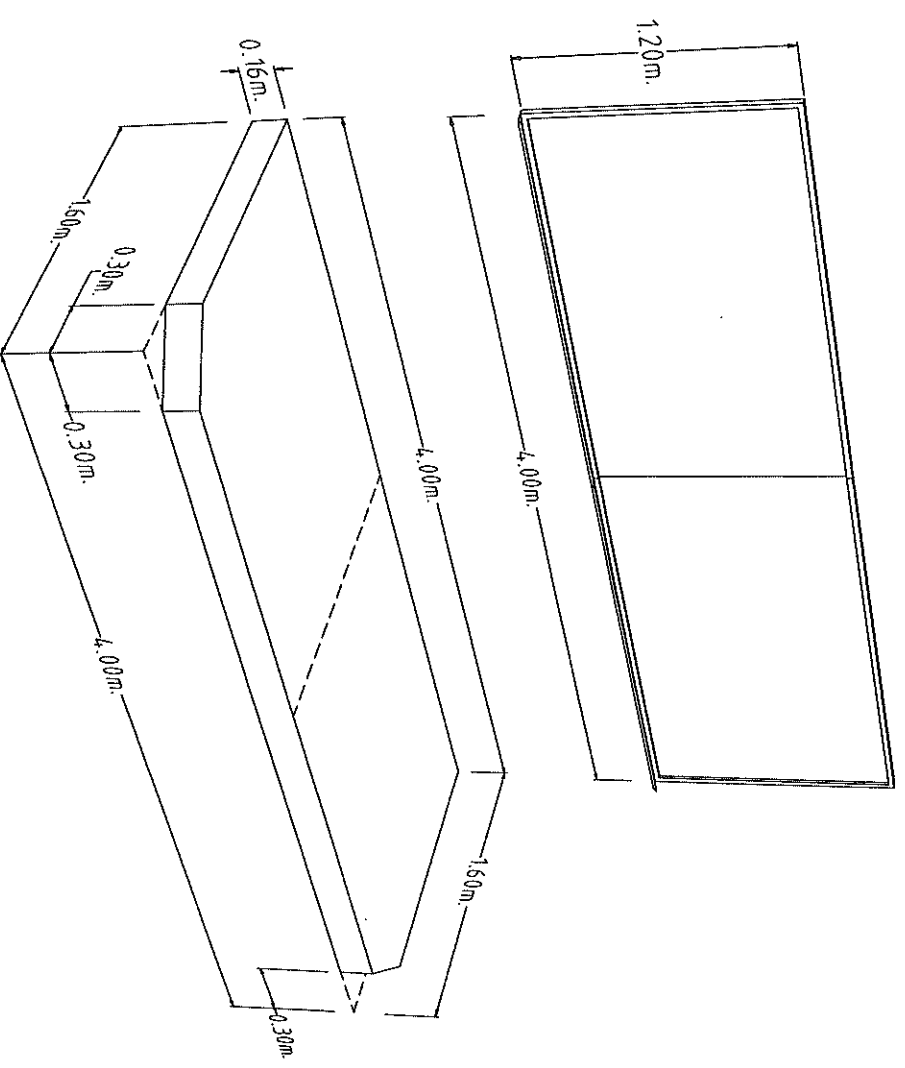
อาคารปฏิบัติการวิทยาศาสตร์ คณะวิทยาศาสตร์และเทคโนโลยี มหาวิทยาลัยราชภัฏนครสวรรค์

CONTROL PANEL



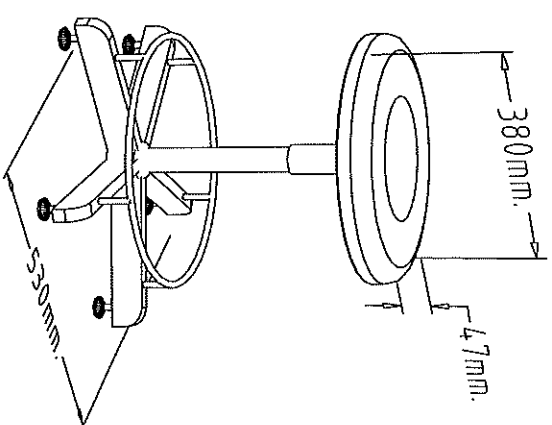
SH150DC - ตู้ชุดควันทำจัดไอกรด

อาคารปฏิบัติการวิทยาศาสตร์ คณะวิทยาศาสตร์และเทคโนโลยี มหาวิทยาลัยราชภัฏนครสวรรค์



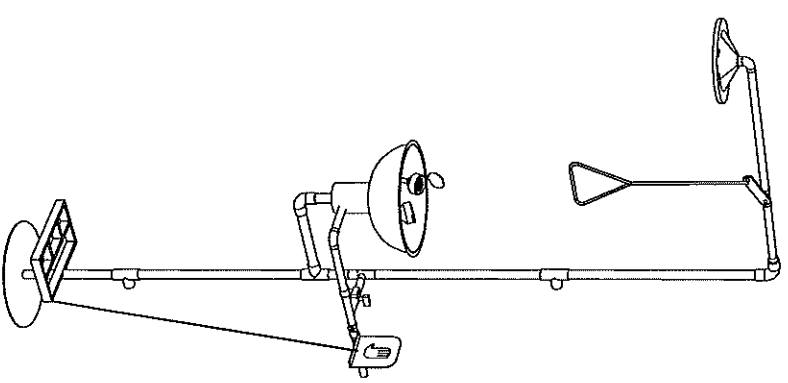
STANDWD1 - ฐานด้านหน้าห้องสำหรับโต๊ะอาจารย์ผู้สอนพร้อมชุดการดำเนินเวิร์คชอปไม้

อาคารปฏิบัติการวิทยาศาสตร์ คณะวิทยาศาสตร์และเทคโนโลยี มหาวิทยาลัยราชภัฏนครสวรรค์



BA-1 - เครื่องปฏิบัติการ

อาคารปฏิบัติการวิทยาศาสตร์ คณะวิทยาศาสตร์และเทคโนโลยี มหาวิทยาลัยราชภัฏนครสวรรค์



SE-210D/SS - ชุด EMERGENCY