

OWNER: อาคารปฏิบัติการทางวิทยาศาสตร์ คณะวิทยาศาสตร์และเทคโนโลยี มหาวิทยาลัยราชภัฏนครสวรรค์

35.28

7.675

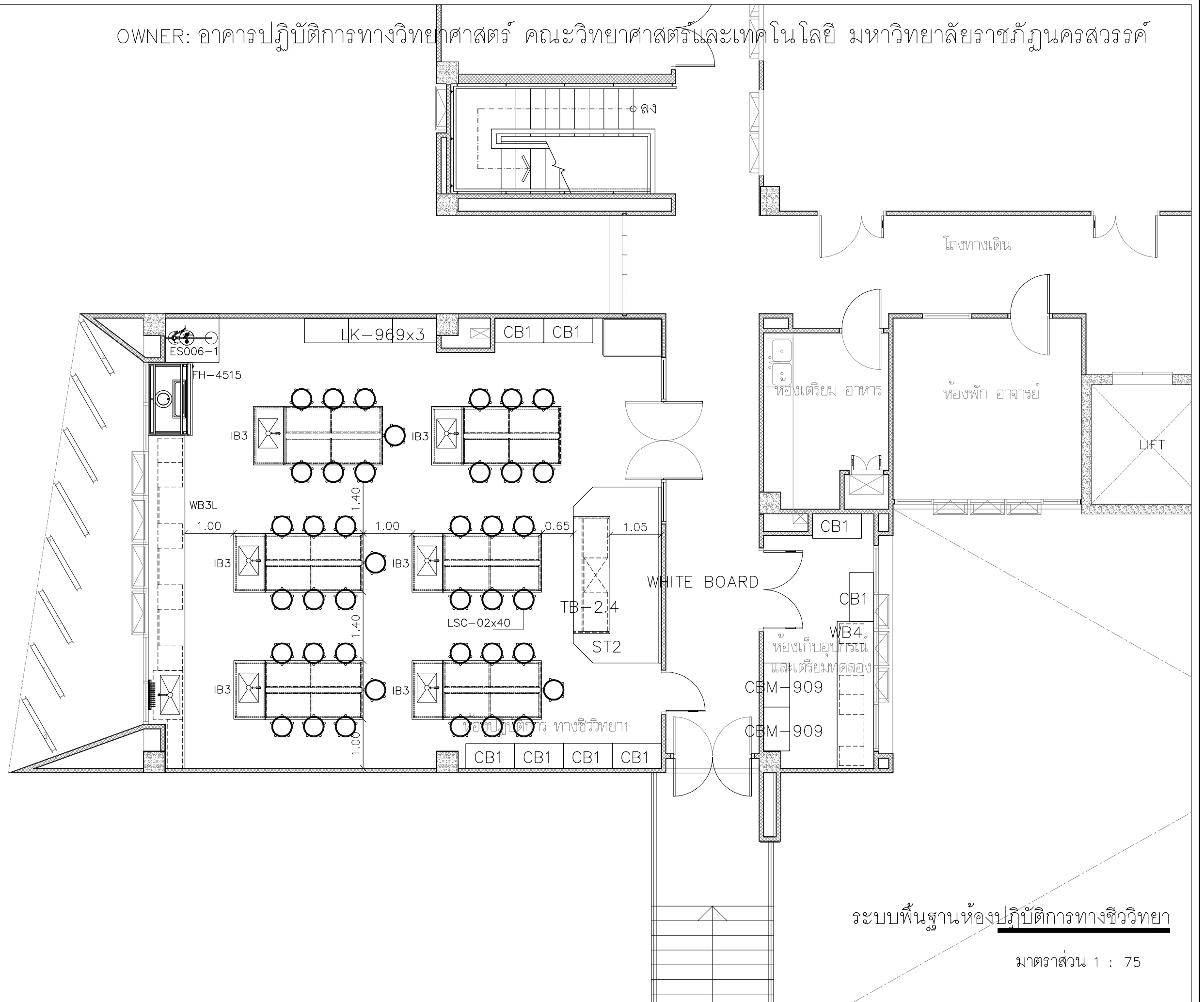
2.925

2.225

3.65

5.30

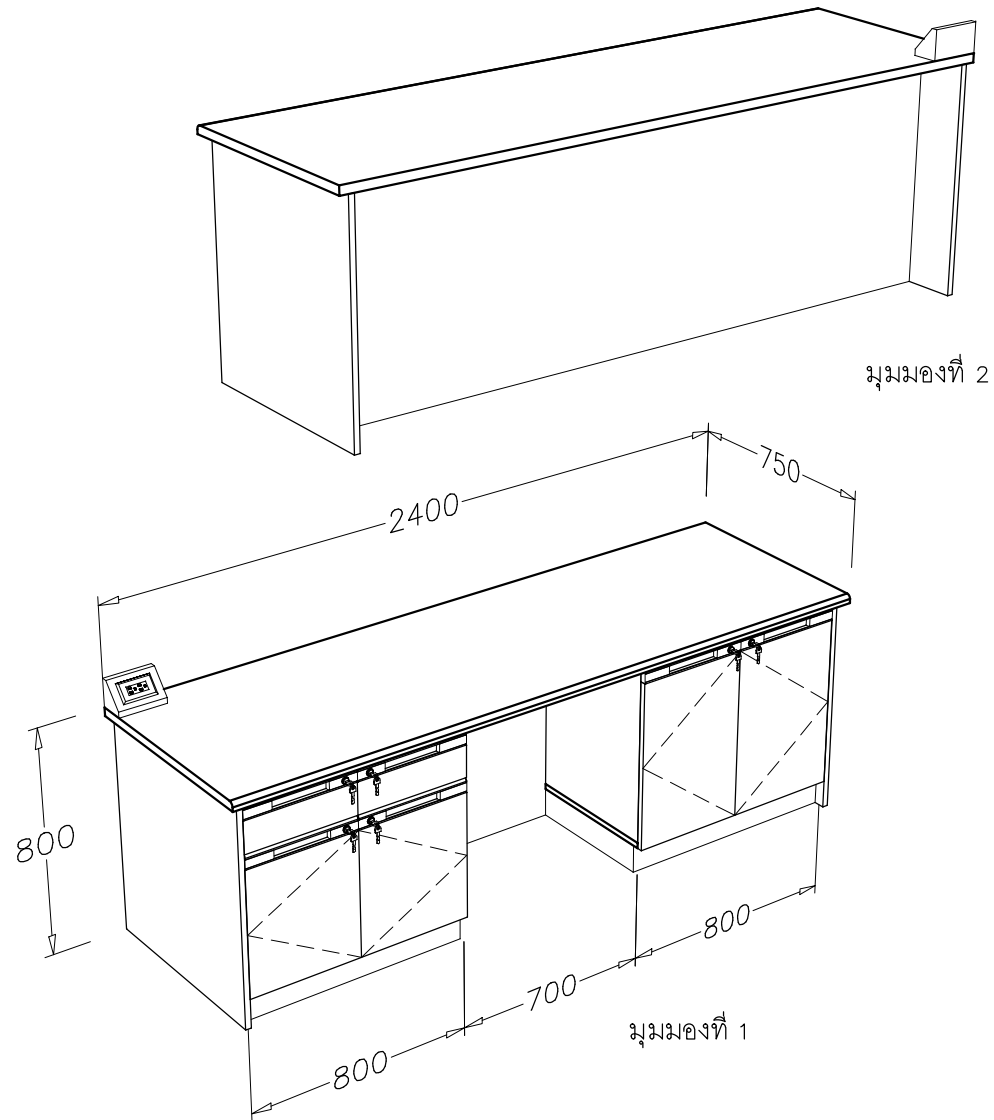
6.525



ระบบพื้นฐานห้องปฏิบัติการทางชีววิทยา

มาตราส่วน 1 : 75

OWNER: อาคารปฏิบัติการทางวิทยาศาสตร์ คณะวิทยาศาสตร์และเทคโนโลยี มหาวิทยาลัยราชภัฏนครสวรรค์

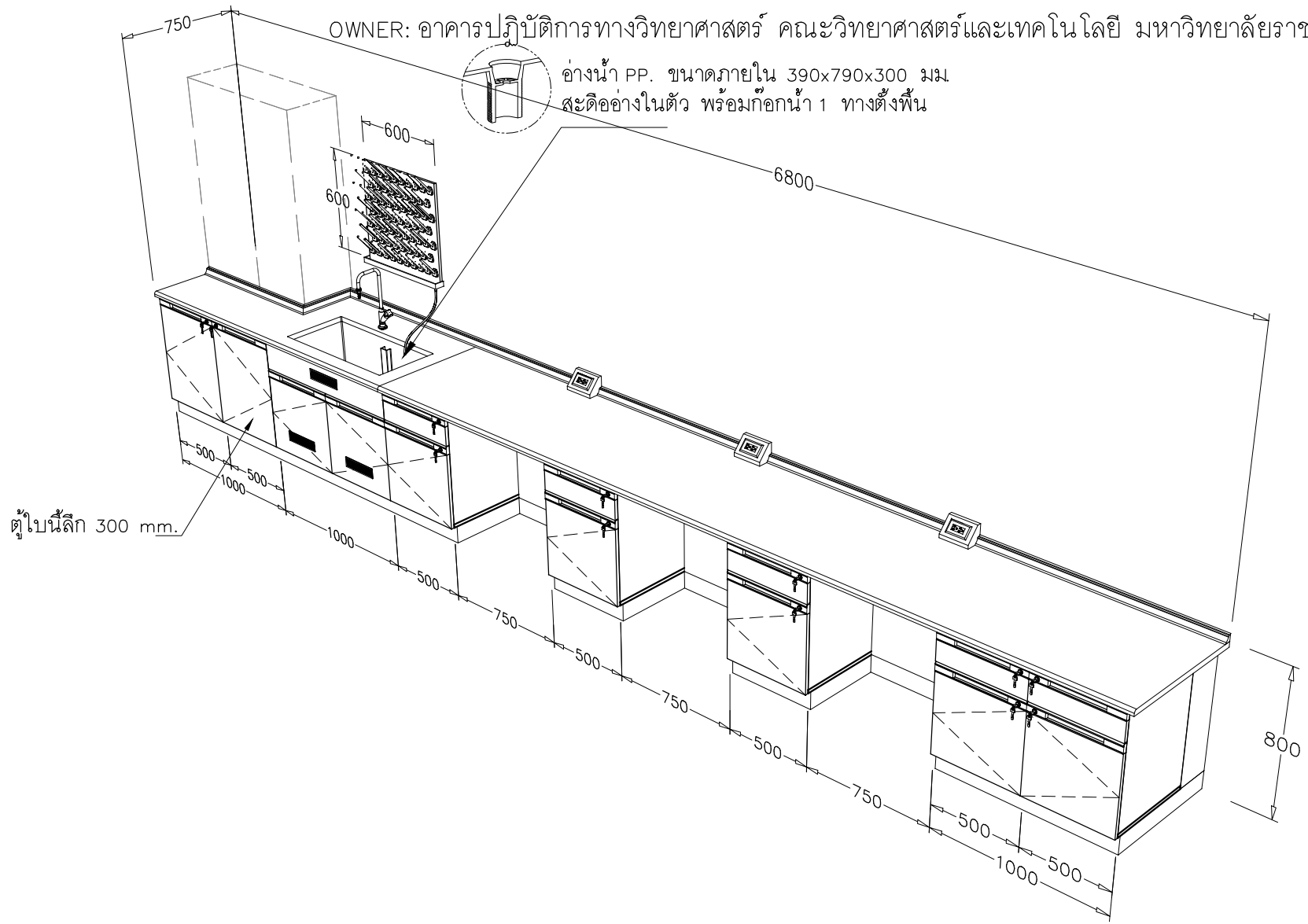
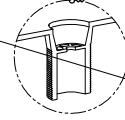


**TB-2.4**



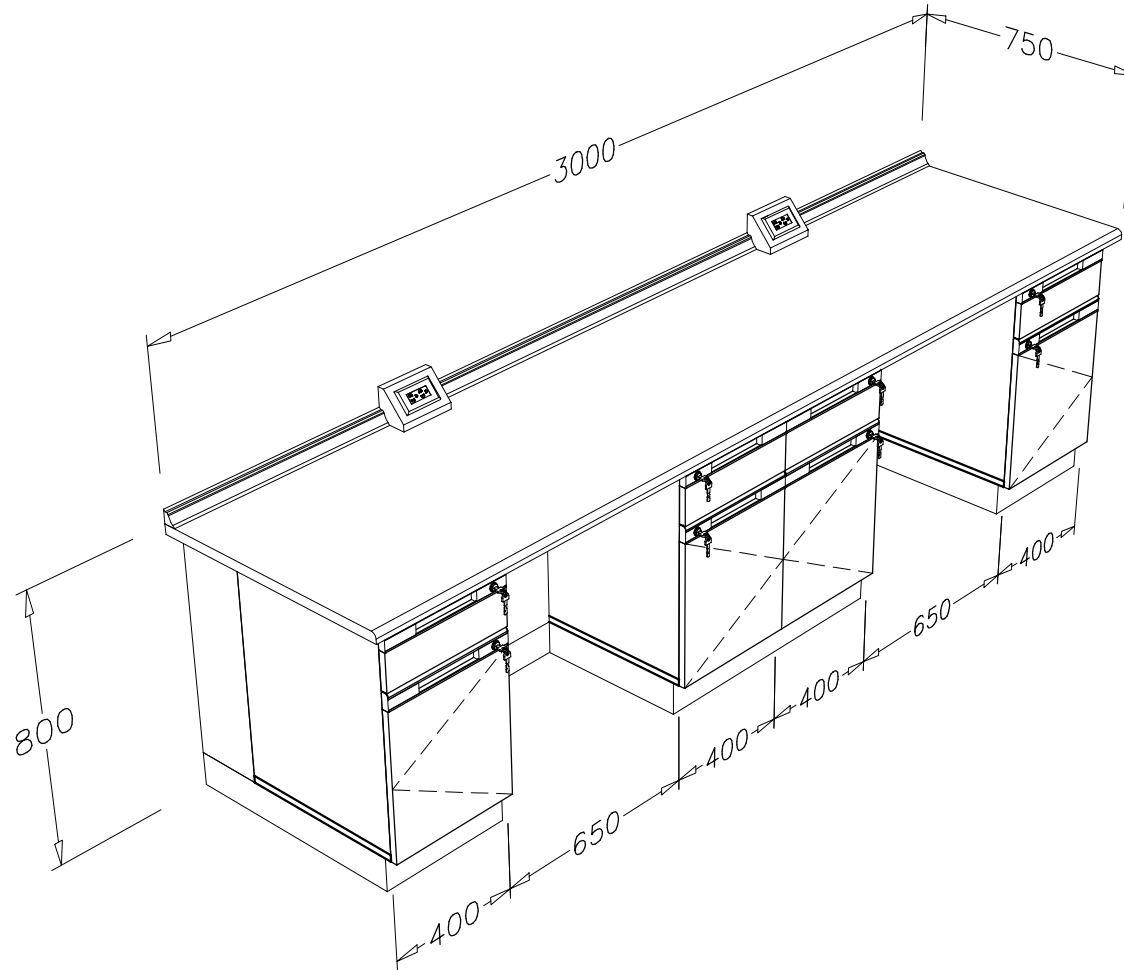
OWNER: อาคารปฏิบัติการทางวิทยาศาสตร์ คณะวิทยาศาสตร์และเทคโนโลยี มหาวิทยาลัยราชภัฏนครสวรรค์

อ่างน้ำ PP. ขนาดภายใน 390x790x300 มม.  
สะดืออ่างในตัว พร้อมก๊อกน้ำ 1 ทางตั้งพื้น



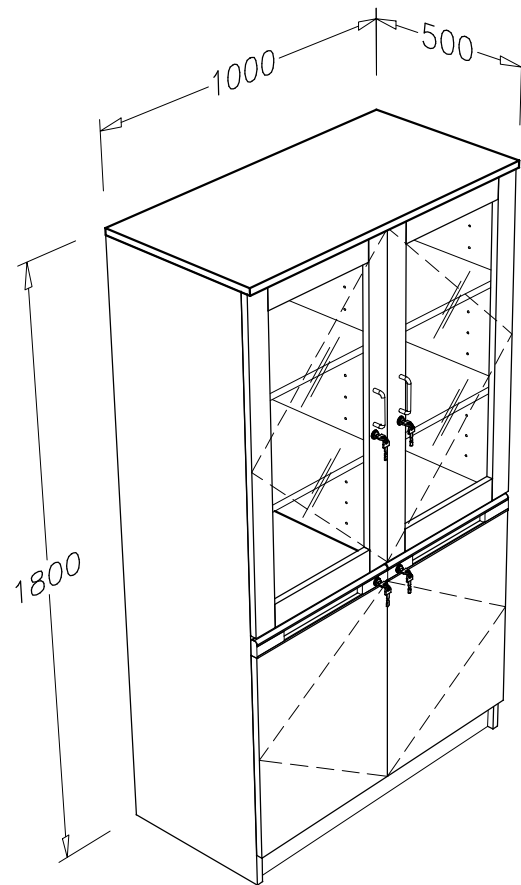
**WB3L**

OWNER: อาคารปฏิบัติการทางวิทยาศาสตร์ คณะวิทยาศาสตร์และเทคโนโลยี มหาวิทยาลัยราชภัฏนครสวรรค์



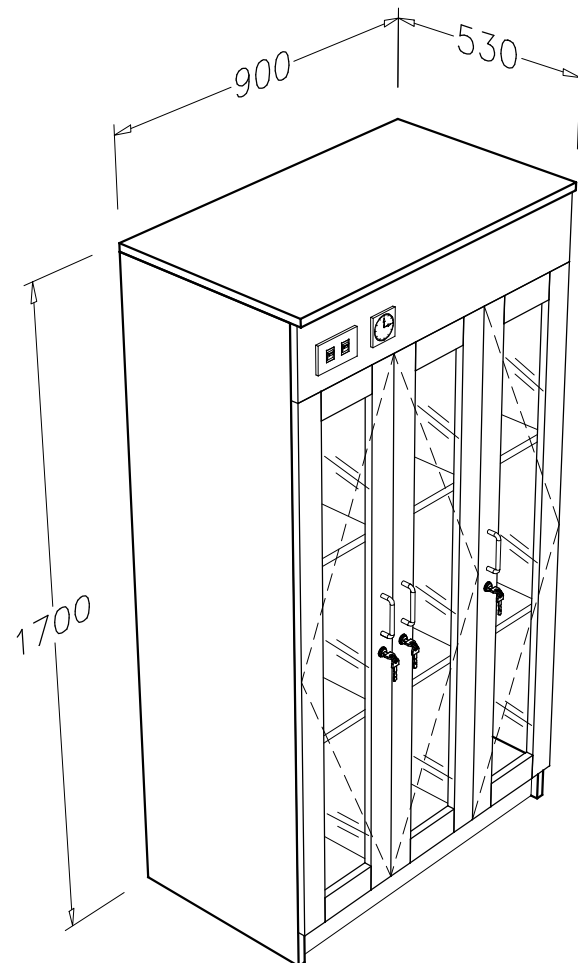
**WB4**

OWNER: อาคารปฏิบัติการทางวิทยาศาสตร์ คณะวิทยาศาสตร์และเทคโนโลยี มหาวิทยาลัยราชภัฏนครสวรรค์



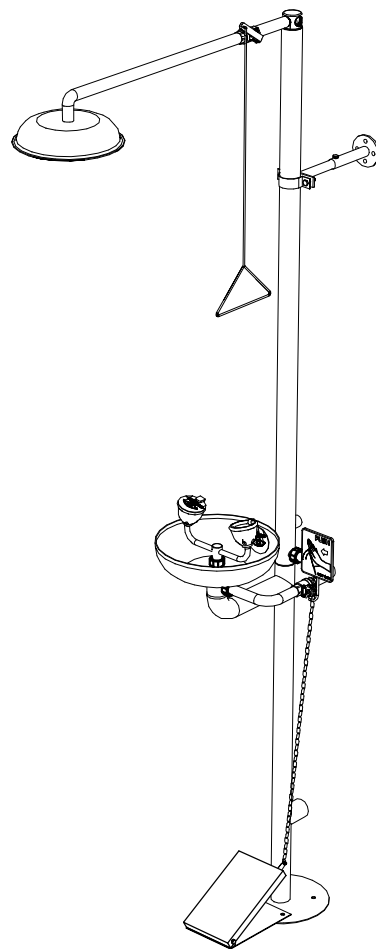
**CB1**

OWNER: อาคารปฏิบัติการทางวิทยาศาสตร์ คณะวิทยาศาสตร์และเทคโนโลยี มหาวิทยาลัยราชภัฏนครสวรรค์



**CBM-909**

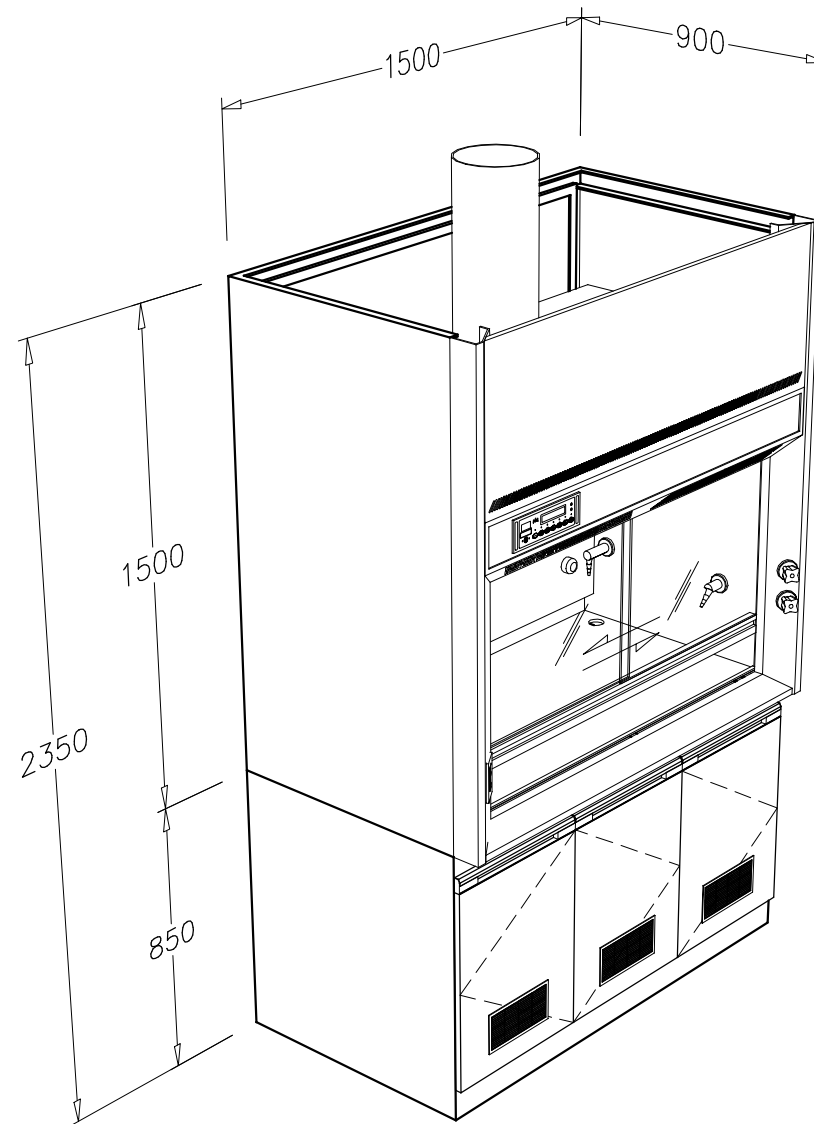
OWNER: อาคารปฏิบัติการทางวิทยาศาสตร์ คณะวิทยาศาสตร์และเทคโนโลยี มหาวิทยาลัยราชภัฏนครสวรรค์



ES006-1

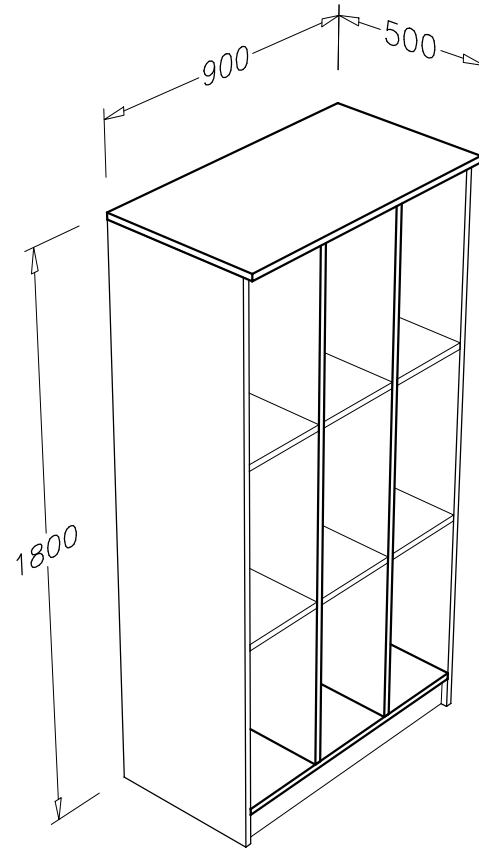


OWNER: อาคารปฏิบัติการทางวิทยาศาสตร์ คณะวิทยาศาสตร์และเทคโนโลยี มหาวิทยาลัยราชภัฏนครสวรรค์



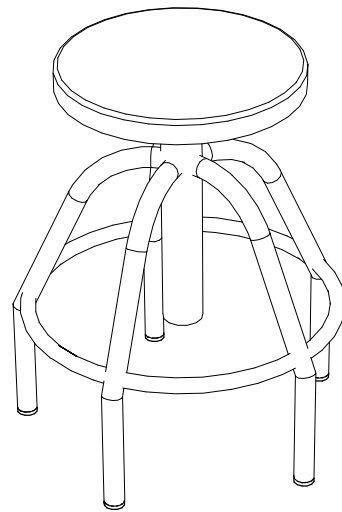
**FH-4515**

OWNER: อาคารปฏิบัติการทางวิทยาศาสตร์ คณะวิทยาศาสตร์และเทคโนโลยี มหาวิทยาลัยราชภัฏนครสวรรค์



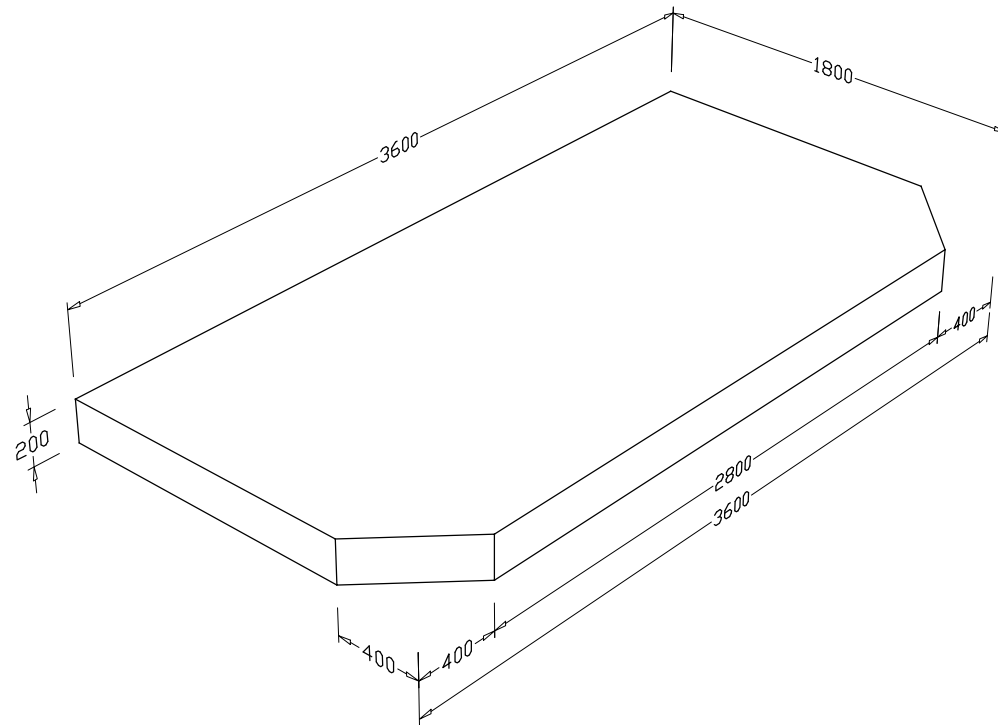
LK-969

OWNER: อาคารปฏิบัติการทางวิทยาศาสตร์ คณะวิทยาศาสตร์และเทคโนโลยี มหาวิทยาลัยราชภัฏนครสวรรค์



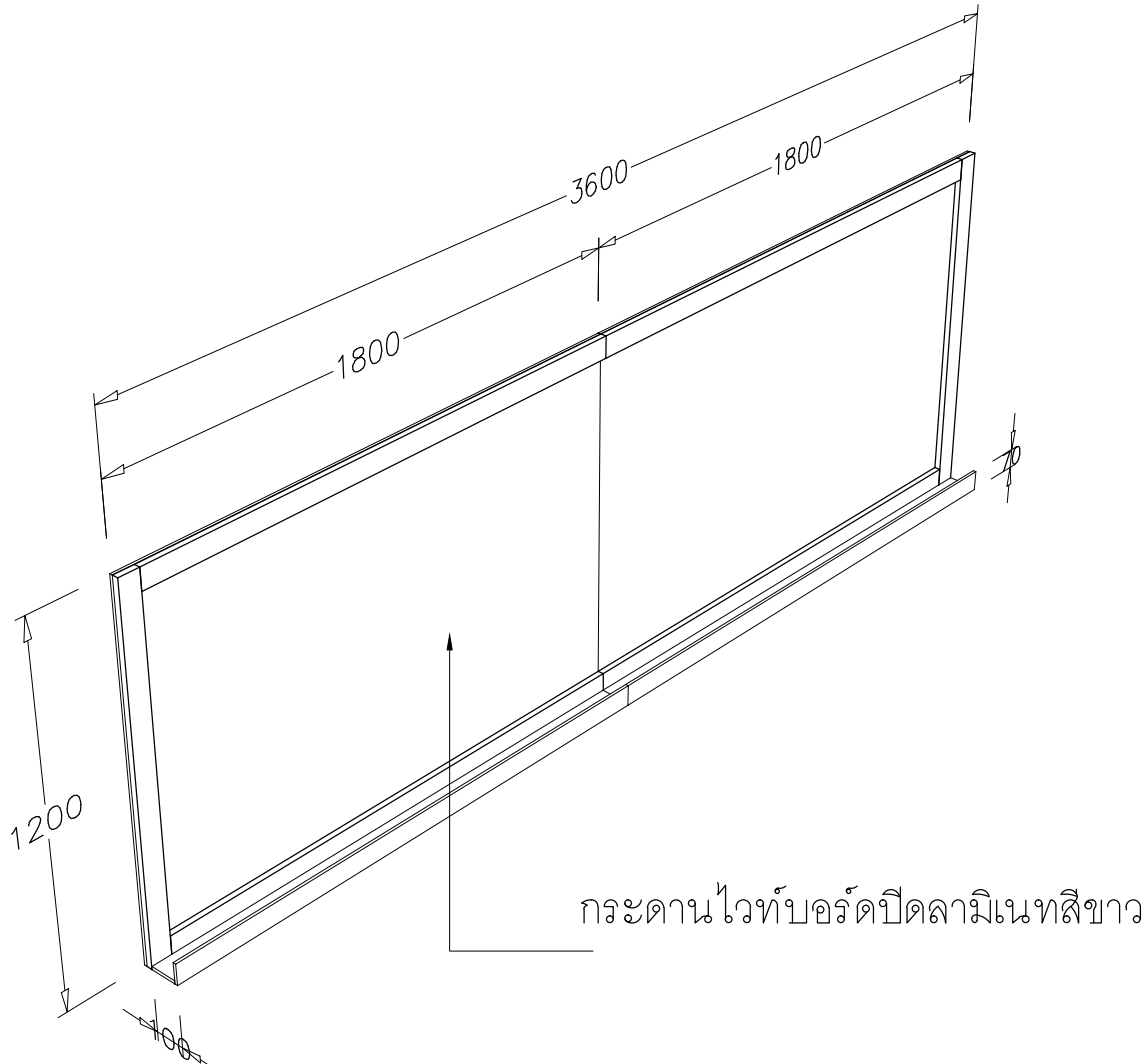
LSC-02

OWNER: อาคารปฏิบัติการทางวิทยาศาสตร์ คณะวิทยาศาสตร์และเทคโนโลยี มหาวิทยาลัยราชภัฏนครสวรรค์



ST2

OWNER: อาคารปฏิบัติการทางวิทยาศาสตร์ คณะวิทยาศาสตร์และเทคโนโลยี มหาวิทยาลัยราชภัฏนครสวรรค์



**WHITE BOARD**