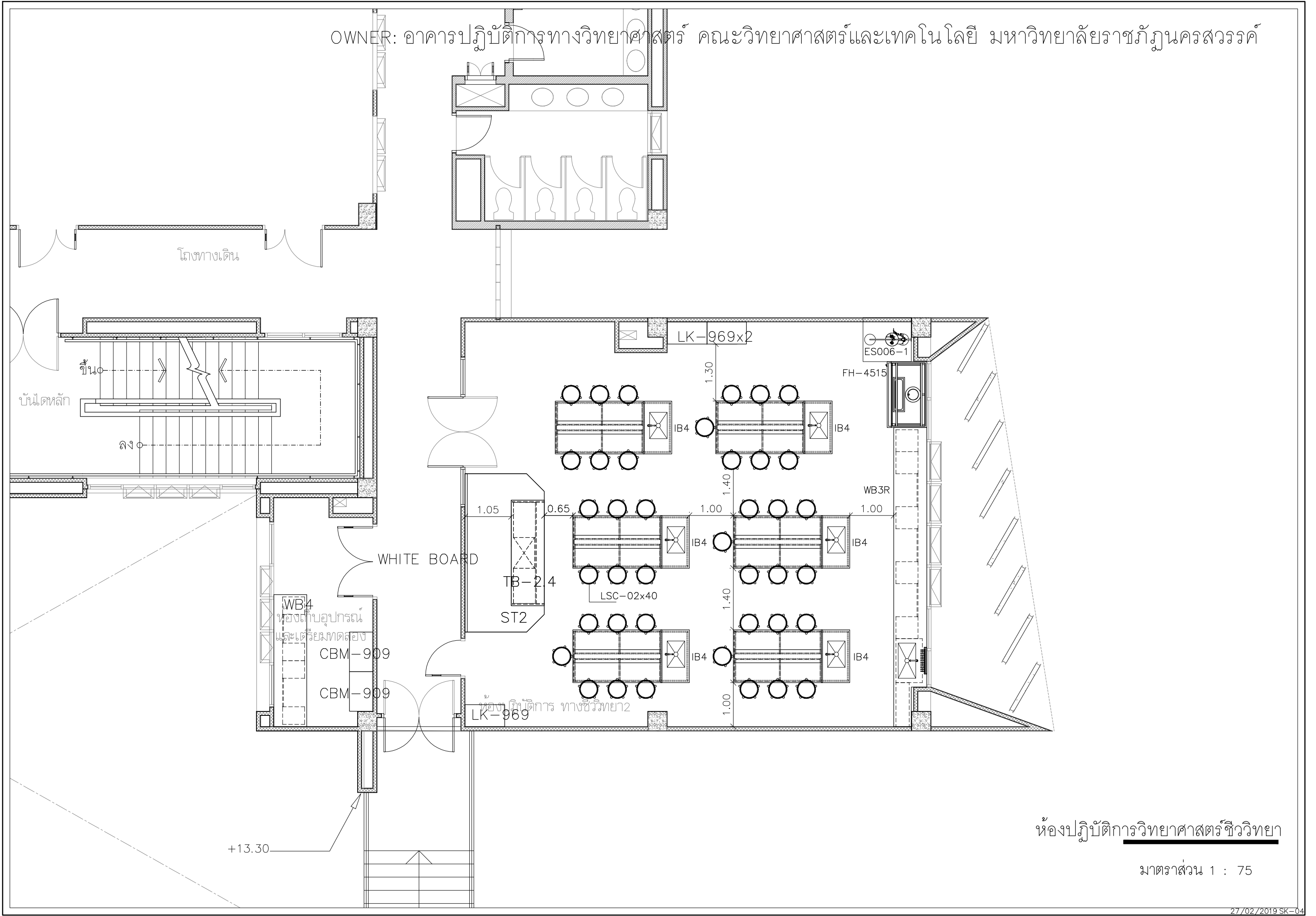


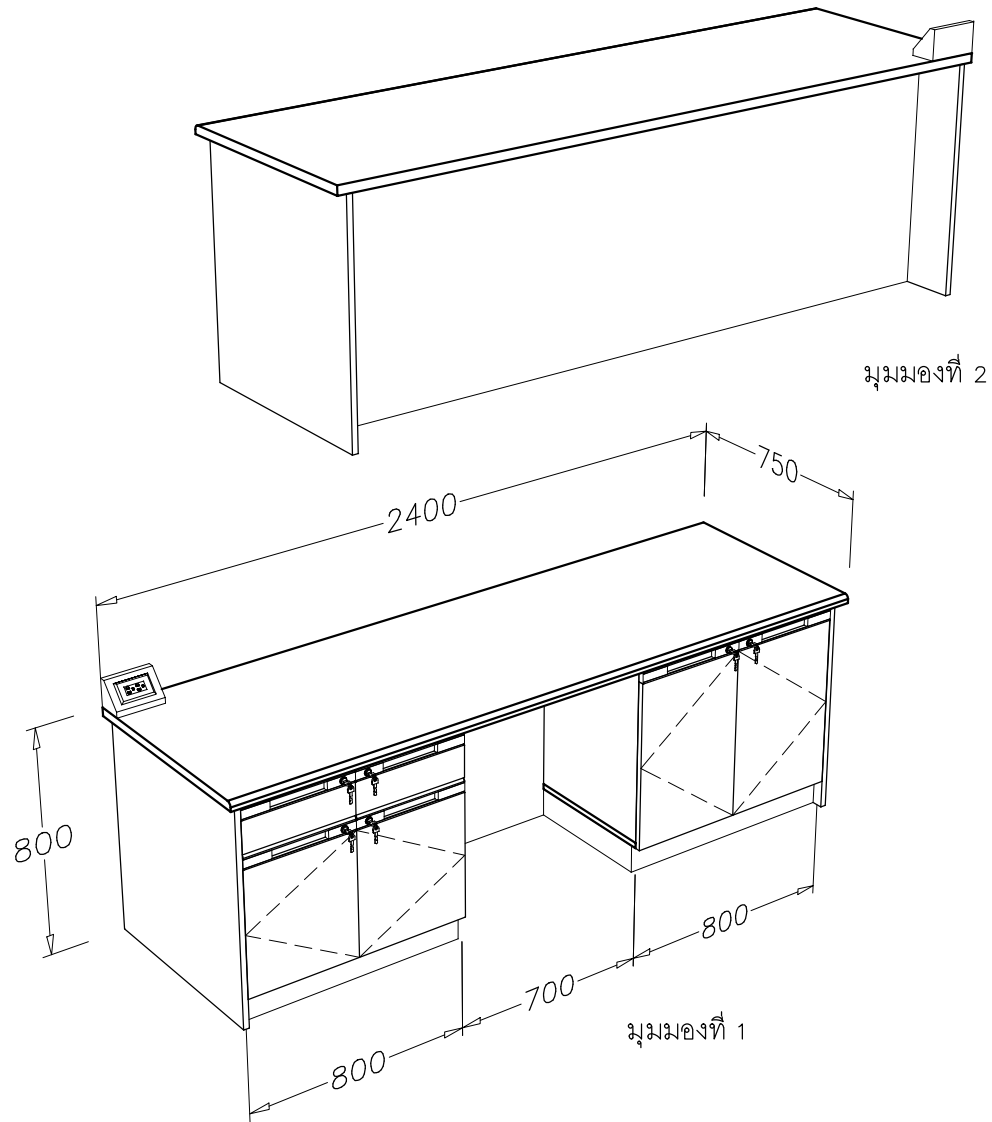
OWNER: อาคารปฏิบัติการทางวิทยาศาสตร์ คณะวิทยาศาสตร์และเทคโนโลยี มหาวิทยาลัยราชภัฏนครสวรรค์



ห้องปฏิบัติการวิทยาศาสตร์ชีววิทยา

มาตราส่วน 1 : 75

OWNER: อาคารปฏิบัติการทางวิทยาศาสตร์ คณะวิทยาศาสตร์และเทคโนโลยี มหาวิทยาลัยราชภัฏนครสวรรค์

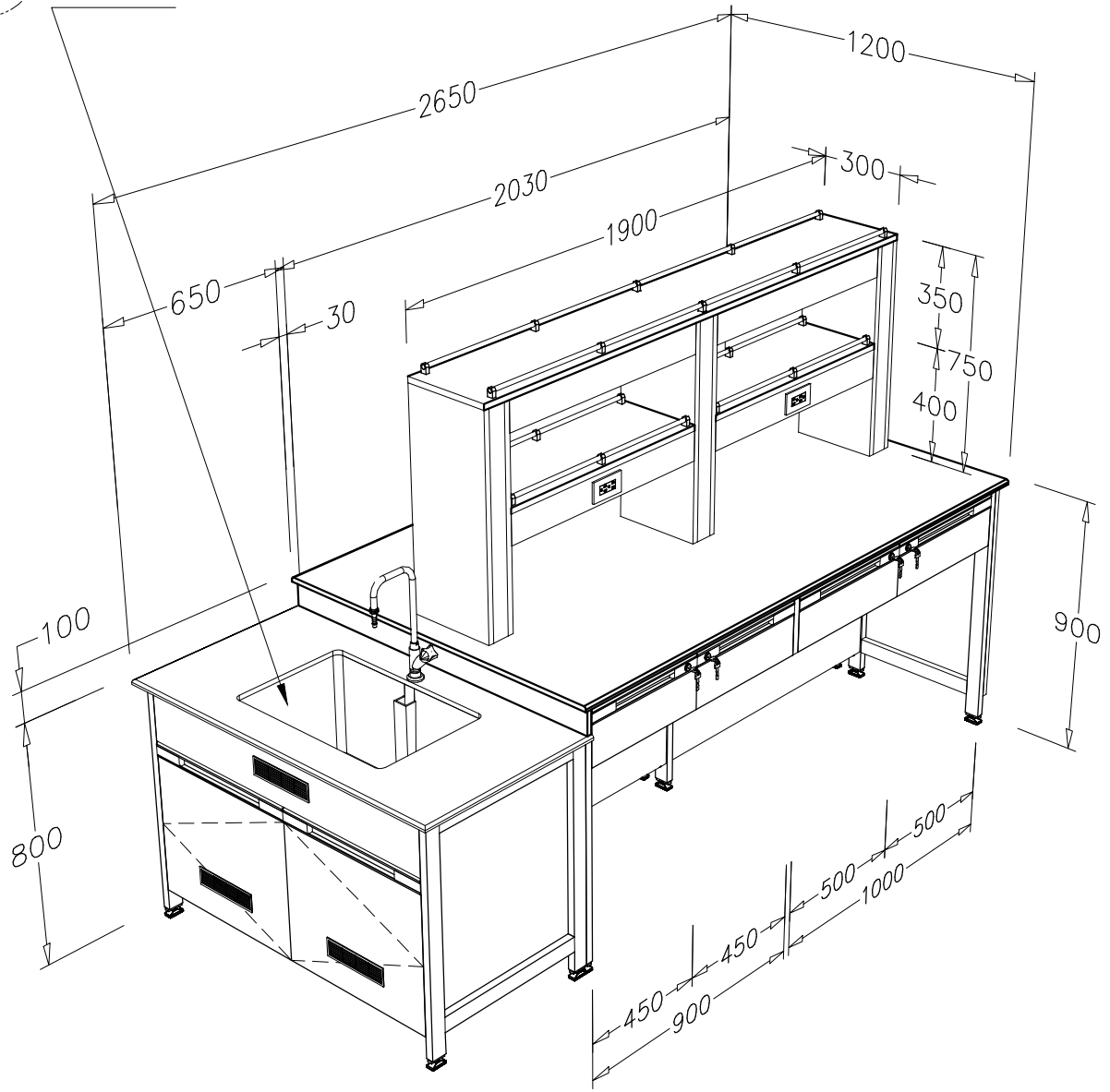


TB-2.4

OWNER: อาคารปฏิบัติการทางวิทยาศาสตร์ คณะวิทยาศาสตร์และเทคโนโลยี มหาวิทยาลัยราชภัฏนครสวรรค์

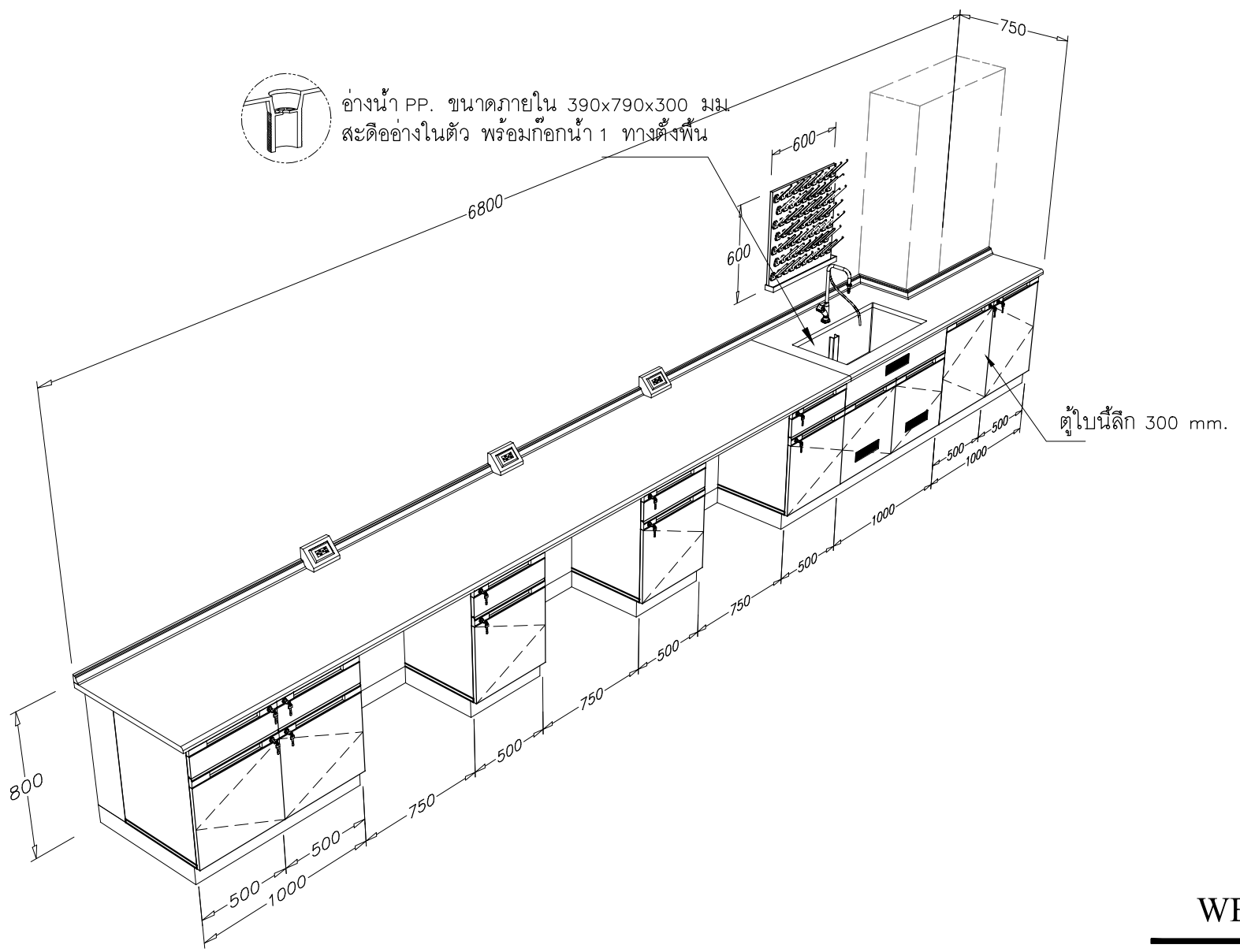


อ่างน้ำ PP. ขนาดภายใน 390x590x250 มม.
สะอาดอ่างในตัว พร้อมก๊อกน้ำ 1 ทางตั้งพื้น



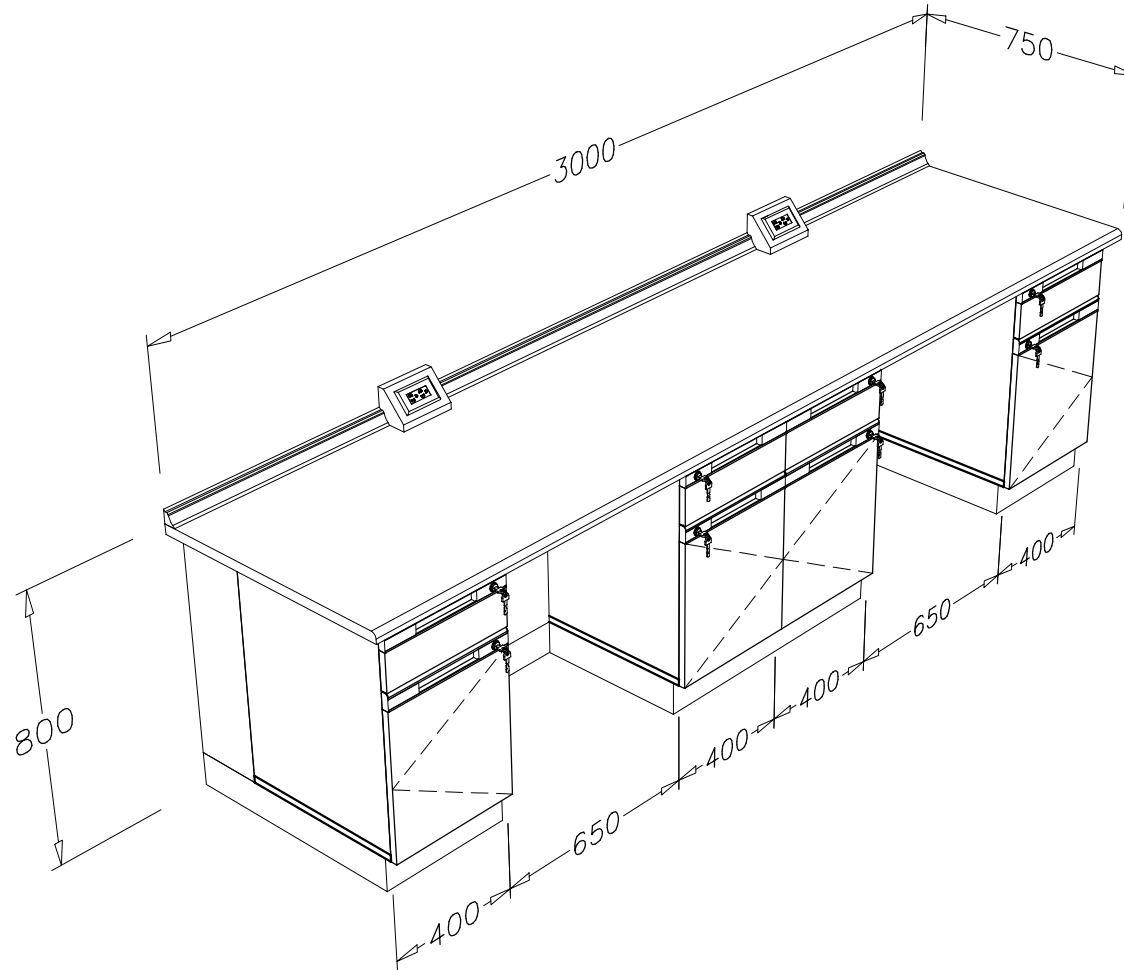
IB4

OWNER: อาคารปฏิบัติการทางวิทยาศาสตร์ คณะวิทยาศาสตร์และเทคโนโลยี มหาวิทยาลัยราชภัฏนครสวรรค์



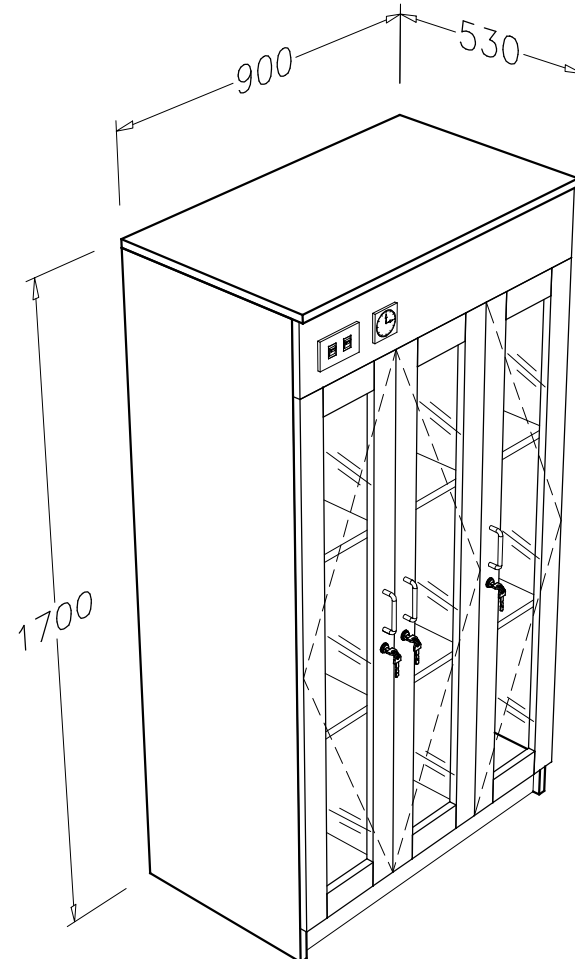
WB3R

OWNER: อาคารปฏิบัติการทางวิทยาศาสตร์ คณะวิทยาศาสตร์และเทคโนโลยี มหาวิทยาลัยราชภัฏนครสวรรค์



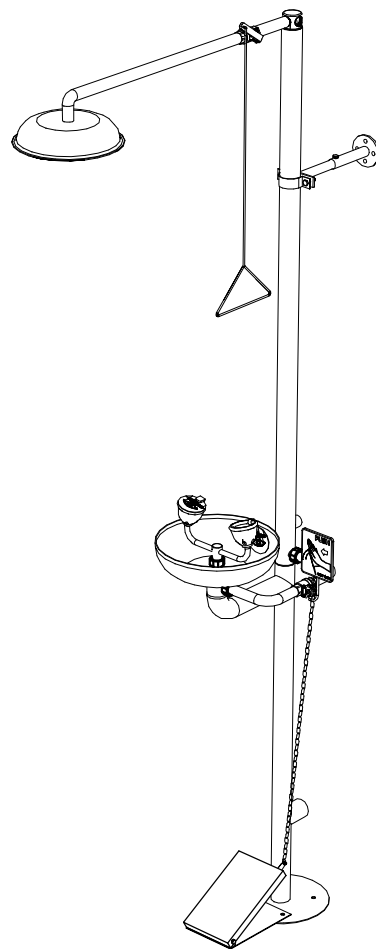
WB4

OWNER: อาคารปฏิบัติการทางวิทยาศาสตร์ คณะวิทยาศาสตร์และเทคโนโลยี มหาวิทยาลัยราชภัฏนครสวรรค์



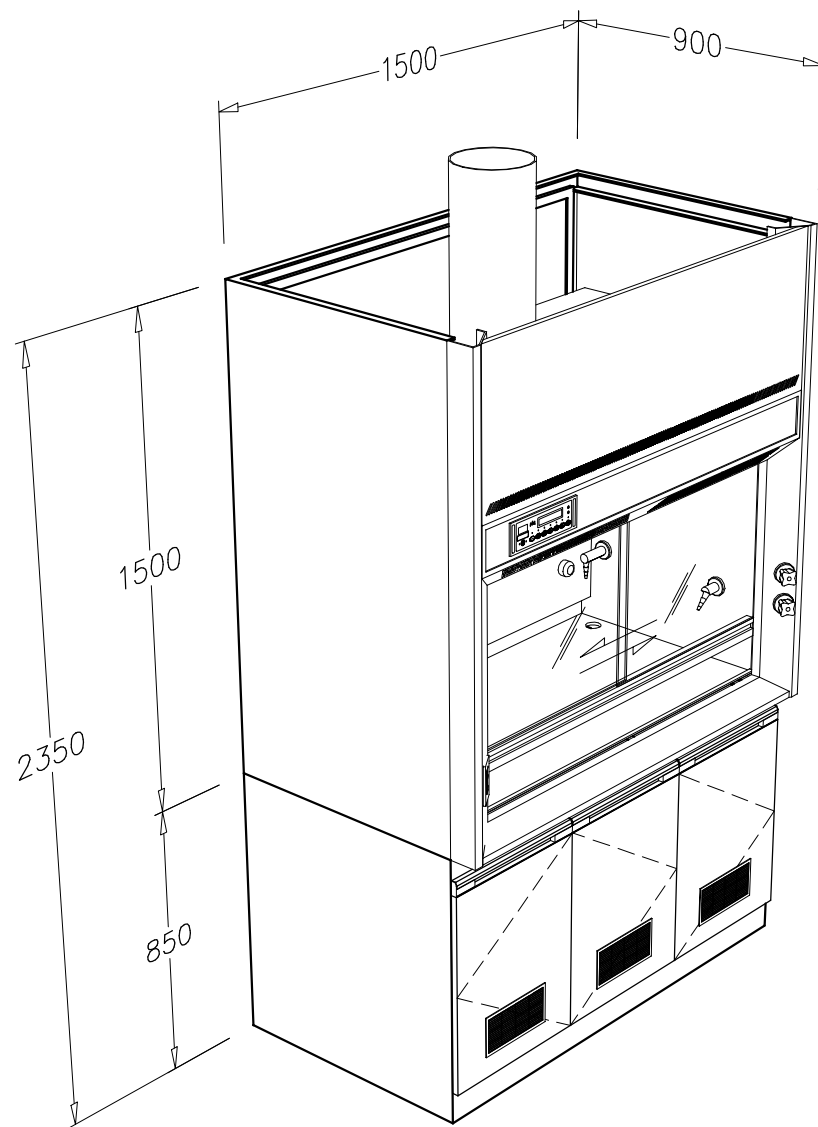
CBM-909

OWNER: อาคารปฏิบัติการทางวิทยาศาสตร์ คณะวิทยาศาสตร์และเทคโนโลยี มหาวิทยาลัยราชภัฏนครสวรรค์



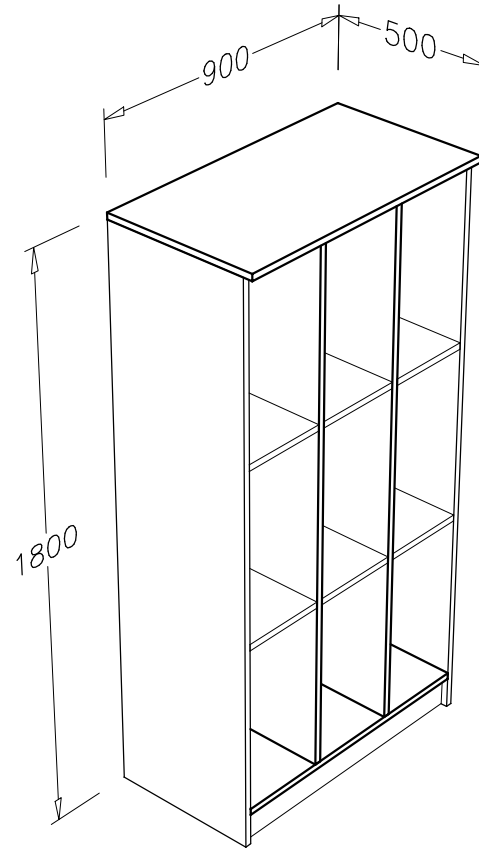
ES006-1

OWNER: อาคารปฏิบัติการทางวิทยาศาสตร์ คณะวิทยาศาสตร์และเทคโนโลยี มหาวิทยาลัยราชภัฏนครสวรรค์



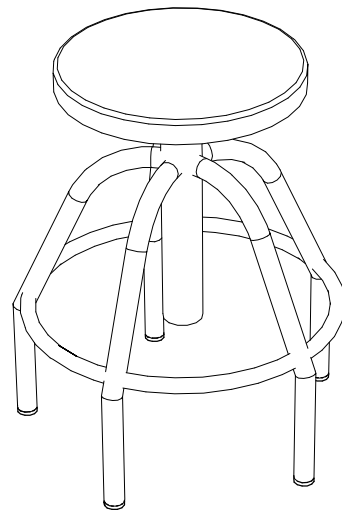
FH-4515

OWNER: อาคารปฏิบัติการทางวิทยาศาสตร์ คณะวิทยาศาสตร์และเทคโนโลยี มหาวิทยาลัยราชภัฏนครสวรรค์



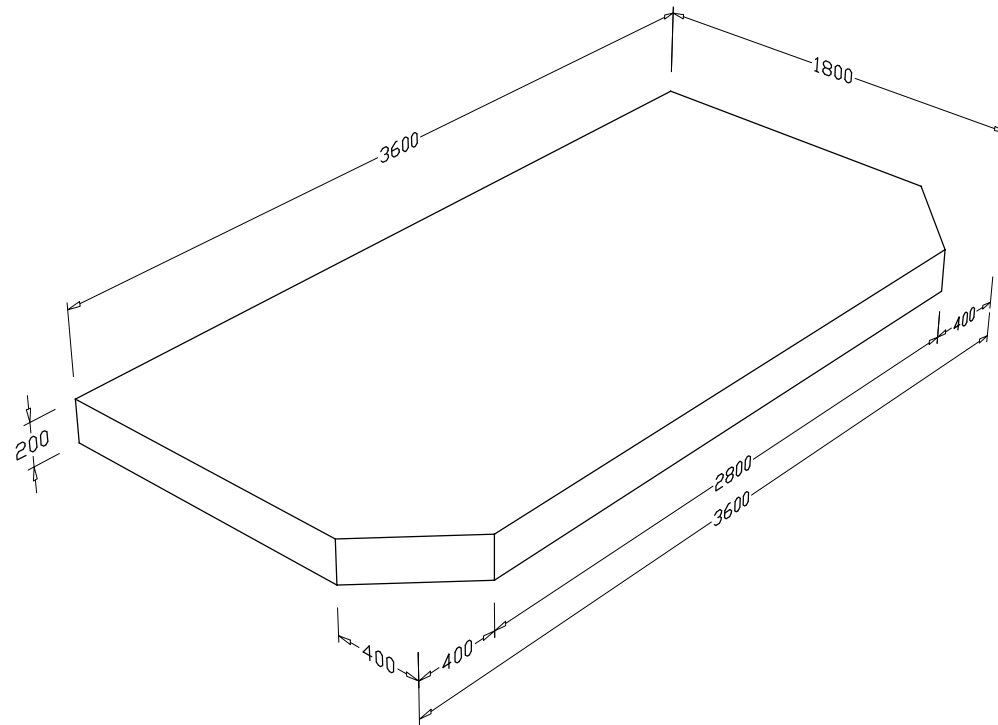
LK-969

OWNER: อาคารปฏิบัติการทางวิทยาศาสตร์ คณะวิทยาศาสตร์และเทคโนโลยี มหาวิทยาลัยราชภัฏนครสวรรค์



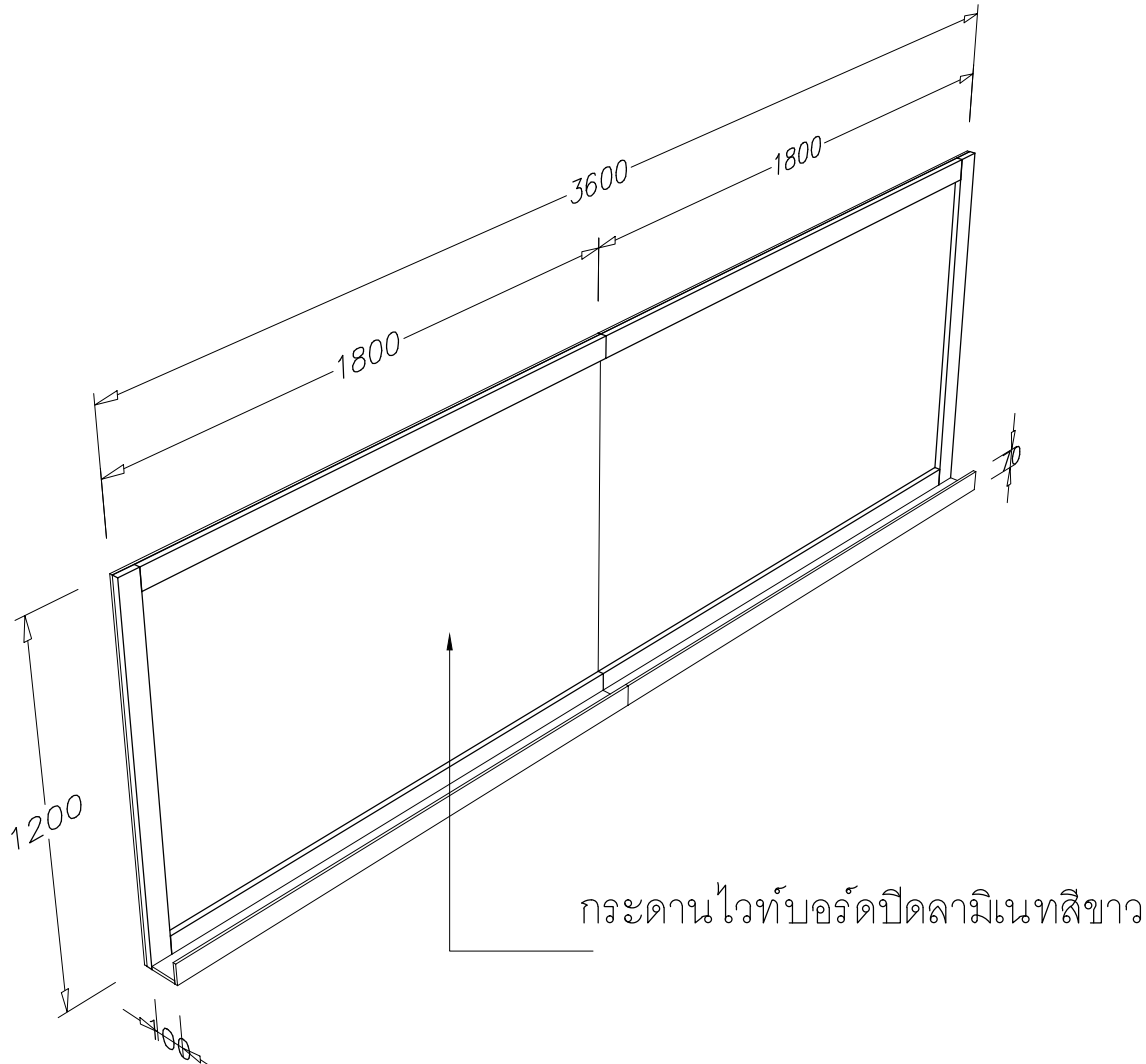
LSC-02

OWNER: อาคารปฏิบัติการทางวิทยาศาสตร์ คณะวิทยาศาสตร์และเทคโนโลยี มหาวิทยาลัยราชภัฏนครสวรรค์



ST2

OWNER: อาคารปฏิบัติการทางวิทยาศาสตร์ คณะวิทยาศาสตร์และเทคโนโลยี มหาวิทยาลัยราชภัฏนครสวรรค์



WHITE BOARD