

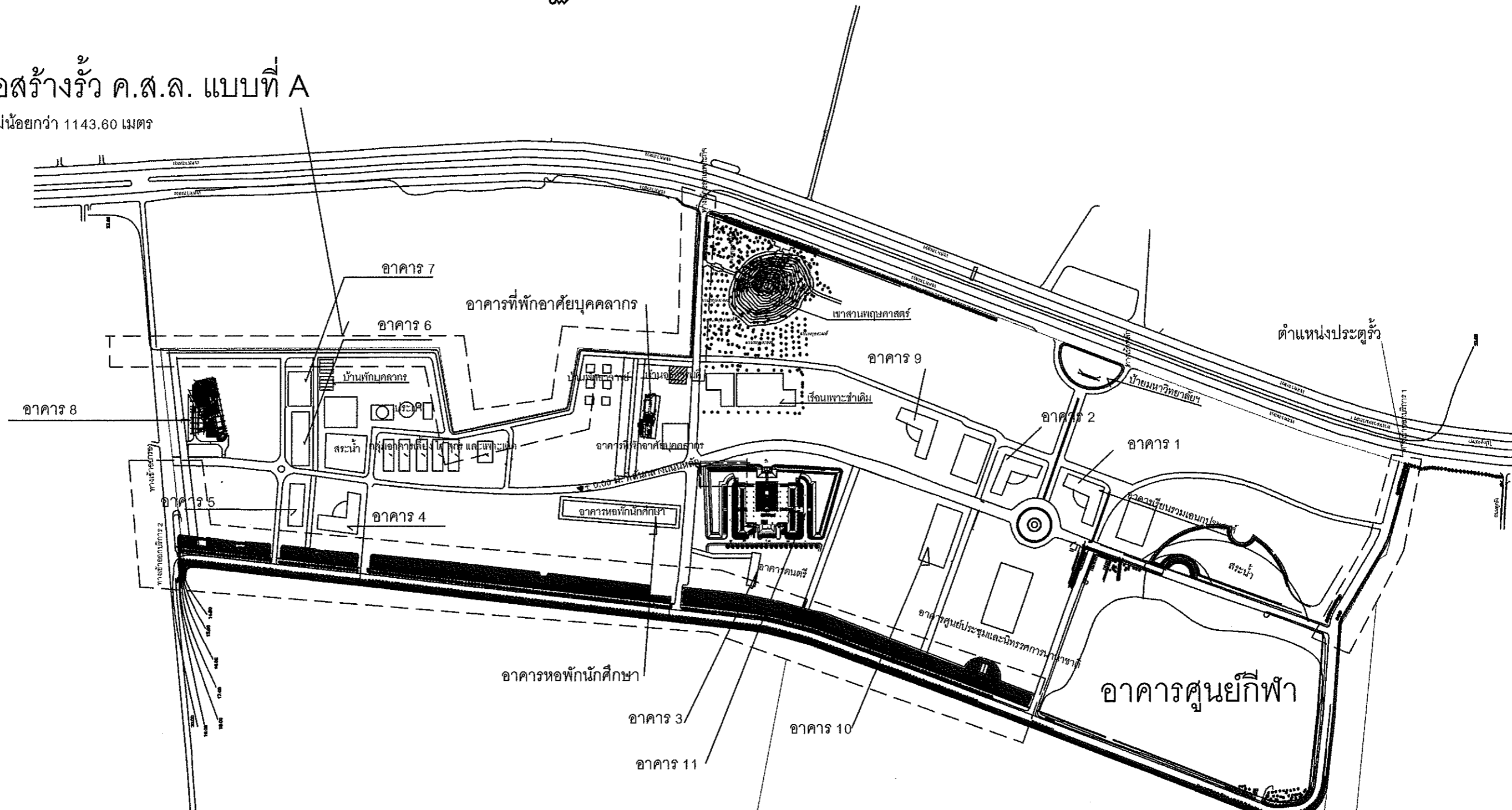


งานปรับปรุงโครงสร้างพื้นฐาน ย่านมัทรี
มหาวิทยาลัยราชภัฏนครสวรรค์

ผังแสดง ตำแหน่งก่อสร้างรั้วและถนน ค.ส.ล. มหาวิทยาลัยราชภัฏนครสวรรค์ เขตการศึกษาย่านมัทรี

ตำแหน่งก่อสร้างรั้ว ค.ส.ล. แบบที่ A

ยาวไม่น้อยกว่า 1143.60 เมตร



ตำแหน่งก่อสร้างถนน ค.ส.ล. สาย A

ความยาวไม่น้อยกว่า 1,260 เมตร

ตำแหน่งก่อสร้างถนน ค.ส.ล. สาย B


ความยาวไม่น้อยกว่า 284 เมตร

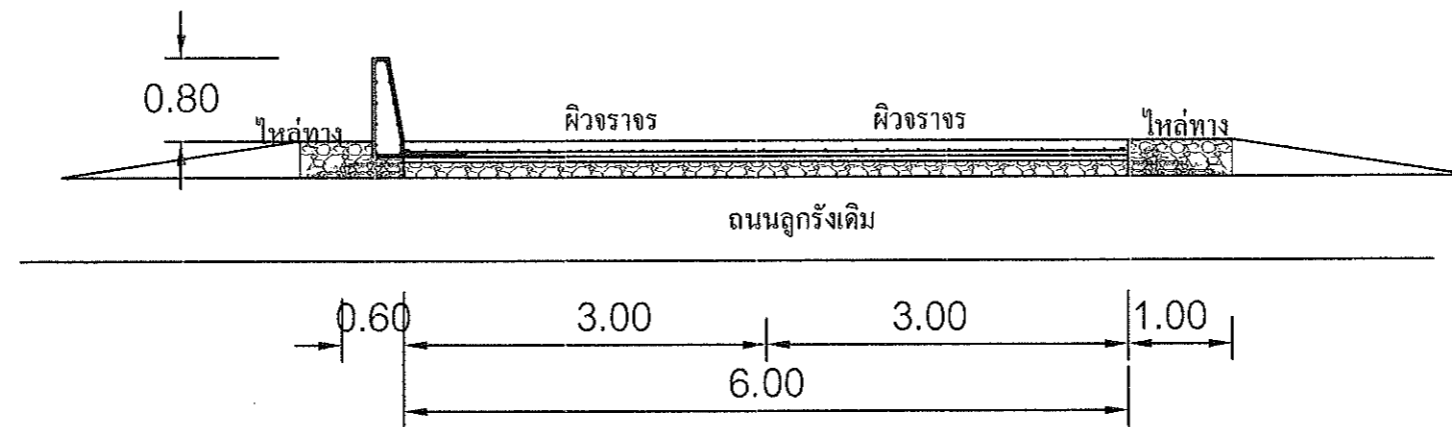
ตำแหน่งก่อสร้างกำแพงกันดินและรั้ว ค.ส.ล. สาย B



ผังมหาวิทยาลัยราชภัฏนครสวรรค์ เขตการศึกษาย่านมัทรี
มาตราส่วน 1:6000

10 50 100

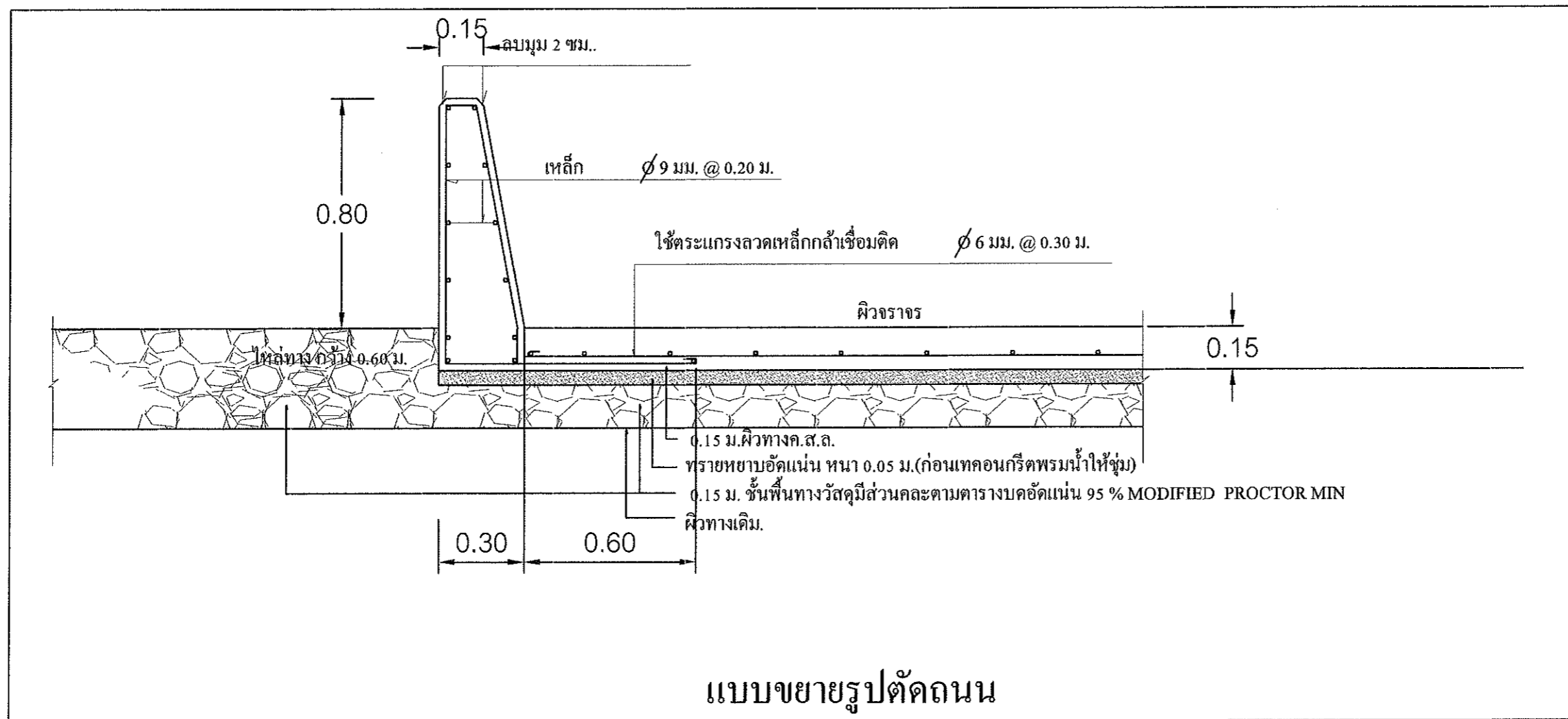
	มหาวิทยาลัยราชภัฏนครสวรรค์	โครงการ :	เขียนแบบ : <i>DM</i>
	งานออกแบบ -ก่อสร้าง	งานปรับปรุงโครงสร้างพื้นฐาน ย่านมัทรี มหาวิทยาลัยราชภัฏนครสวรรค์	นายธนวิทย์ อุนณี นายธีรเดช พิธีพิทักษ์
			1/17



รูปตัด ที่ความยาวไม่น้อยกว่า 1,260 ม. (ถนนสาย A)

มาตราส่วน

1 : 125



แบบขยายรูปตัดถนน

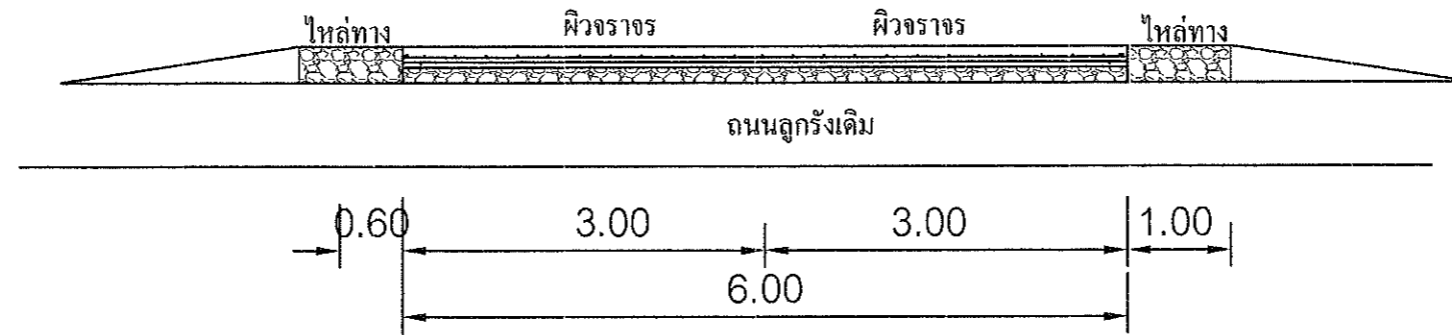


มหาวิทยาลัยราชภัฏนครสวรรค์
งานออกแบบ-ก่อสร้าง

โครงการ :
งานปรับปรุงโครงสร้างพื้นฐาน ย่านแม่ศรี
มหาวิทยาลัยราชภัฏนครสวรรค์

เขียนแบบ : *DM*

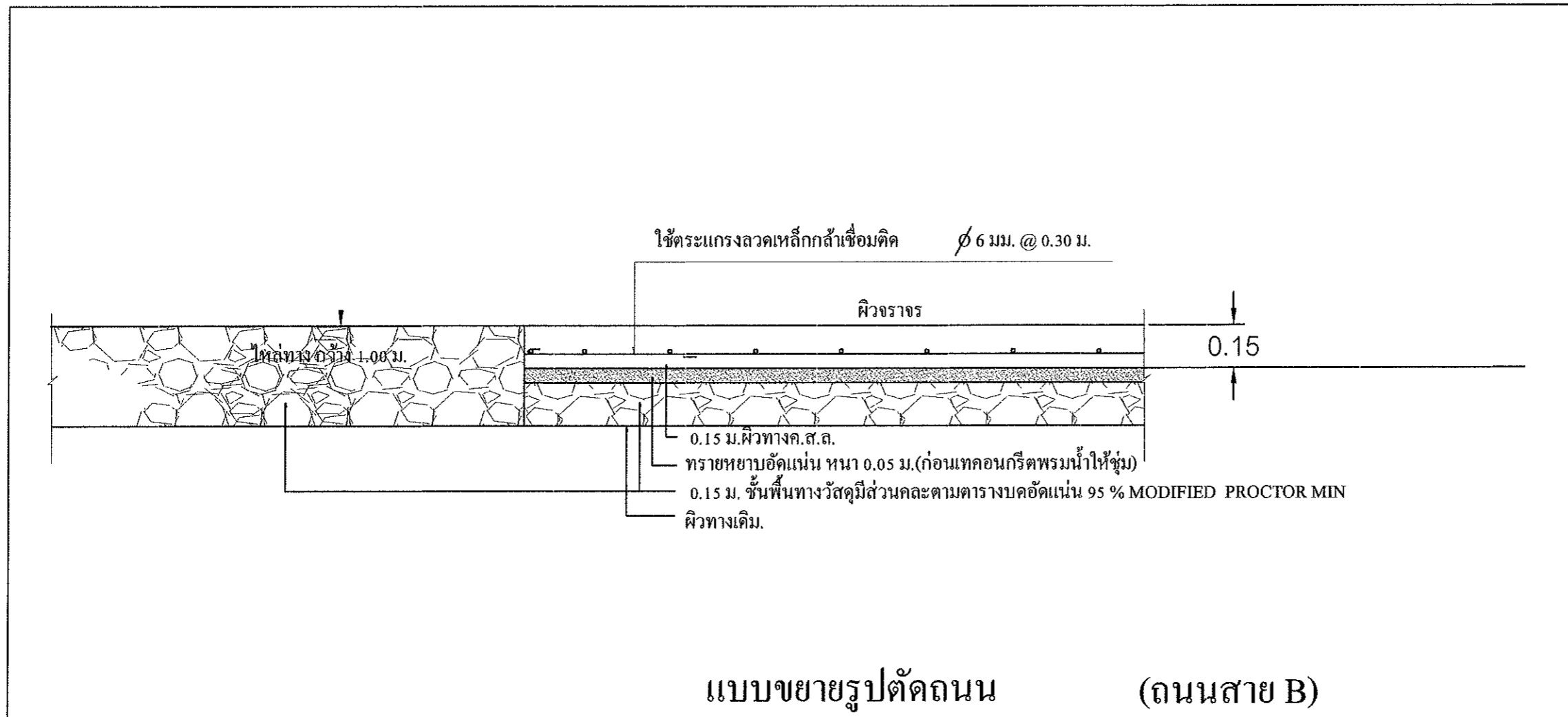
นายณวิทย์ ชูชัย
นายณิษฐ ธีระรัตน์ 2/17



รูปตัด ที่ความยาวไม่น้อยกว่า 284 ม. (ถนนสาย B)

มาตราส่วน

1: 125



แบบขยายรูปตัดถนน

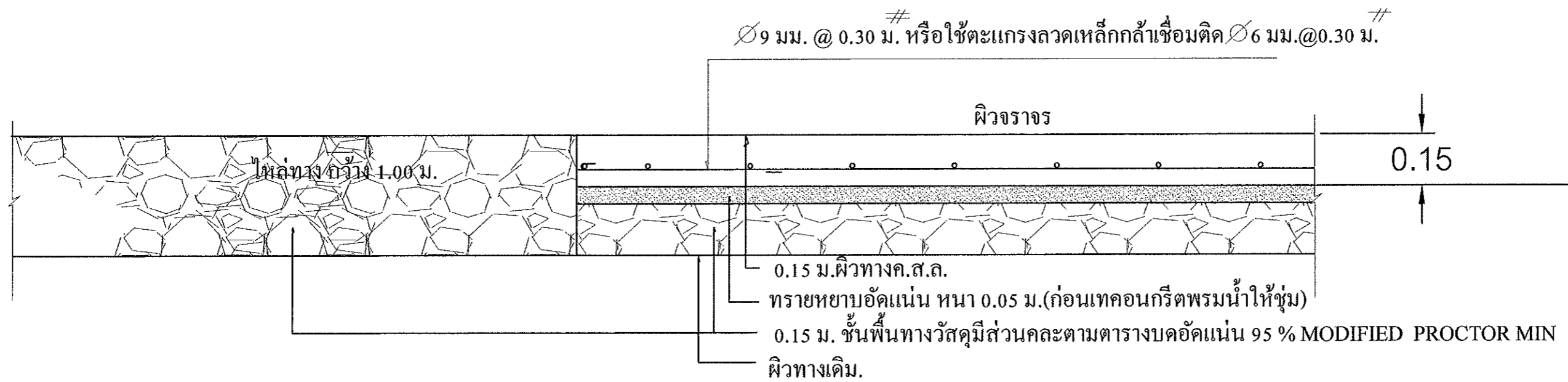
(ถนนสาย B)



มหาวิทยาลัยราชภัฏนครสวรรค์
งานออกแบบ-ก่อสร้าง

โครงการ :
งานปรับปรุงโครงสร้างพื้นฐาน ย่านมหาวิทยาลัยราชภัฏนครสวรรค์

เขียนแบบ : *DM*
นายธนวิทย์ จันทน์
นายสัมฤทธิ์ พิทักษ์กุล 3/17



แบบขยายรูปตัดถนน

(ถนนสาย B)



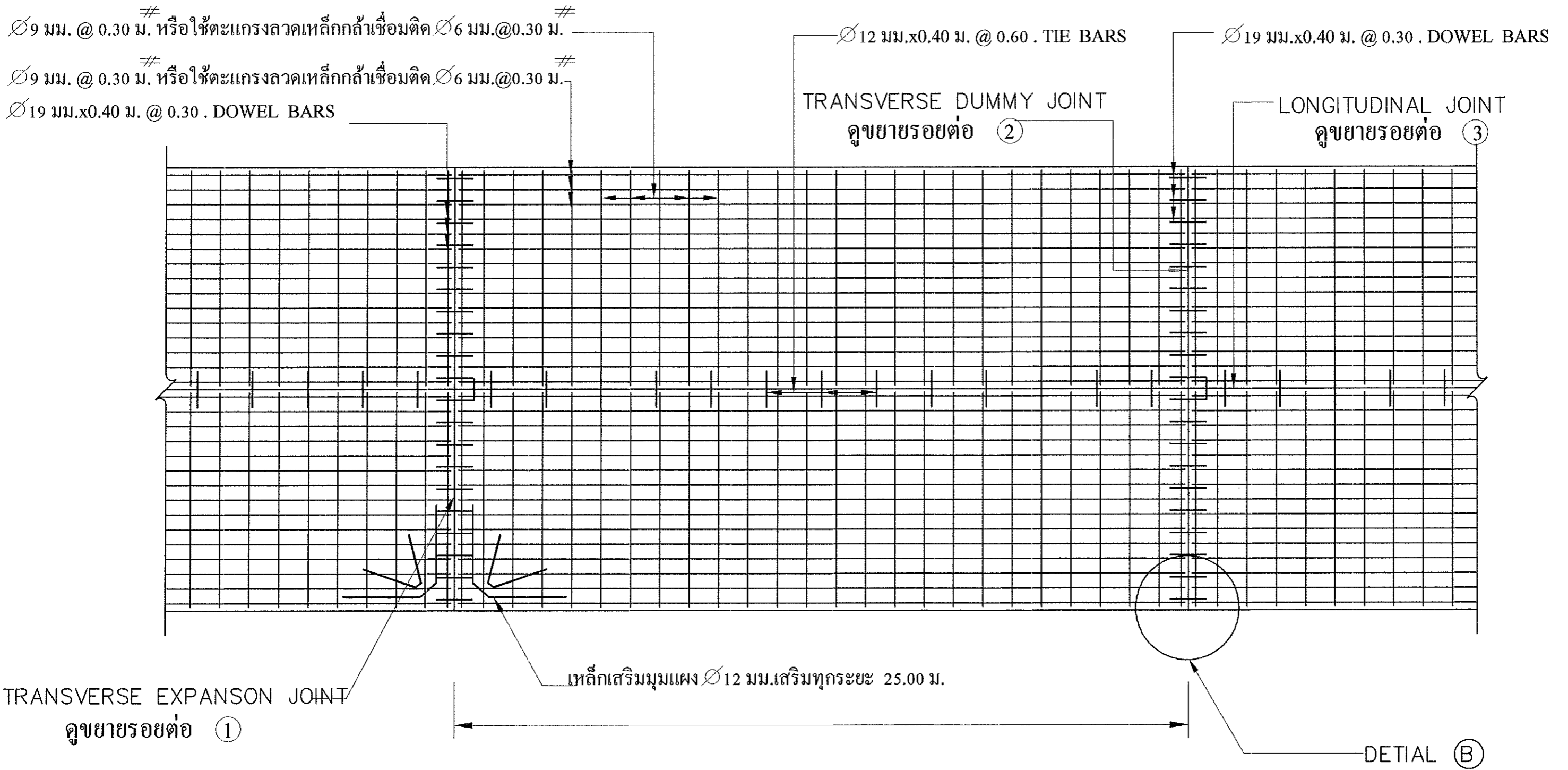
มหาวิทยาลัยราชภัฏนครสวรรค์
งานออกแบบ-ก่อสร้าง

โครงการ :
งานปรับปรุงโครงสร้างพื้นฐาน ย่านแม่เหี
มหาวิทยาลัยราชภัฏนครสวรรค์

เขียนแบบ :

นายวิชาญ ชูมหา
นายวิเศษ ศิริอึ้ง

4/17



แปลนแสดงการเสริมเหล็กถนน ค.ส.ล.

รายละเอียดไม้กวาดลากผิวพื้น ค.ส.ล.

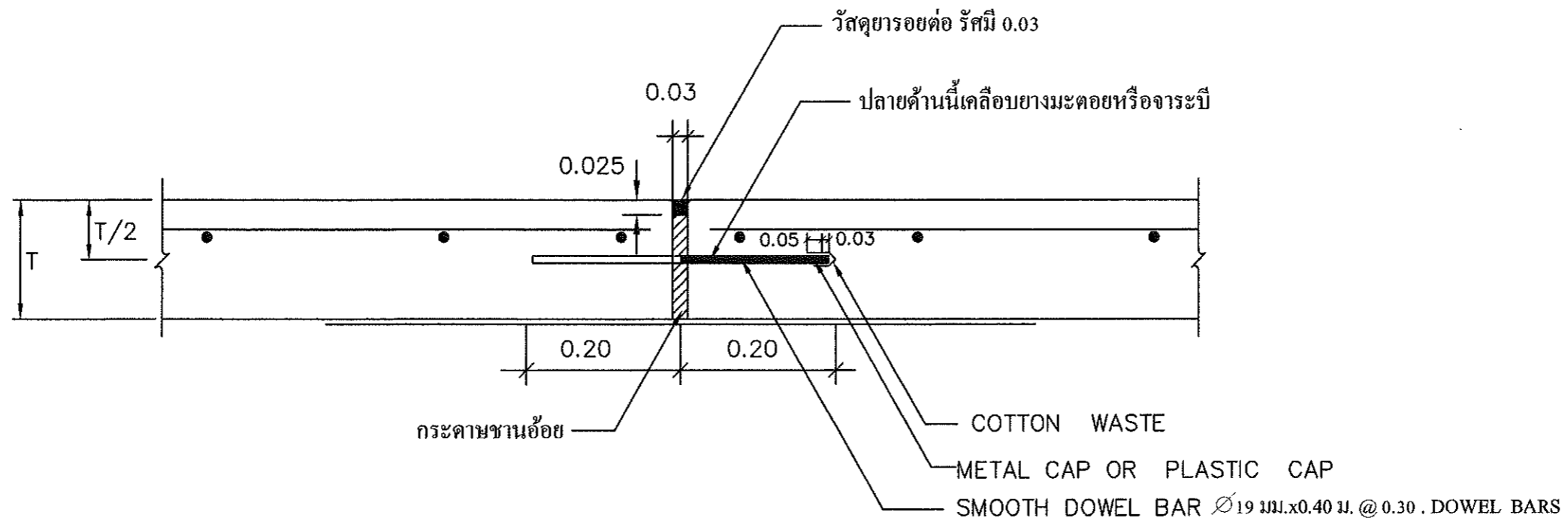


มหาวิทยาลัยราชภัฏนครสวรรค์
งานออกแบบ -ก่อสร้าง

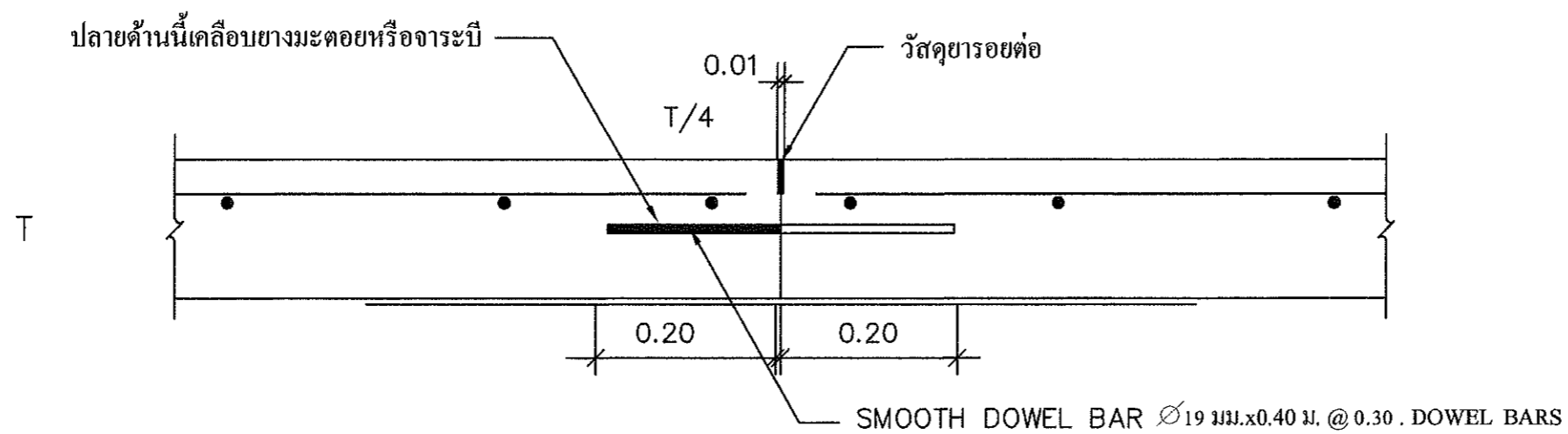
โครงการ :
งานปรับปรุงโครงสร้างพื้นฐาน ย่านแม่ศรี
มหาวิทยาลัยราชภัฏนครสวรรค์

เขียนแบบ :

นายวิชาญ ชูชาติ
นายกิตติคุณ นิสิตกุล
5/17




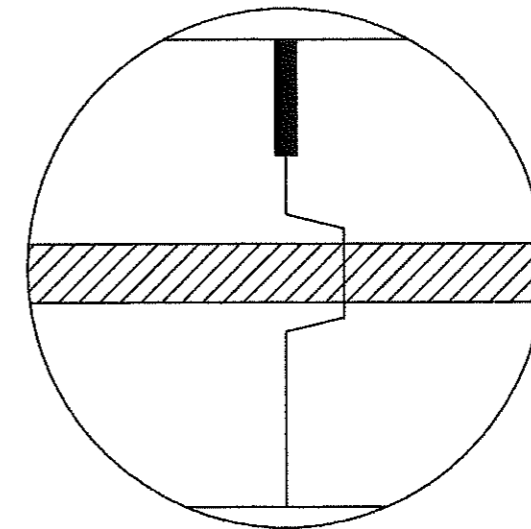
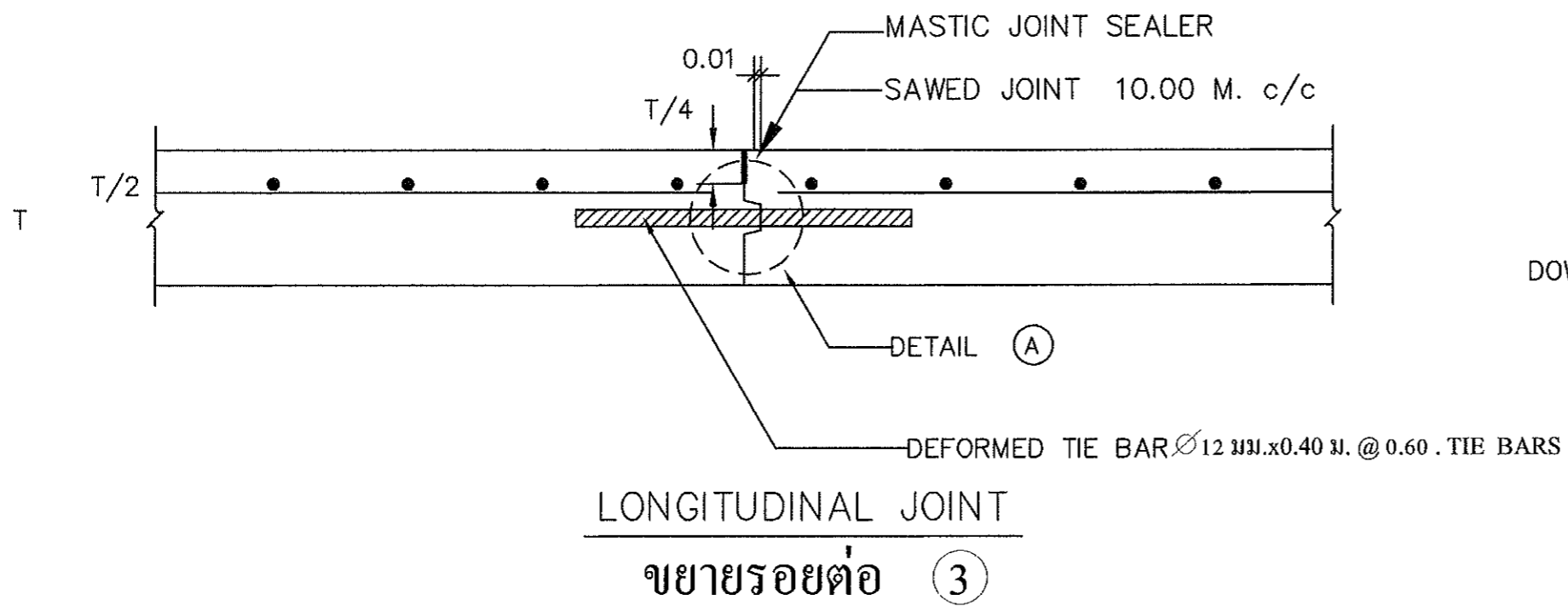
ขยายรอยต่อ ①



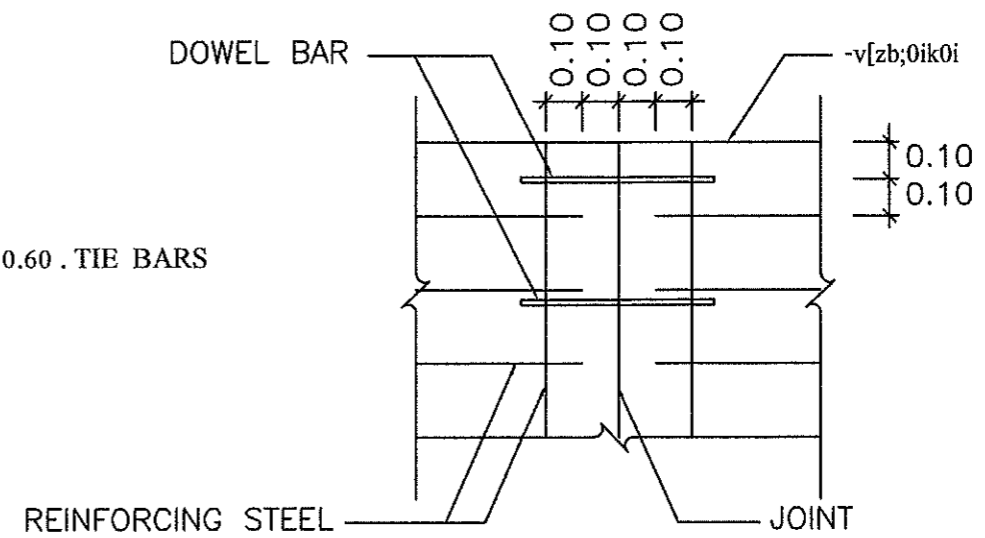
(ขนาด ความยาวและระยะห่าง ดูตารางที่ 2)

ขยายรอยต่อ ②


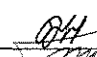

	มหาวิทยาลัยราชภัฏนครสวรรค์ งานออกแบบ-ก่อสร้าง	โครงการ : งานปรับปรุงโครงสร้างพื้นฐาน ย่านแม่สี มหาวิทยาลัยราชภัฏนครสวรรค์	เขียนแบบ : <i>DM</i>
			นายณวิทย์ พุ่มอ้อย นายทีนเดช พิภพศิเดช <i>MB</i> 7/17

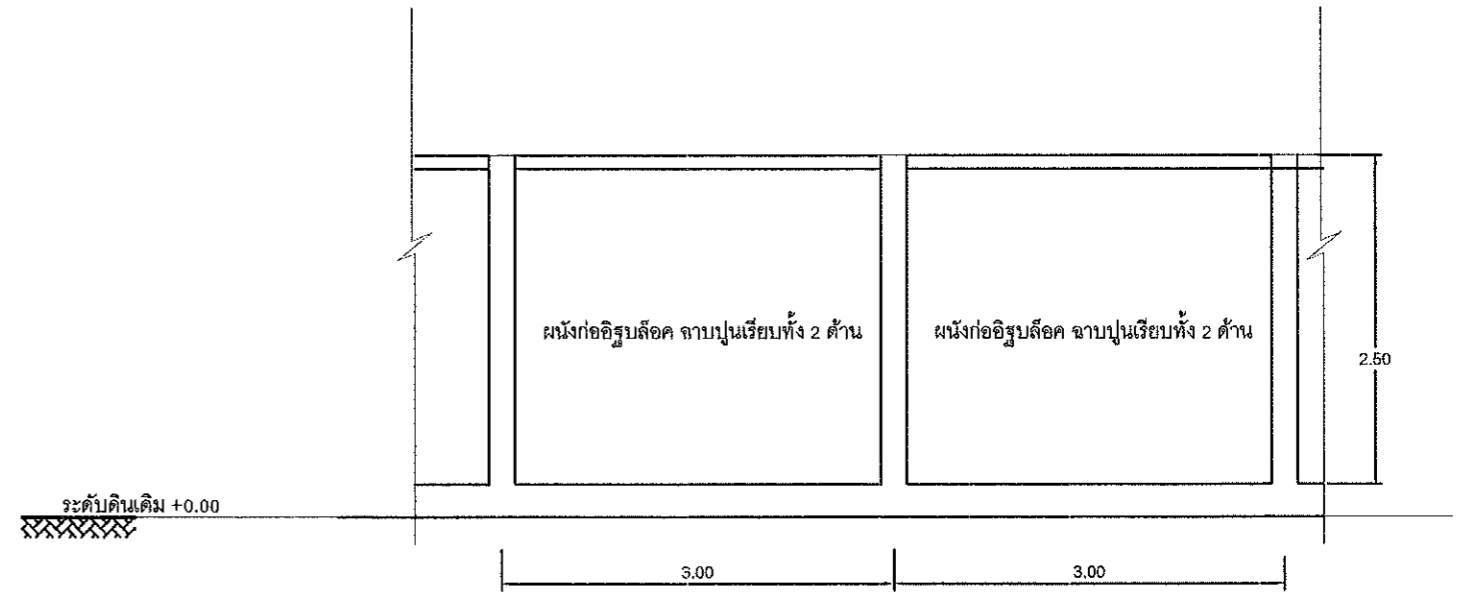
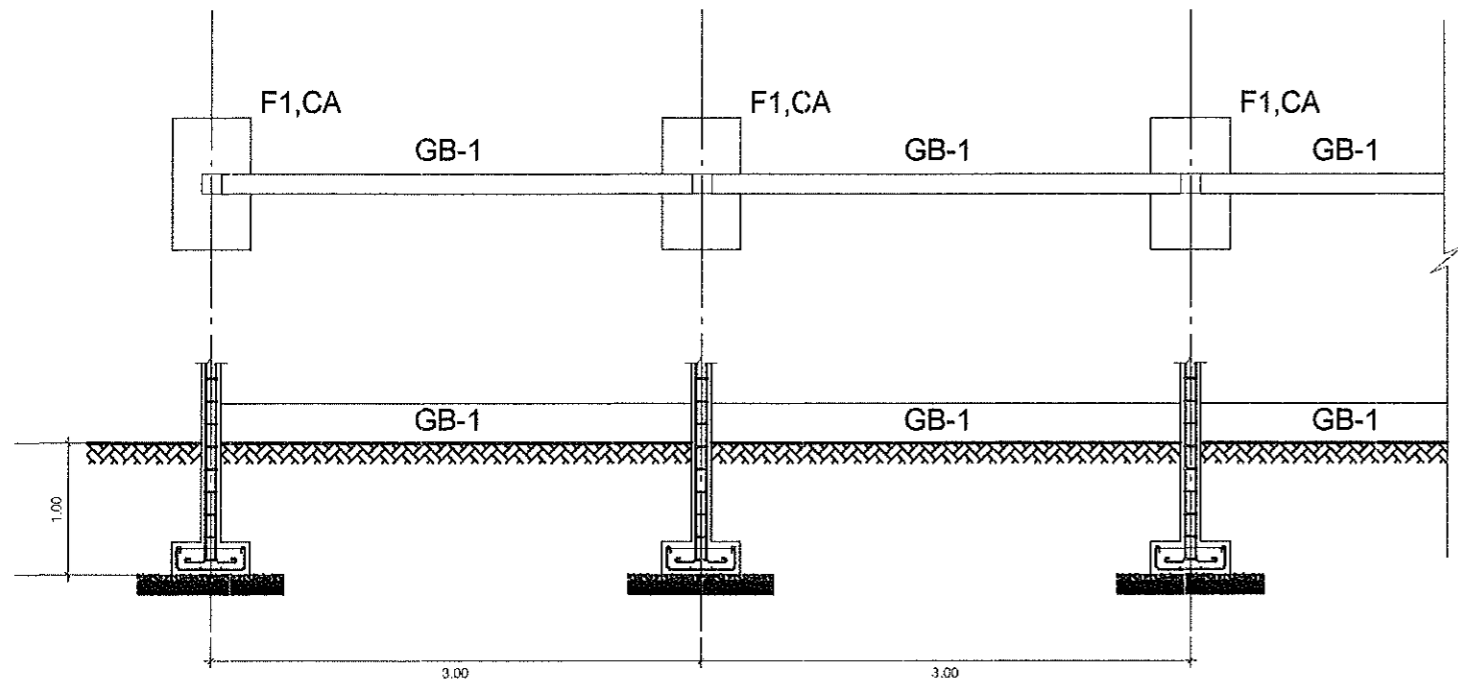


DETAIL (A)

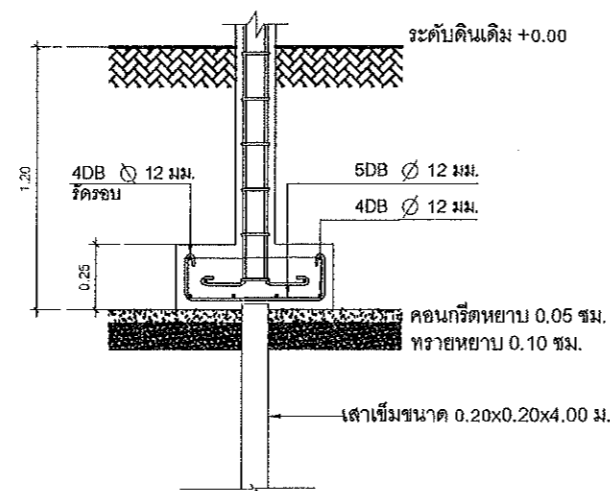
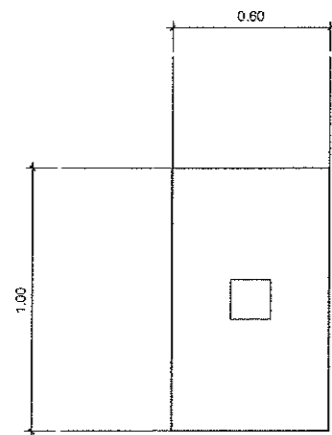


DETAIL (B)

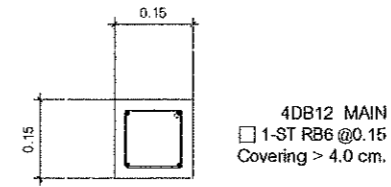
	มหาวิทยาลัยราชภัฏนครสวรรค์ งานออกแบบ-ก่อสร้าง	โครงการ : งานปรับปรุงโครงสร้างพื้นฐาน ย่านแม่จี่ มหาวิทยาลัยราชภัฏนครสวรรค์	เขียนแบบ :  นายทวีชัย ชูณง นายกันตช พิสิทธ์กิจ 
			8/17



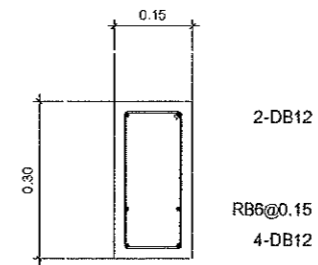
รูปด้านหน้า
SCALE 1:50



รูปตัดขยาย F1,C1
SCALE 1:25




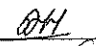

รูปขยายเสา CA
SCALE 1:12

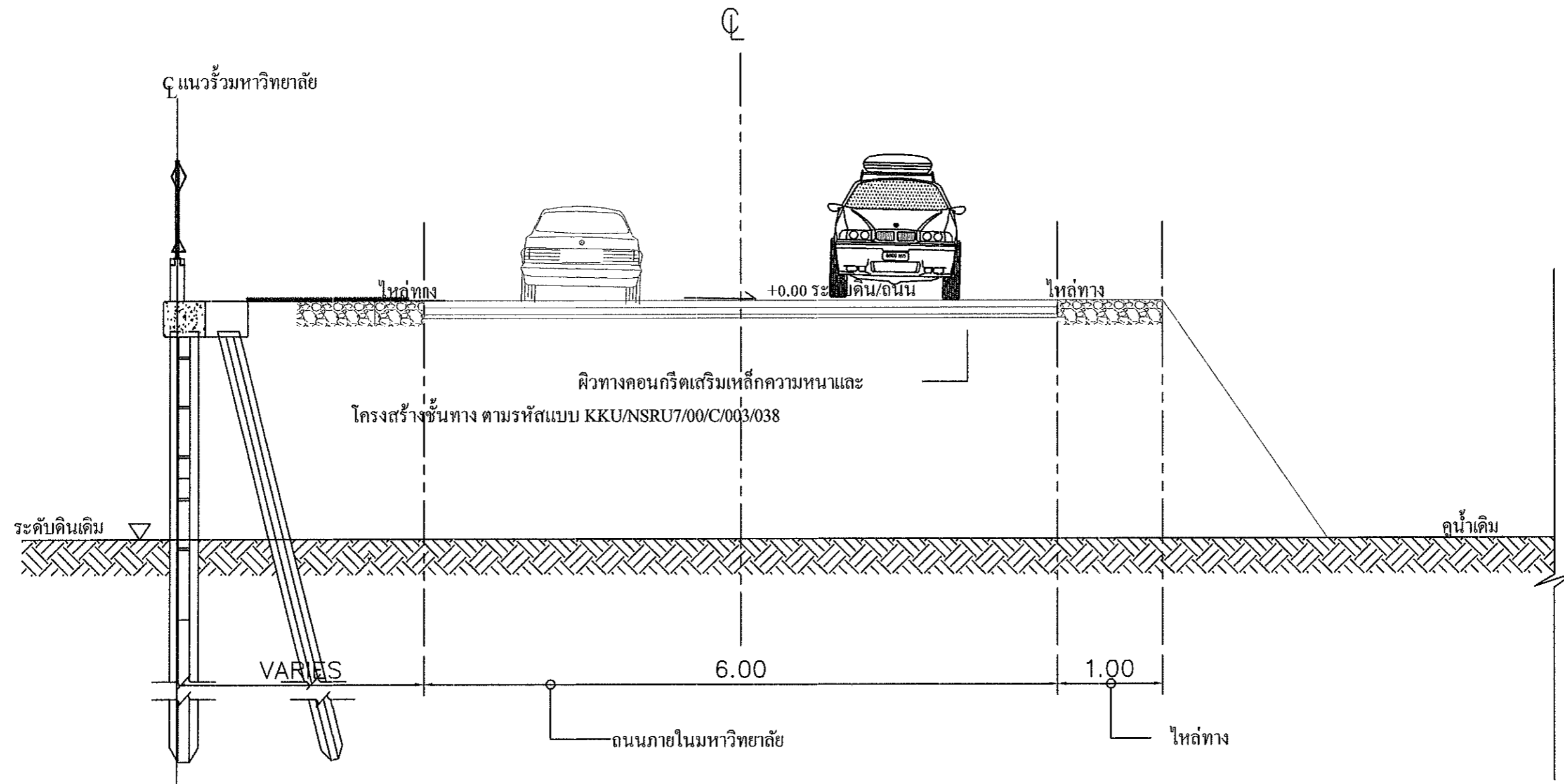


รูปขยายคาน GB1
SCALE 1:12

แบบขยายรั้ว ค.ศ.ล. แบบ A

แปลนขยาย F1,C1
SCALE 1:25

	มหาวิทยาลัยราชภัฏนครสวรรค์ งานออกแบบ-ก่อสร้าง	โครงการ : งานปรับปรุงโครงสร้างพื้นฐาน ยานแม่ตรี มหาวิทยาลัยราชภัฏนครสวรรค์	เขียนแบบ :  นายทวีทย์ จุณเจ้า นายกิมเคซ พิศกิติเดช 
			9/17



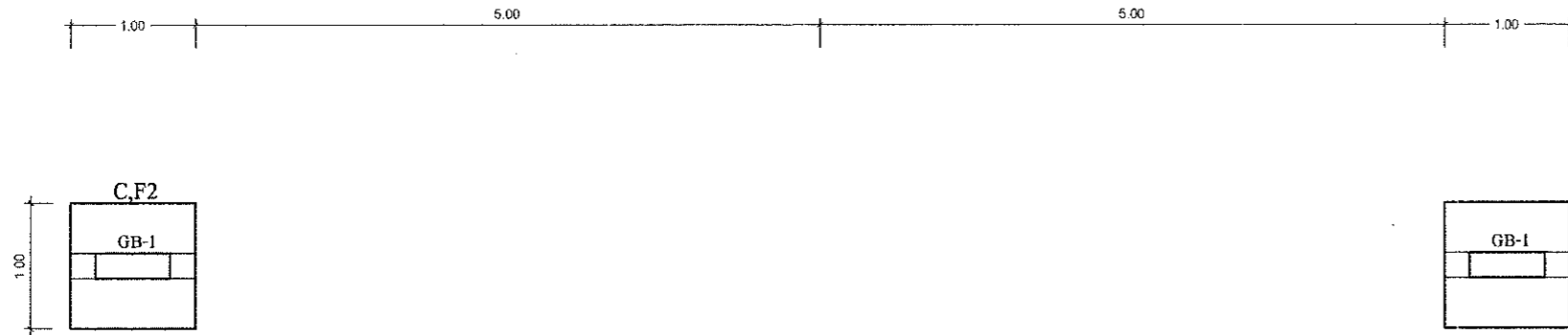
รูปตัดถนน ฐิรั่ว ค.ส.ล. แบบ B



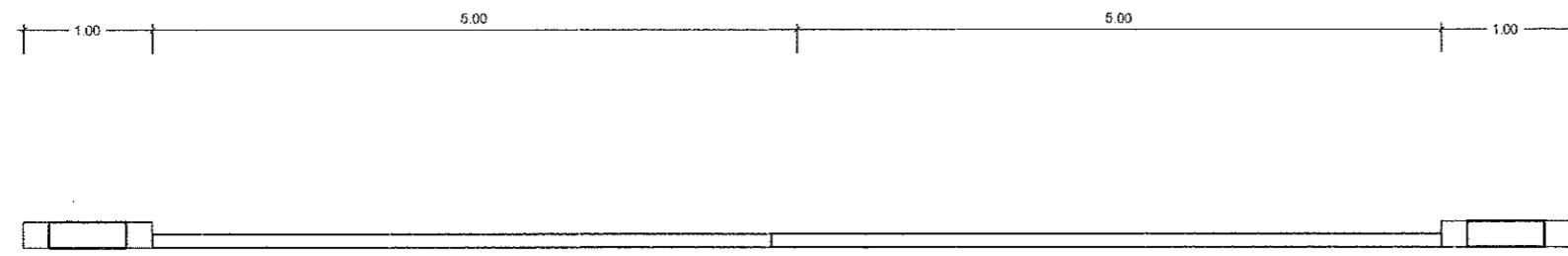
มหาวิทยาลัยราชภัฏนครสวรรค์
งานออกแบบ -ก่อสร้าง

โครงการ :
งานปรับปรุงโครงสร้างพื้นฐาน ยานแม่ที่
มหาวิทยาลัยราชภัฏนครสวรรค์

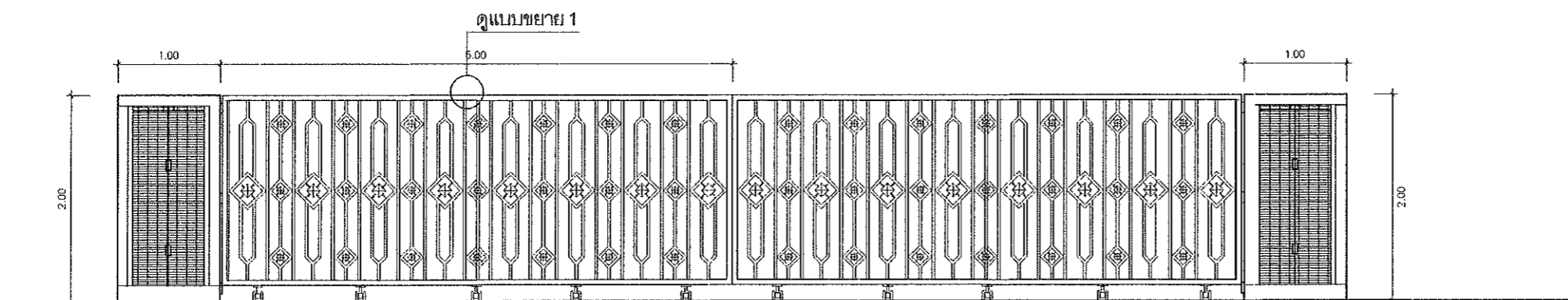
เขียนแบบ :
นายอภิรักษ์ งามแจ้ง
นายคัมภีร์ นิลดีดง
10/17



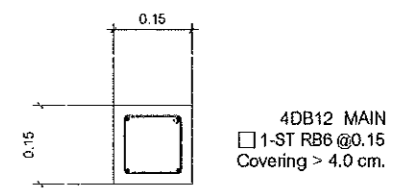
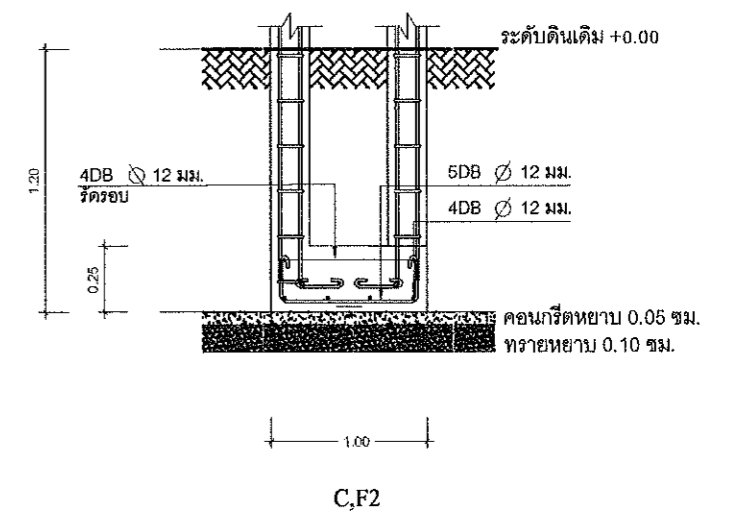
แผ่นตอม่อ เสาคาน
SCALE 1:50



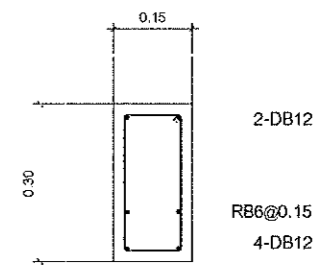
แปลนประตูลูก
SCALE 1:50





รูปด้านประตูทางเข้า
SCALE 1:50

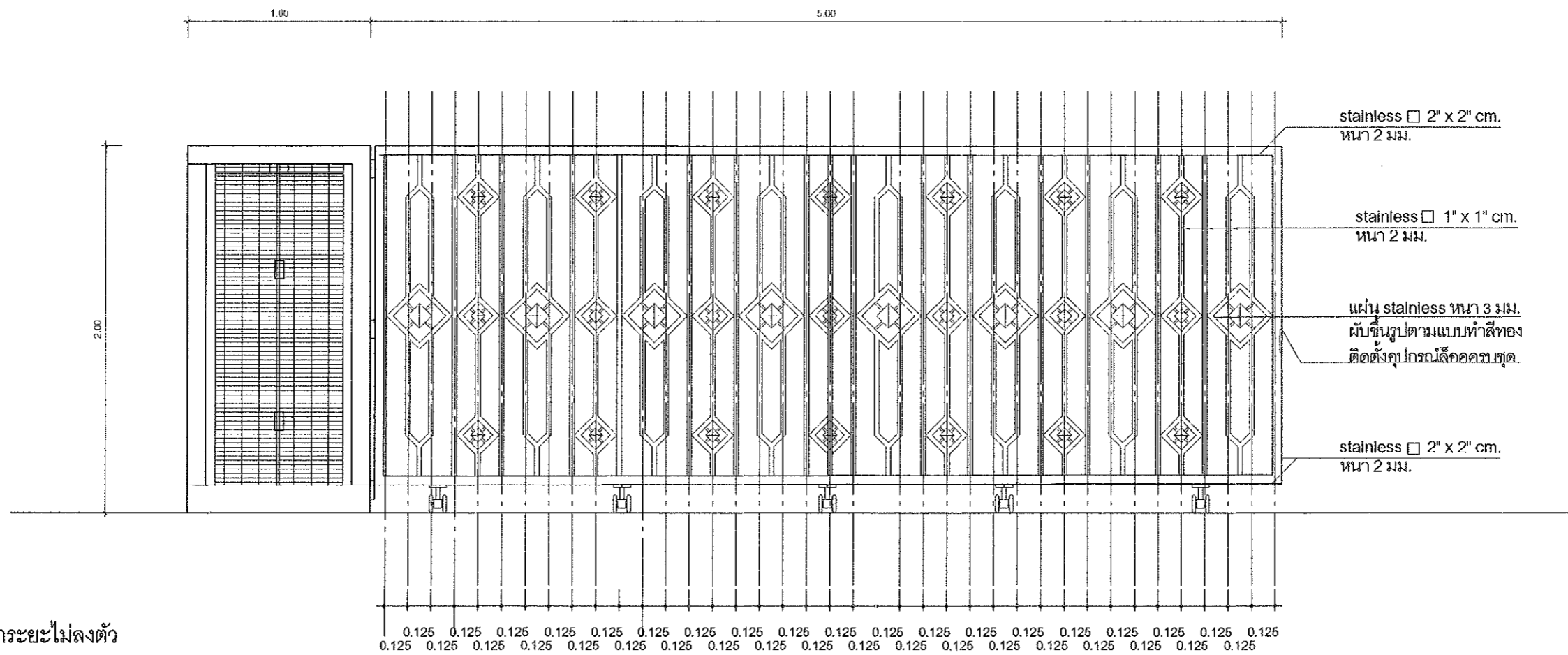


รูปขยายเสาคาน CA
SCALE 1:12



รูปขยายคาน GB1
SCALE 1:12



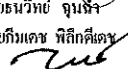
	มหาวิทยาลัยราชภัฏนครสวรรค์ งานออกแบบ-ก่อสร้าง	โครงการ : งานปรับปรุงโครงสร้างพื้นฐาน ยานแม่ศรี มหาวิทยาลัยราชภัฏนครสวรรค์	เขียนแบบ :  นายธนวิทย์ จันทน์ นายกัมเดช ธีรศักดิ์
			11/17

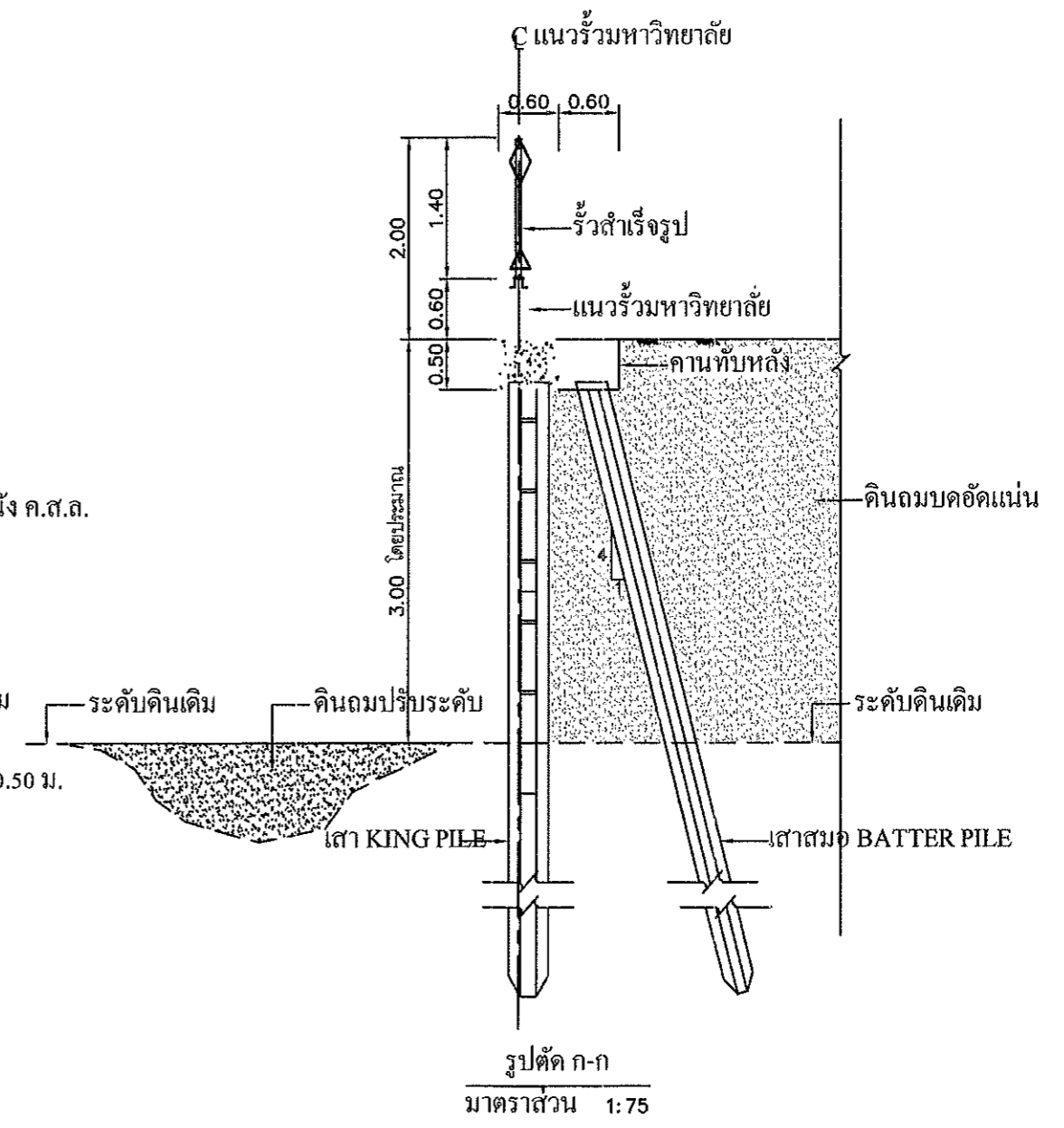
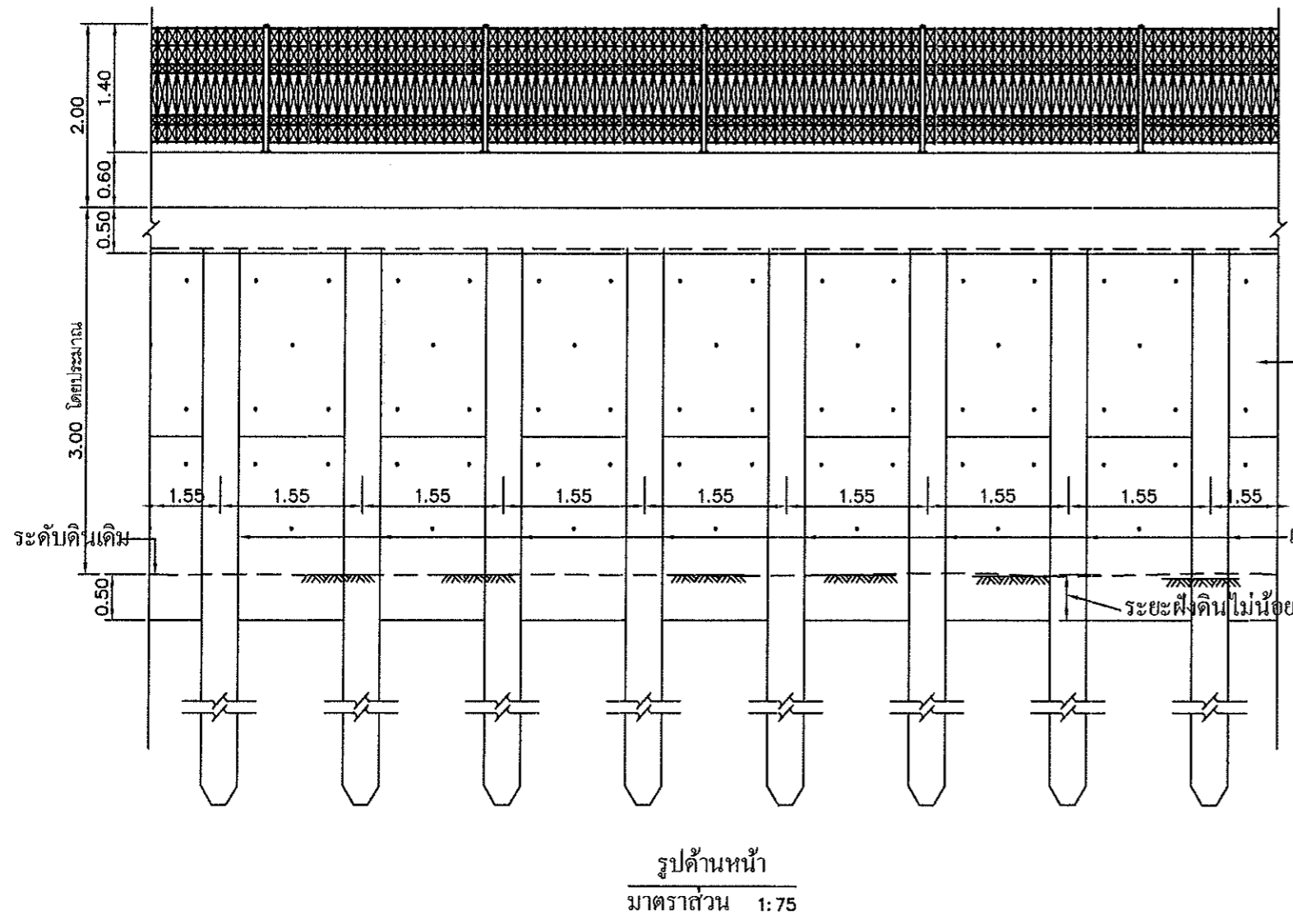
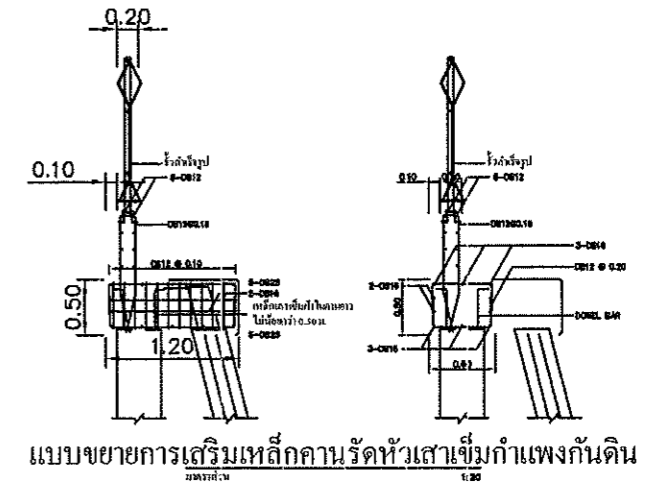
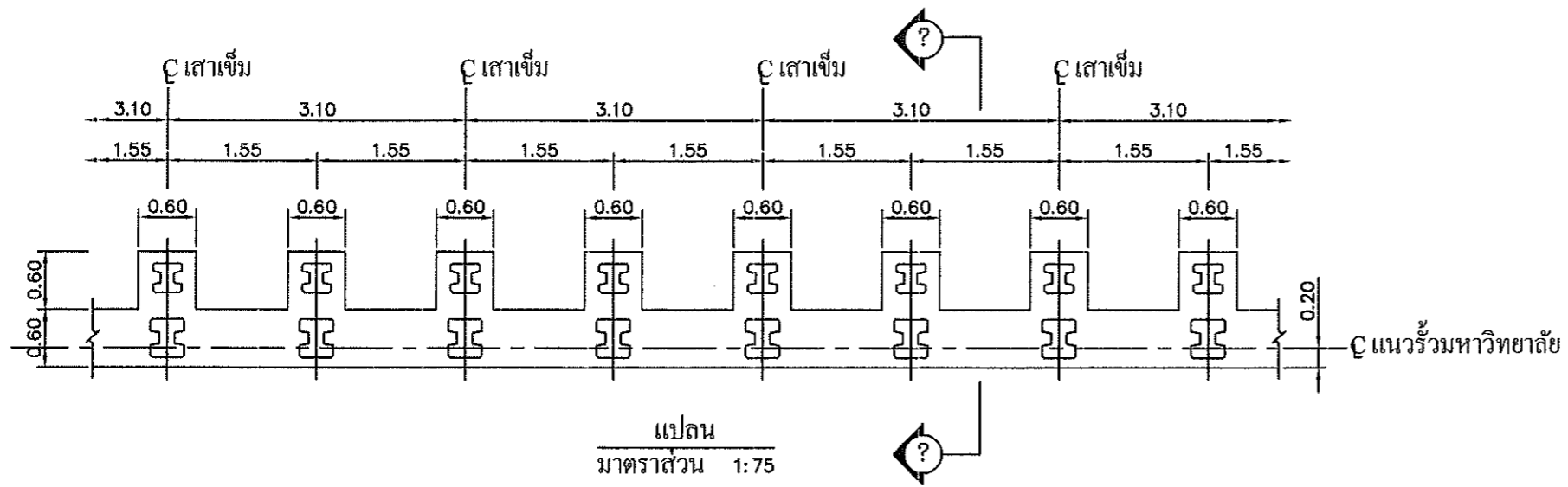


* ระยะ @ โครงเหล็กข้างในถ้าระยะไม่ลงตัว
ให้คิดเป็นระยะเฉลี่ยได้


แบบขยาย 1 ประตู
SCALE 1:25

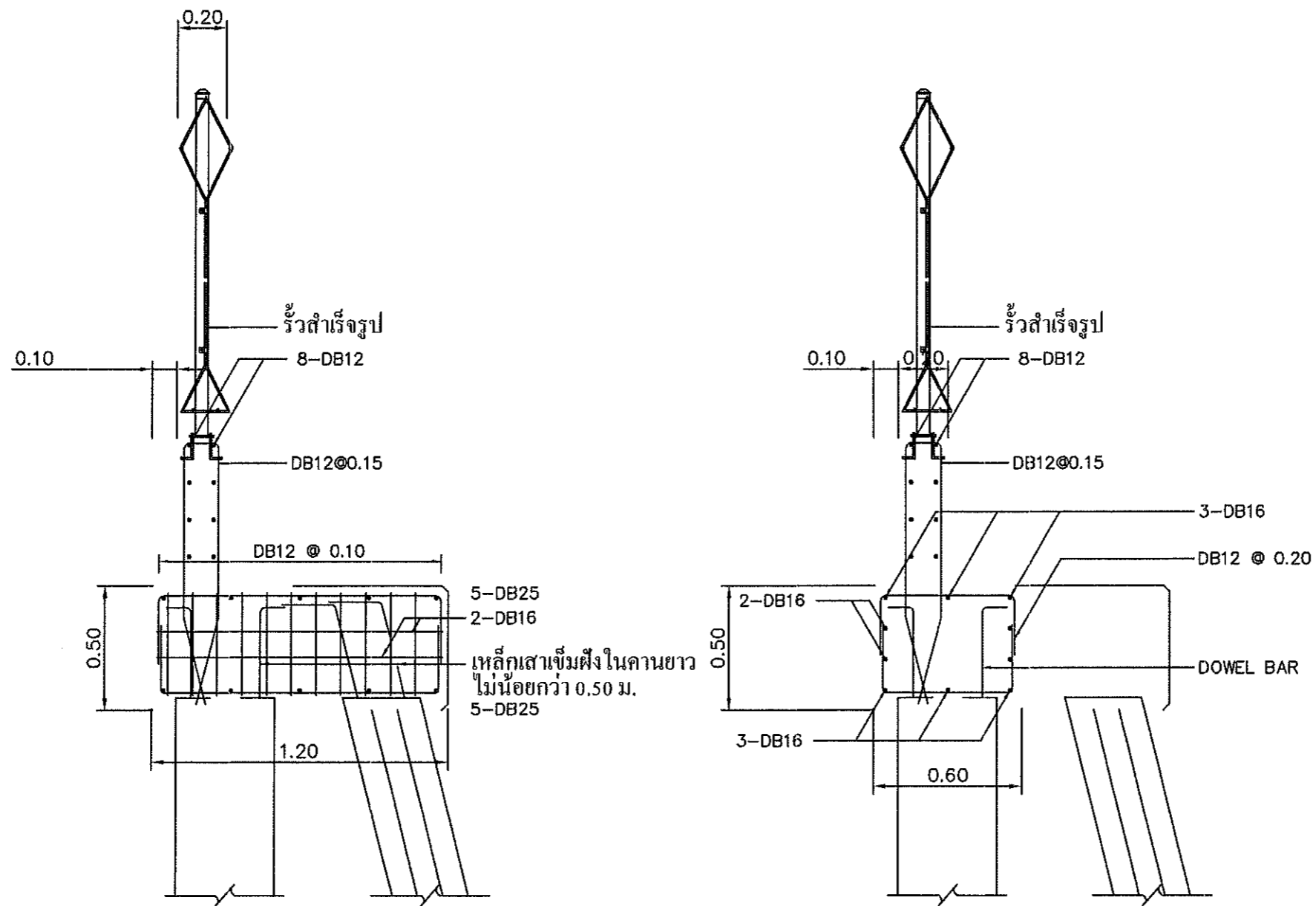
รูปตัดขยาย F1,C1
SCALE 1:25

	มหาวิทยาลัยราชภัฏนครสวรรค์ งานออกแบบ-ก่อสร้าง	โครงการ : งานปรับปรุงโครงสร้างพื้นฐาน ย่านแม่ศรี มหาวิทยาลัยราชภัฏนครสวรรค์	เขียนแบบ :  นายณวิทย์ จุฑา นายกิตติเดช พิทักษ์ 
			12/17




แบบขยายรั้ว ค.ส.ล. แบบ B

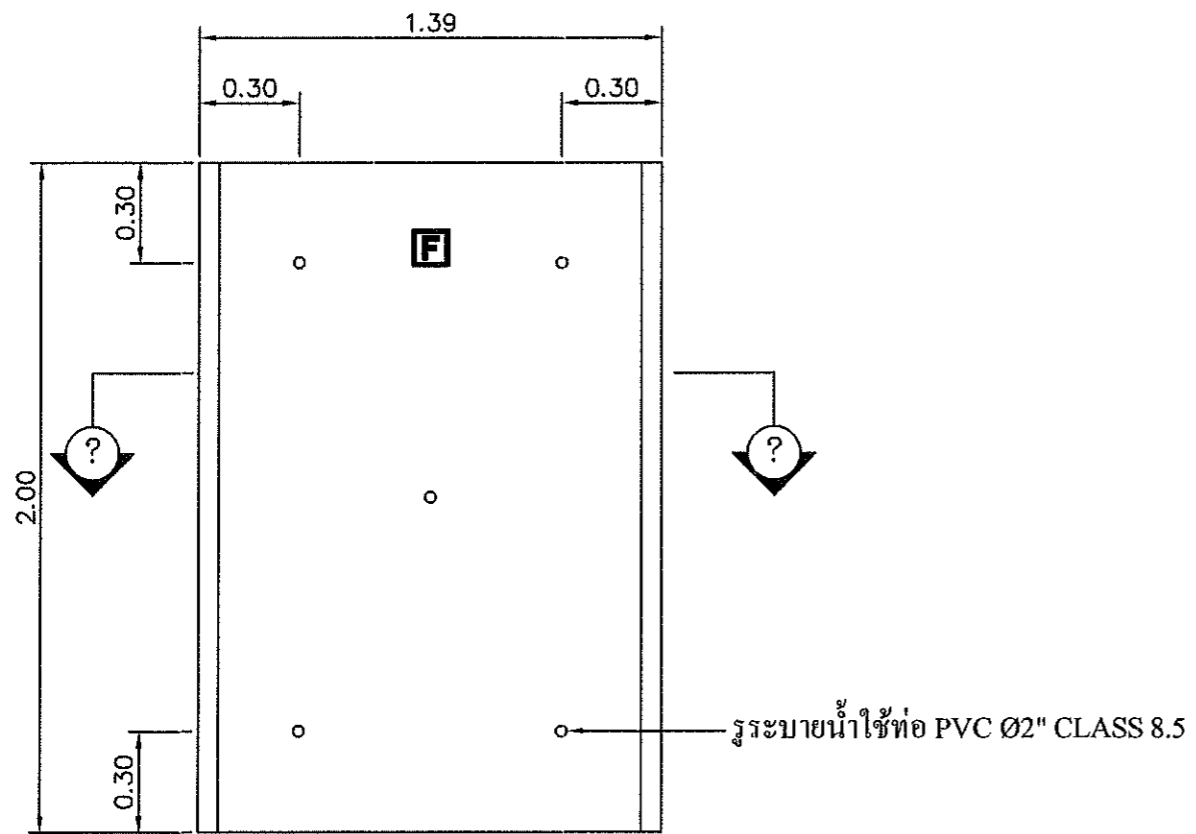
	มหาวิทยาลัยราชภัฏนครสวรรค์	โครงการ :	เขียนแบบ :
	งานออกแบบ-ก่อสร้าง	งานปรับปรุงโครงสร้างพื้นฐาน ย่านเมทรี	นายธนวิทย์ จันทน์
		มหาวิทยาลัยราชภัฏนครสวรรค์	นายกัมภกร วิจิตรดิษฐ์
			13/17



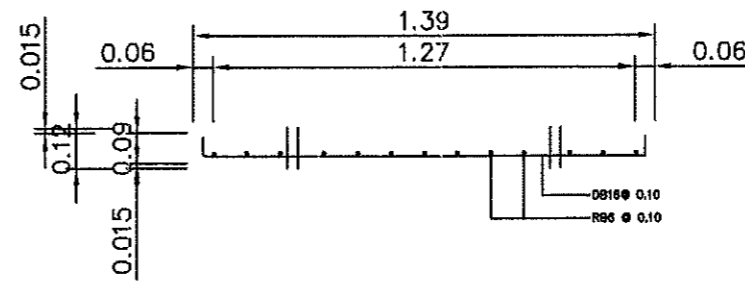
แบบขยายการเสริมเหล็กคานรัดหัวเสาเข็มกำแพงกันดิน
 มาตรฐาน 1:20

แบบขยายรั้ว ค.ส.ล. แบบที่ B

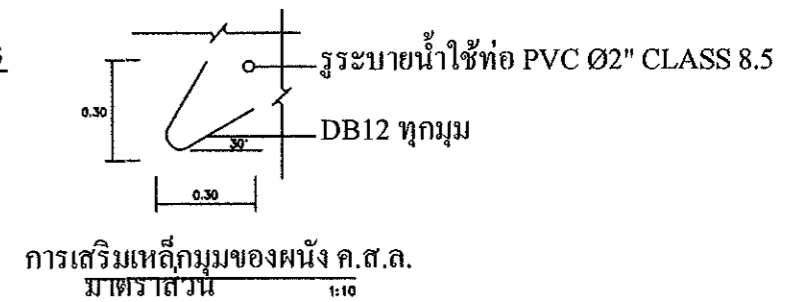
	มหาวิทยาลัยราชภัฏนครสวรรค์ งานออกแบบ-ก่อสร้าง	โครงการ : งานปรับปรุงโครงสร้างพื้นฐาน ย่านมัทลี มหาวิทยาลัยราชภัฏนครสวรรค์	เขียนแบบ : <i>[Signature]</i>
			นายอภิเดช ภูมิพิริยะ นายกิตติเดช ภูมิพิริยะ <i>[Signature]</i> 14/17



ผนัง ค.ส.ล.
 มาตรฐาน 1:20





รูปตัด ข-ข
 มาตรฐาน 1:20



การเสริมเหล็กมุมของผนัง ค.ส.ล.
 มาตรฐาน 1:10

แบบขยายรั้ว ค.ส.ล. แบบที่ B

	มหาวิทยาลัยราชภัฏนครสวรรค์ งานออกแบบ-ก่อสร้าง	โครงการ : งานปรับปรุงโครงสร้างพื้นฐาน ย่านแม่ทรี มหาวิทยาลัยราชภัฏนครสวรรค์	เขียนแบบ :  นายธนวิทย์ ชุนทร์ นายนิตเดช พิธีรัตน์
			15/17

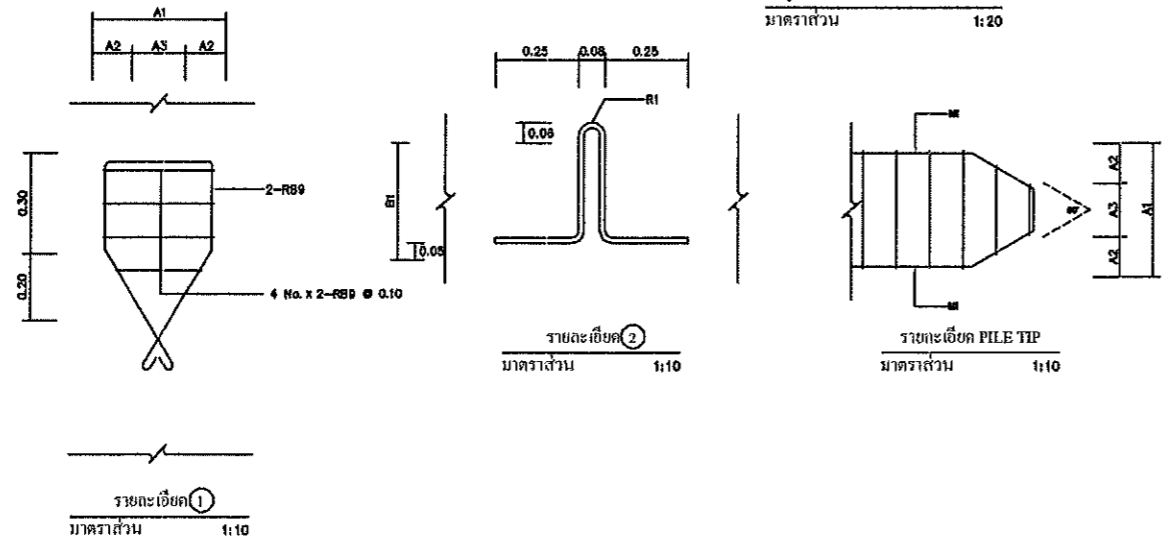
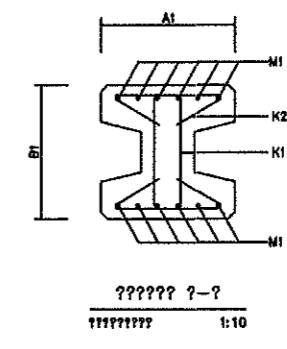
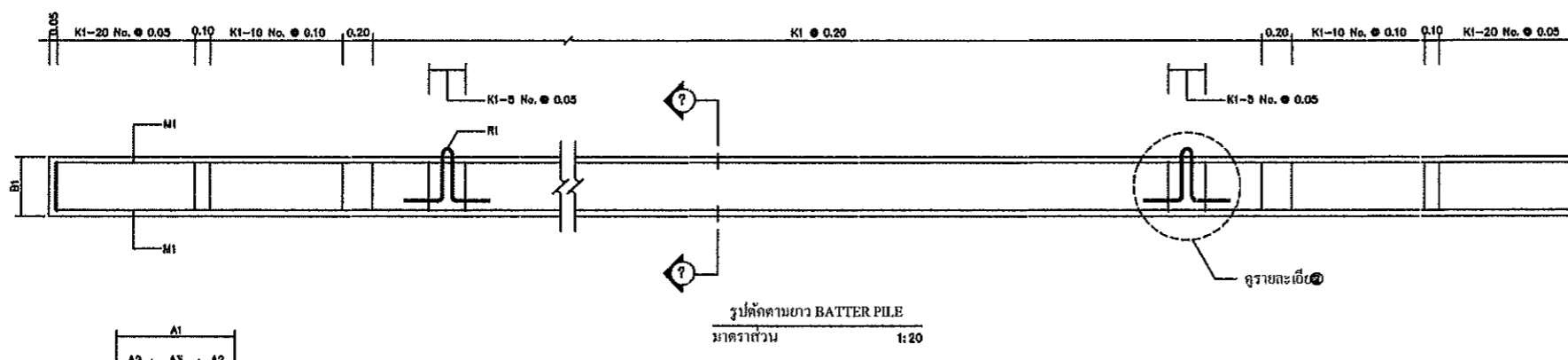
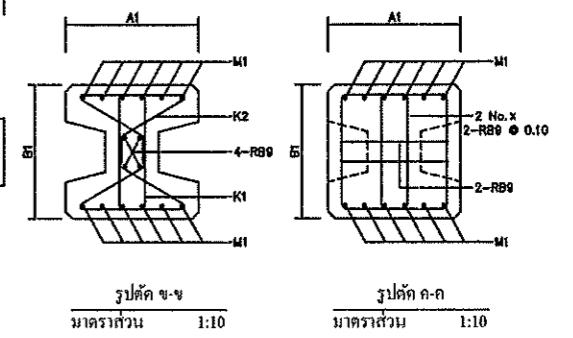
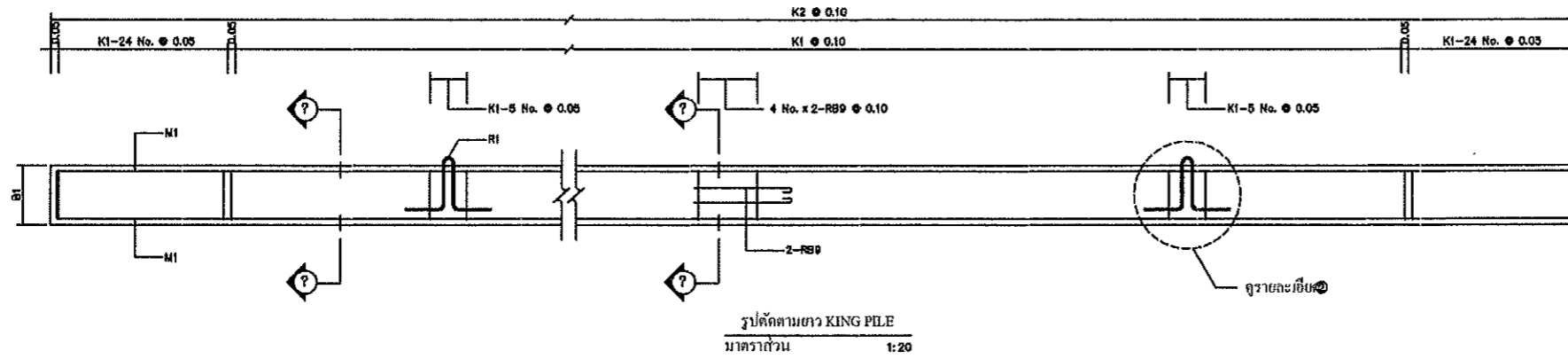
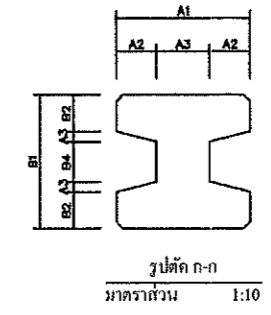
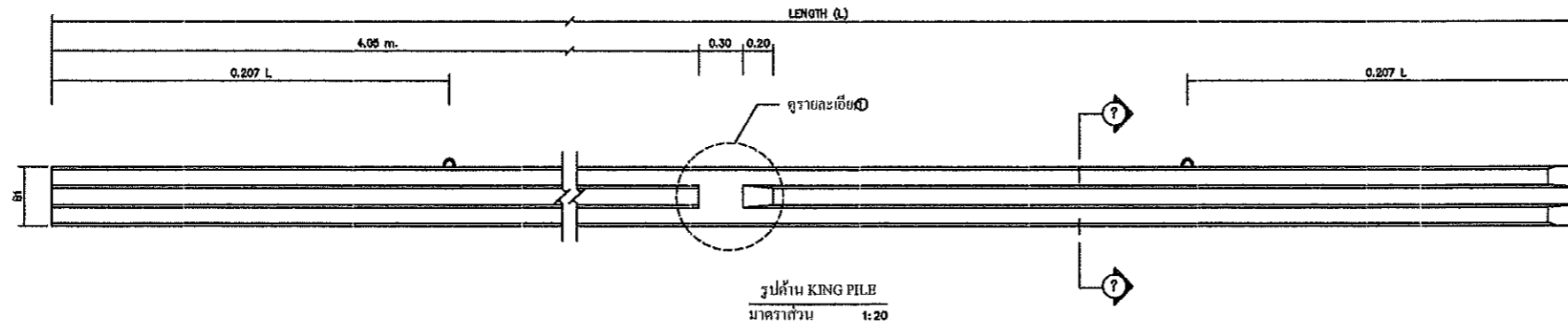


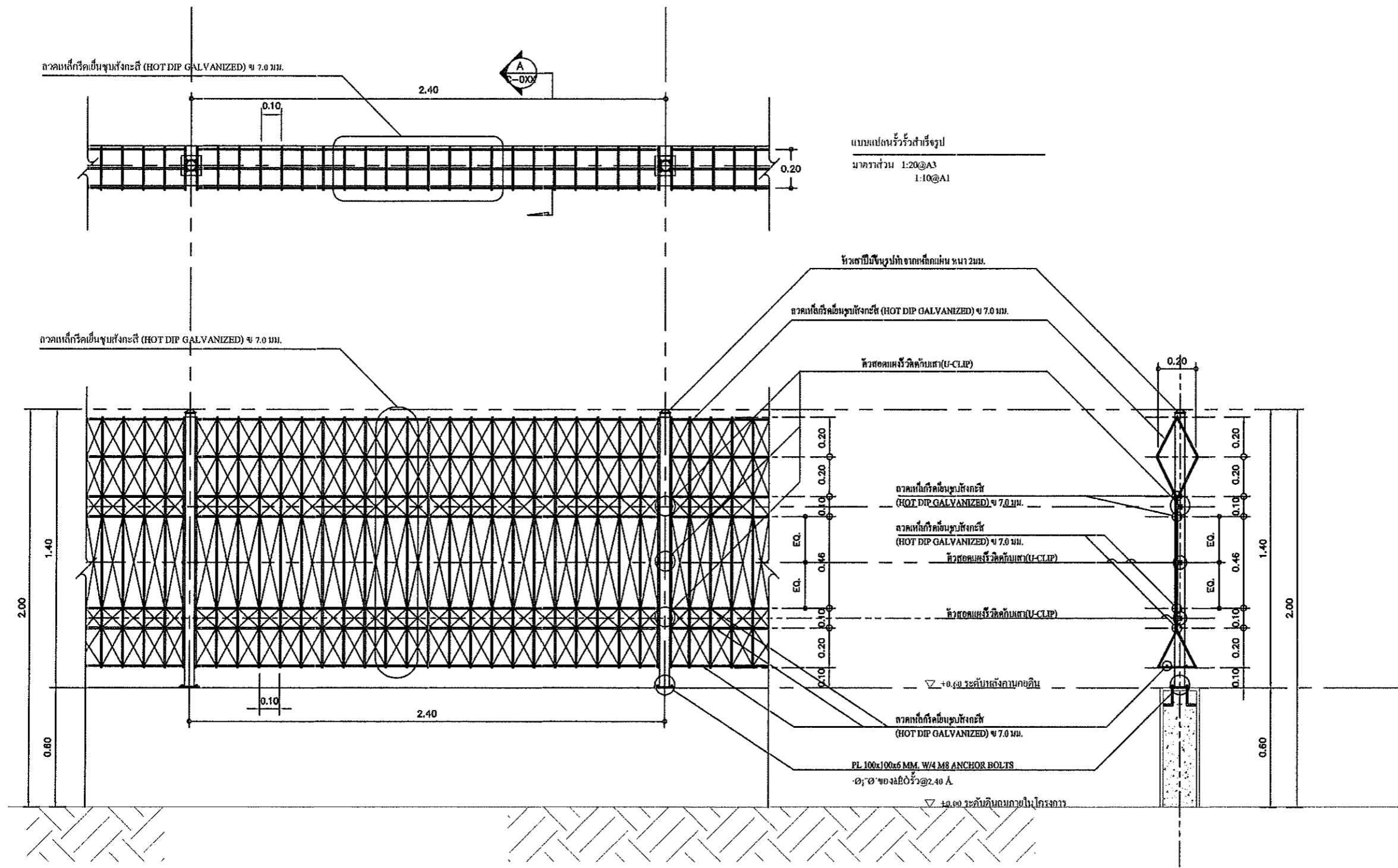
TABLE 1 : DIMENSION OF PILE

PILE	DIMENSION (M.)							
	A1	A2	A3	B1	B2	B3	B4	L*
KING PILE	0.40	0.12	0.10	0.40	0.11	0.03	0.12	12.0
BATTER PILE	0.30	0.08	0.14	0.30	0.06	0.02	0.10	12.0

TABLE 2 : STEEL REINFORCEMENT

PILE	REINFORCEMENT			
	M1	K1	K2	R1
KING PILE	60B25	RB9	RB6	DB16
BATTER PILE	60B20	RB6		DB16

แบบขยายรว ค.ส.ล. แบบ B





แบบแปลนรั้วสี่เหลี่ยม
 มาตรฐาน 1:20@A3
 1:10@A1

แบบขยายรูปค้ำรั้วสี่เหลี่ยม
 มาตรฐาน 1:20@A3
 1:10@A1

แบบขยายรูปค้ำ A
 มาตรฐาน 1:20@A3

แบบขยายรั้วสี่เหลี่ยม
 ติดตั้งบนแนวท่อน้ำทิ้ง
 1:20@A3, 1:10@A1

หมายเหตุ :
 ให้ผู้รับจ้างเสนอแบบรายละเอียดและวิธีติดตั้งต่อกรรมการ เพื่ออนุมัติก่อนดำเนินการ

	มหาวิทยาลัยราชภัฏนครสวรรค์ งานออกแบบ-ก่อสร้าง	โครงการ : งานปรับปรุงโครงสร้างพื้นฐาน ย่านแม่ศรี มหาวิทยาลัยราชภัฏนครสวรรค์	เขียนแบบ :  นายณวัฒน์ ชูพันธ์ นายณวัฒน์ ชูพันธ์
			17/17