



แบบก่อสร้าง รื้อ ค.ส.ล.อาคารหอพักนักศึกษาชาย  
มหาวิทยาลัยราชภัฏนครสวรรค์



กลุ่มงานออกแบบก่อสร้างและภูมิสถาปัตย์  
มหาวิทยาลัยราชภัฏนครสวรรค์

LOCATION

มหาวิทยาลัยราชภัฏนครสวรรค์

PROJECT TITLE

แบบก่อสร้าง รั้ว ค.ส.ท.  
อาคารหอพักนักศึกษาชาย

OWNER

มหาวิทยาลัยราชภัฏนครสวรรค์

PROJECT DIRECTOR :

ARCHITECTS : DRAWING

นายอริย์ชัย ชูคำ ๙-๙๓ ๖๕๐๒

นายอภินันท์ ชรรณีพิบูลกุล ๙-๙๓ ๒๐๔๑๑

STRUCTURAL ENGINEER :

นายอภินันท์ ชรรณีพิบูลกุล ๙-๙๓ ๒๐๔๑๑

DRAWING TITLE

แบบก่อสร้างรั้ว

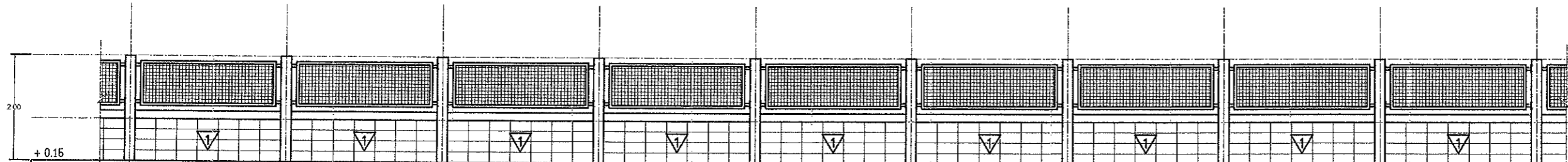
DATE :

DRAWING NO :

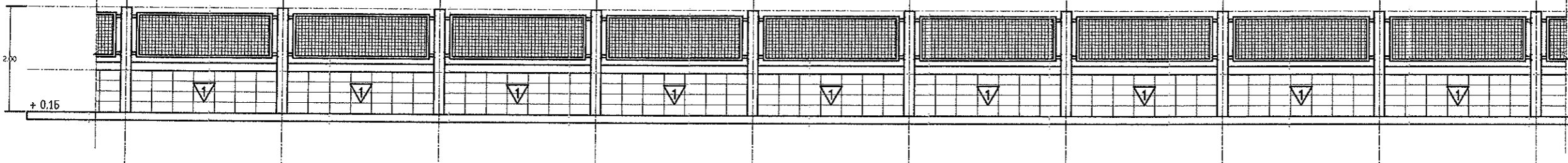
SCALE :

A-01

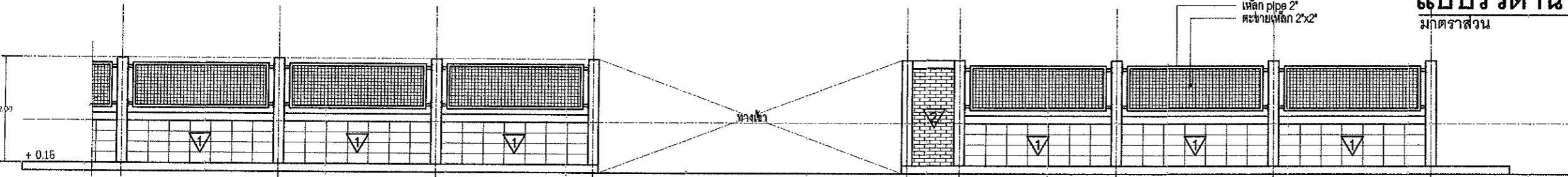
NOTES



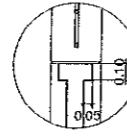
**แบบรั้วด้าน A**  
มาตราส่วน 1:125



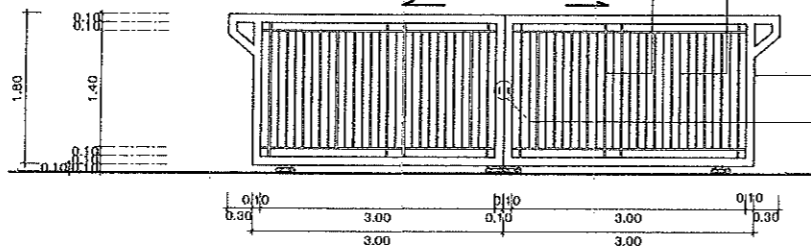
**แบบรั้วด้าน B**  
มาตราส่วน 1:125



**แบบรั้วด้าน C**  
มาตราส่วน 1:125



**แบบขยายบัว**  
มาตราส่วน 1:125



**ประตู 1**  
มาตราส่วน 1:125



กรุงเทพมหานคร  
มหาวิทยาลัยราชภัฏนครสวรรค์

LOCATION  
มหาวิทยาลัยราชภัฏนครสวรรค์

PROJECT TITLE  
แบบก่อสร้าง รั้ว ค.ส.ค.  
อาคารหอพักนักศึกษาชาย

OWNER  
มหาวิทยาลัยราชภัฏนครสวรรค์

PROJECT DIRECTOR:

ARCHITECTS : DRAWING

นายอนุวัฒน์ อุ่นคำ 8-30-5662

นายภทศ ชรรณศิริบุญฤดี 8-30-20411

STRUCTURAL ENGINEER:

นายฐานันท์ หล่องพาณิชย์ 89.63162

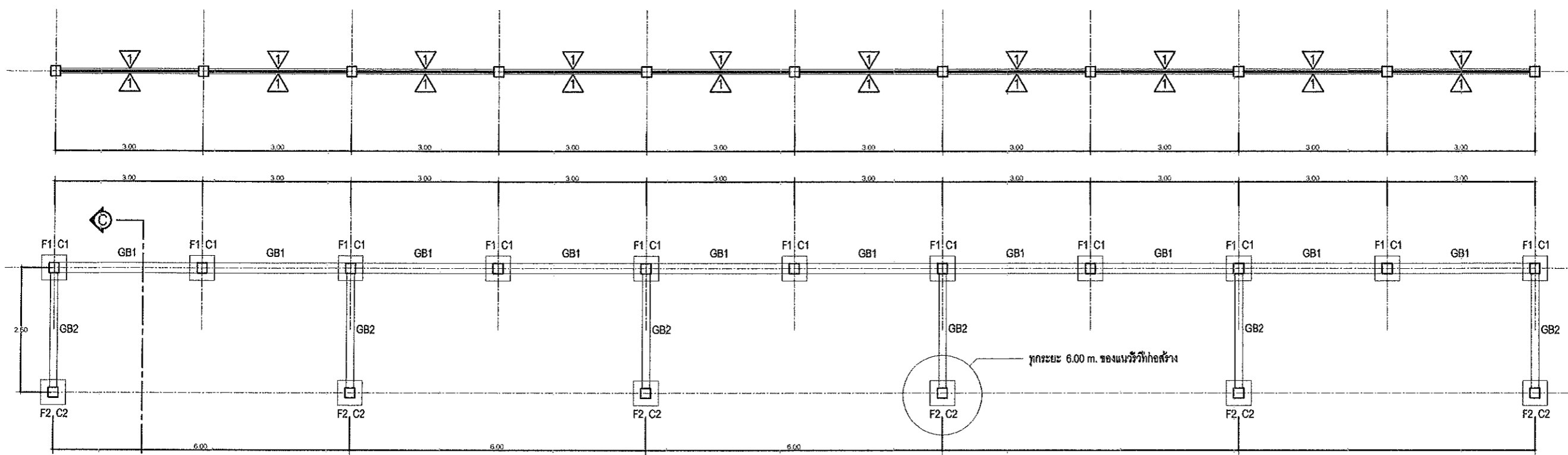
DRAWING TITLE

แบบก่อสร้างรั้ว

DATE :

SCALE : S-01

NOTES:

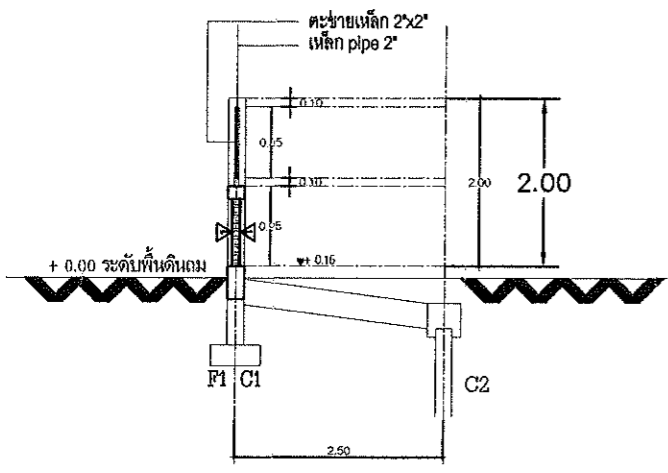


C2 เส้าเข็ม I 0.18 x 0.18 พังลึก 3.00 m.

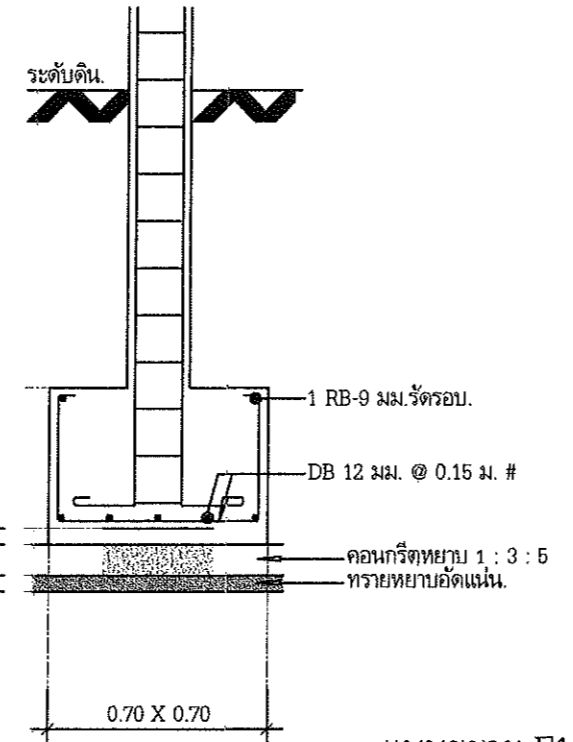
0.20 x 0.30  
2 DB 12 มม.  
ป - RB 6 มม. @ 0.18 ม.  
2 DB 12 มม.  
GB1

0.15 x 0.25  
2 RB 9 มม.  
ป - RB 6 มม. @ 0.18 ม.  
2 RB 9 มม.  
GB2

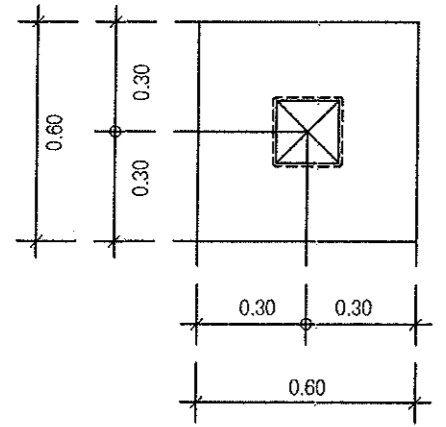
0.40 x 0.40  
4 x 4 RB 9 มม.  
RB 9 มม.  
B2  
คอนกรีตหยาบ 1 : 3 : 5  
เส้าเข็ม I 0.18 x 0.18 M.  
SCALE 1 : 25



0.20 x 0.20  
2 DB 12 มม.  
ป - RB 6 มม. @ 0.18 ม.  
2 DB 12 มม.



แบบขยาย F1  
SCALE 1 : 25



F

แบบขยาย F2  
SCALE 1 : 25