

มหาวิทยาลัยราชภัฏนครสวรรค์

โครงการ :
ปรับปรุง
ระบบการผลิตน้ำประปา
(ย่านมัทรี)

สถานที่ :
มหาวิทยาลัยราชภัฏนครสวรรค์
ย่านมัทรี อ.พยุหะคีรี
จ.นครสวรรค์

วิศวกรโยธา :

ภ.ย. ๕๗๒๐๒

วิศวกรเครื่องกล :
สรพงษ์ พันธ์ดวง
ภ.ก. ๓๓๑๘๖

วิศวกรไฟฟ้า :
อ.ม.ล. ทวีศักดิ์
ภ.พ.ก. ๔๘๖๕

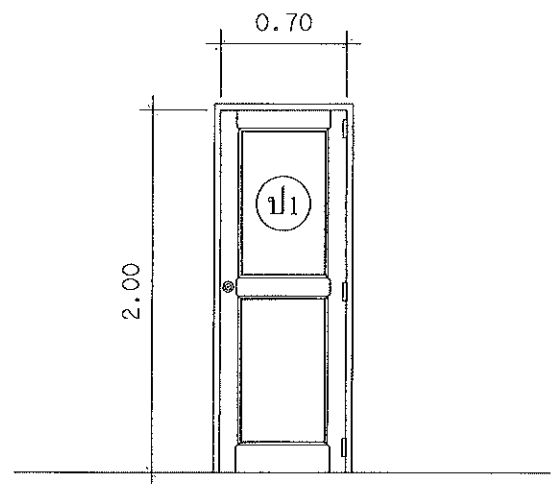
แบบแสดง :
แบบประตูและหน้าต่าง
อาคารจ่ายสารเคมี
ระบบผลิตน้ำประปา
ขนาด ๕๐ ลบ.ม./ชม.

บันทึก :

มาตราส่วน : 1:40

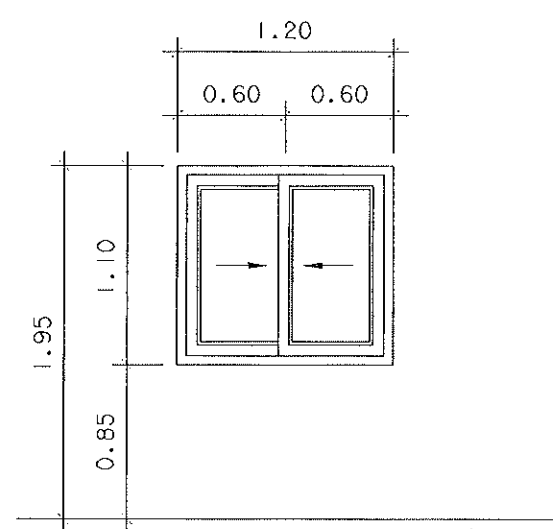
วันที่ : 20 / 02 / 2563

แผ่นที่ 21 / 38



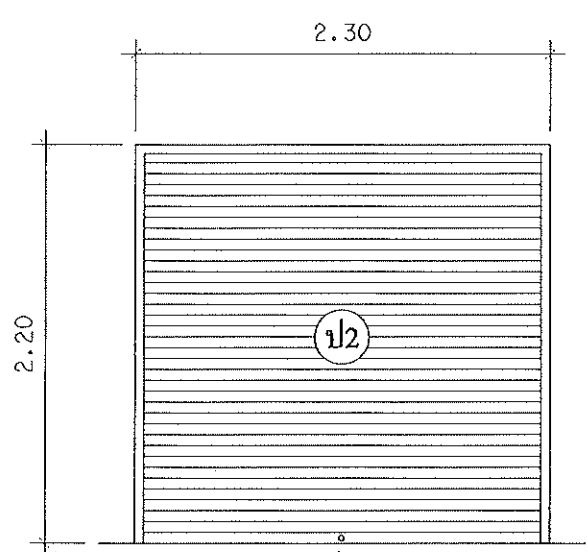
แบบประตู (ป1)

ลักษณะบาน ประตูบานเปิดเดียว
วงกบ วงกบไฟเบอร์ ขนาด 2" x 4"



แบบหน้าต่าง

ลักษณะบาน หน้าต่างบานเลื่อนสลับ
วงกบ วงกบอลูมิเนียม สีขาว
กระจก กระจกใส ขนาดความหนา 6 มม.



แบบประตู (ป2)

ลักษณะบาน ประตูเหล็กม้วน
ขนาดความหนา 0.50 มม.



มหาวิทยาลัยราชภัฏนครสวรรค์

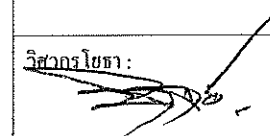
โครงการ :

ปรับปรุง
ระบบการผลิตน้ำประปา
(ข้ามรั้ว)

สถานที่ :

มหาวิทยาลัยราชภัฏนครสวรรค์
ข้ามรั้ว อ.พยุหะคีรี
จ.นครสวรรค์

วิศวกรโยธา :


ภช. 57202

วิศวกรเครื่องกล :

สุรพงษ์ พันแก้ว
ภก. 33187

วิศวกรไฟฟ้า :

อมลิต พงษ์สิงห์
สป. 4865

แบบแสดง :

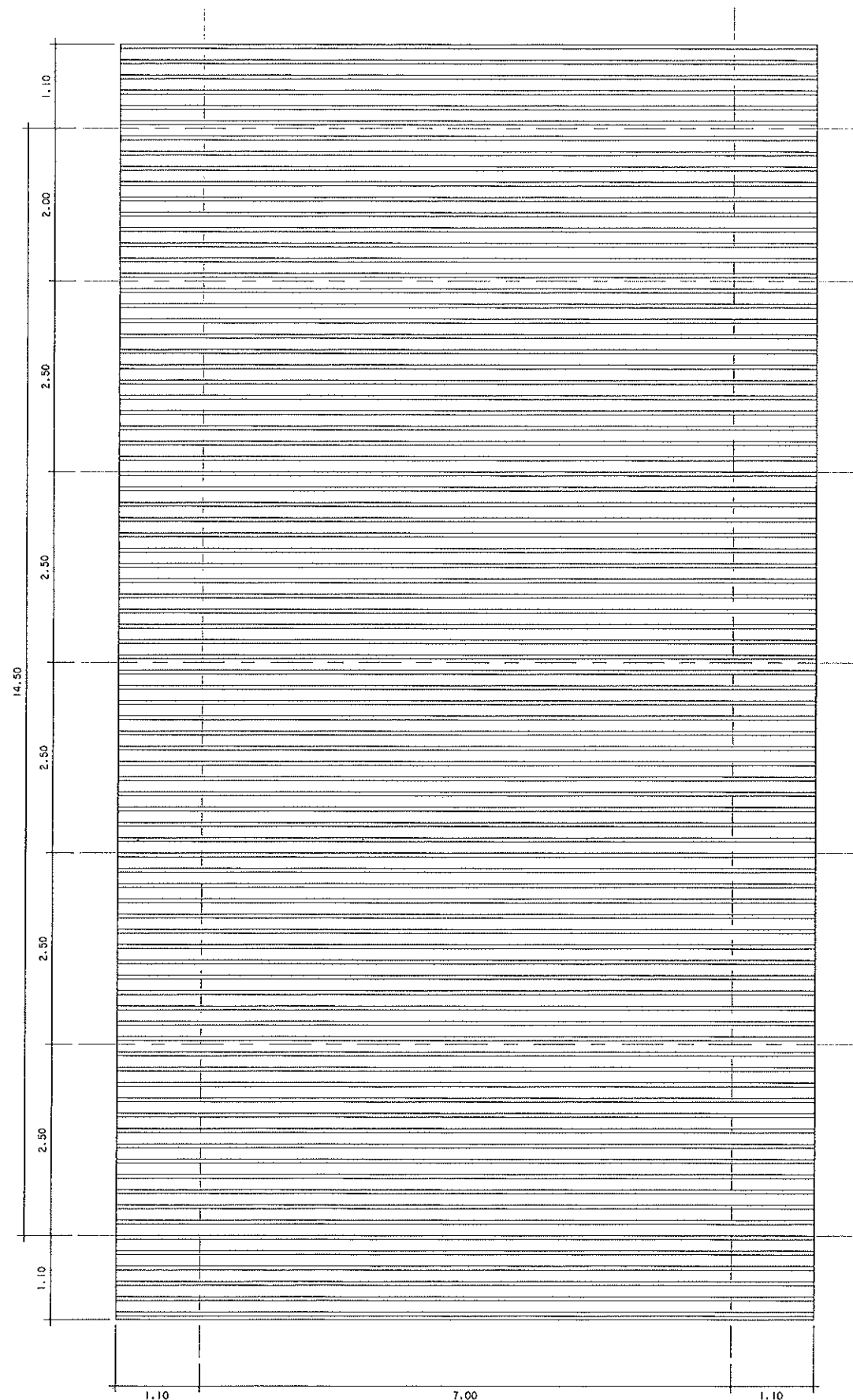
แบบโครงหลังคา
อาคารจ่ายสารเคมี
ระบบผลิตน้ำประปา
ขนาด 50 ลบ.ม./ชม.

บันทึก :

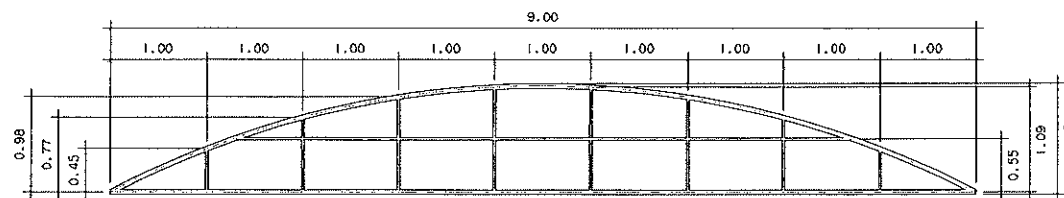
มาตราส่วน : 1:20

วันที่ : 20 / 02 / 2563

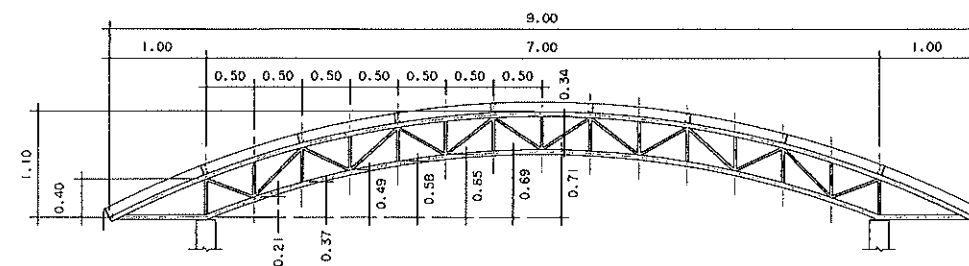
แผ่นที่ 22 / 38



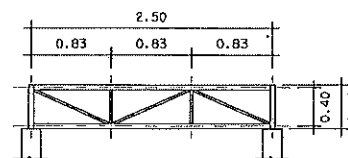
แปลนแสดงด้านบนของหลังคา



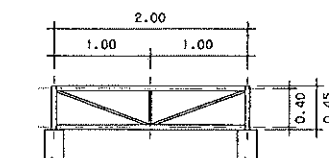
แบบขยายโครงหลังคา TRUSS 0 (T0)



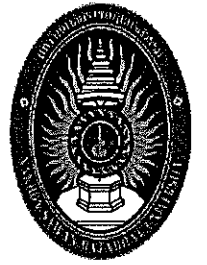
แบบขยายโครงหลังคา TRUSS 1 (T1)



แบบขยายโครงหลังคา TRUSS 2 (T2)



แบบขยายโครงหลังคา TRUSS 3 (T3)



มหาวิทยาลัยราชภัฏนครสวรรค์

โครงการ :
ปรับปรุง
ระบบการผลิตน้ำประปา
(ย่านมัทรี)

สถานที่ :
มหาวิทยาลัยราชภัฏนครสวรรค์
ย่านมัทรี อ.พยุหะคีรี
จ.นครสวรรค์

วิศวกรโยธา :

ภ.ช. 57902

วิศวกรเครื่องกล :
สรพ พันธ์ดวง
ภ.ก. 33187

วิศวกรไฟฟ้า :
อ.พ.ค. พันธ์ธนา
ร.พ.ก. 4865

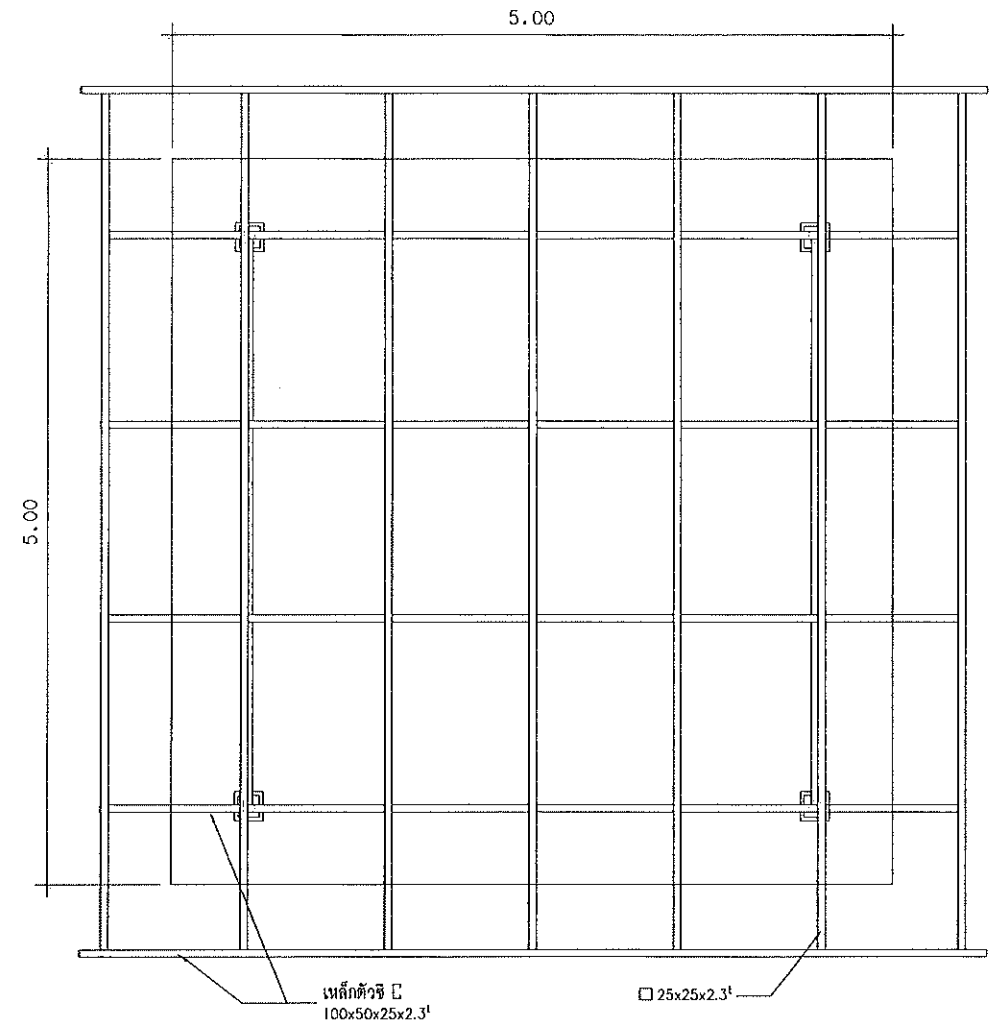
แบบแสดง :
แบบรูปตัดอาคาร โรงสูบน้ำดิบ
ระบบผลิตน้ำประปา
ขนาด 50 ลบ.ม./ชม.

บันทึก :

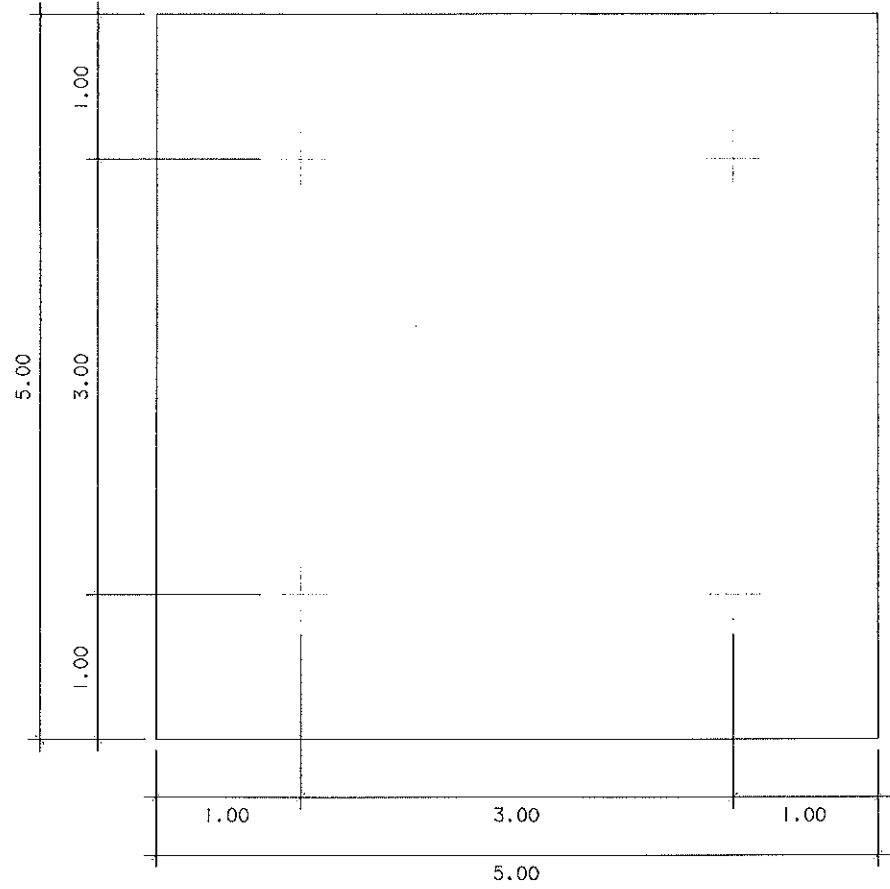
มาตราส่วน : 1:50

วันที่ : 20/02/2563

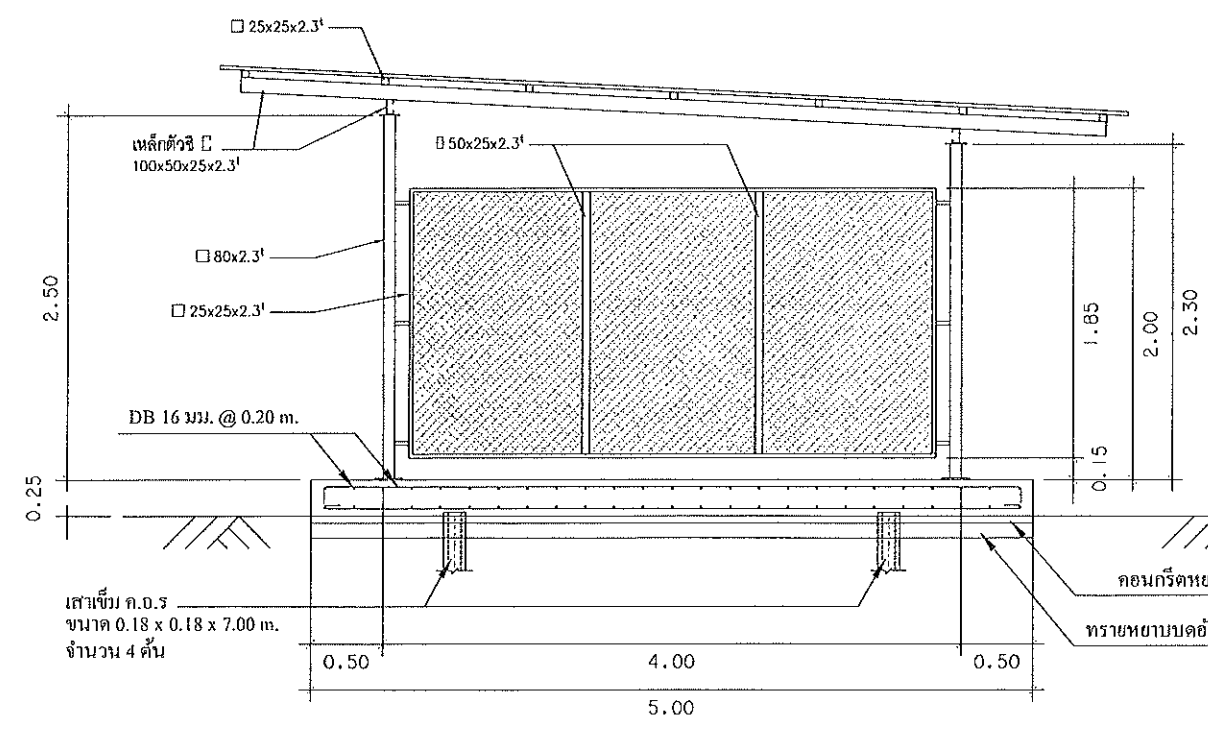
แผ่นที่ 24 / 38



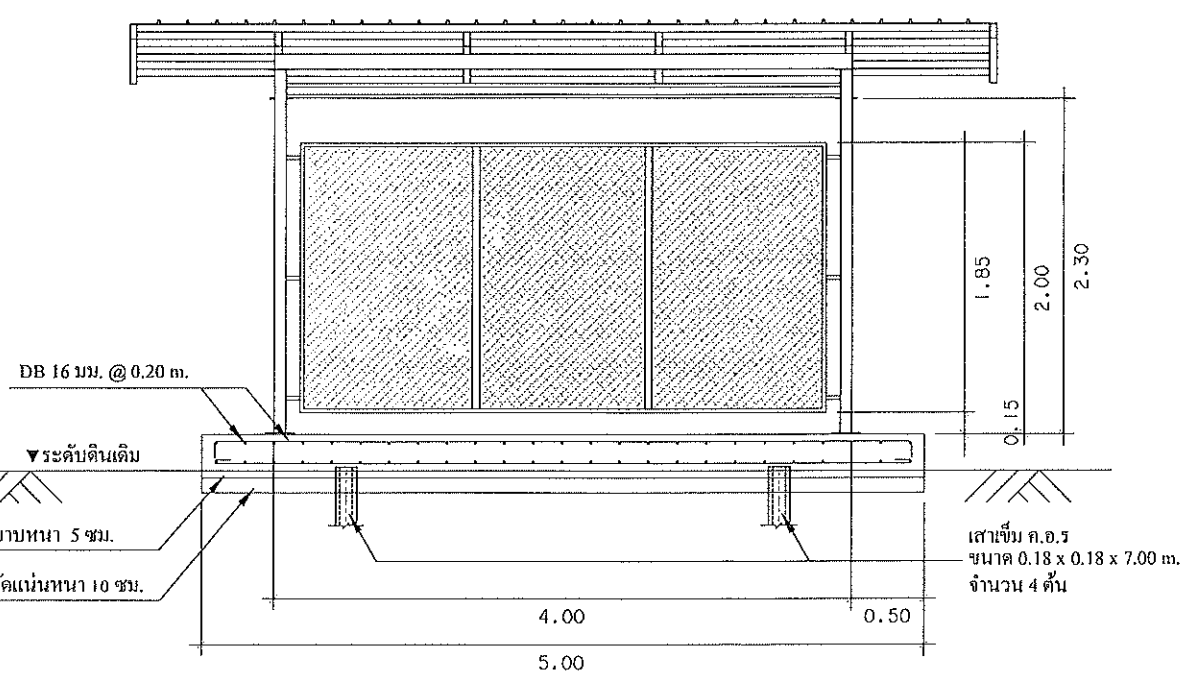
แปลนแสดงโครงหลังคา



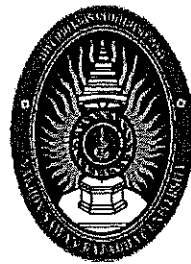
แปลนแสดงตำแหน่งเสาเข็ม



รูปตัดแสดงด้านข้าง



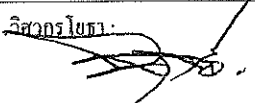
รูปตัดแสดงด้านหน้า



มหาวิทยาลัยราชภัฏนครสวรรค์

โครงการ :
ปรับปรุง
ระบบการผลิตน้ำประปา
(ย่านมัทรี)

สถานที่ :
มหาวิทยาลัยราชภัฏนครสวรรค์
ย่านมัทรี อ.พยุหะคีรี
นครสวรรค์

วิศวกรโยธา :

ร.ช. 57202

วิศวกรเครื่องกล :
สรพงษ์ วัฒนวง
ร.ก. 33180

วิศวกรไฟฟ้า :
อ.พ.วิฑูร์ วัฒนวง
ร.พ.ก 4565

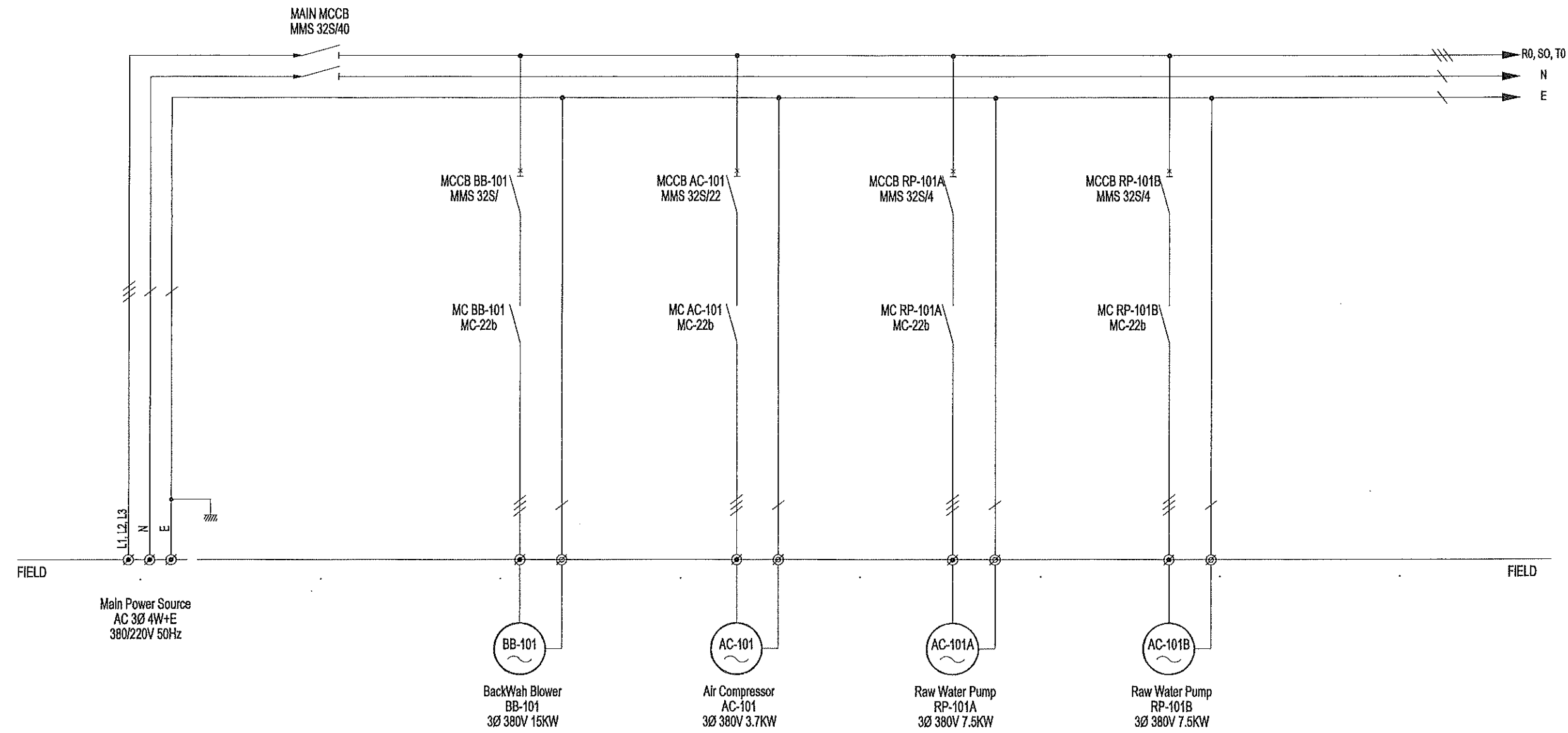
แบบแสดง :
แบบแปลนผังไฟฟ้า #1
(Single Line Diagram)
ระบบผลิตน้ำประปาขนาด
50 ลบ.ม./ชม.

บันทึก :

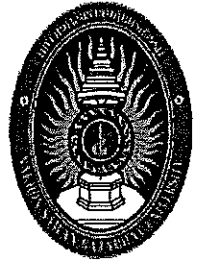
มาตราส่วน : 1:50

วันที่ : 20 / 02 / 2563

แผ่นที่ 25 / 38



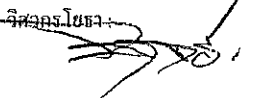
ITEM	MAIN MCCB	BB-101A (BackWash Blower)	AC-101 (Air Compressor)	RP-101A (Raw Water Pump-A)	RP-101B (Raw Water Pump-B)
MCCB Model NO	MMS 32S/40A	MMS 50S/60A	MMS 32S/22A	MMS 32S/4A	MMS 32S/4A
Short Circuit Capacity	10 KA	20 KA	50 KA	20 KA	20 KA
Running MC Model NO		S-T32	MC-22b	MC-22b	MC-22b
OCR Trip Choice		28 A	7 A	14 A	14 A
Out Side Feeder Cable Spec	COMPRESSOR-A	10 Sq 4c (FCV 6Sq 4C)	2.5 Sq 4c (FCV 2.5Sq 4C)	6 Sq 4c (FCV 6Sq 4C)	6 Sq 4c (FCV 6Sq 4C)



มหาวิทยาลัยราชภัฏนครสวรรค์

โครงการ :
ปรับปรุง
ระบบการผลิตน้ำประปา
(ย่านน้ำทรัพย์)

สถานที่ :
มหาวิทยาลัยราชภัฏนครสวรรค์
ย่านน้ำทรัพย์ อ.พยุหะคีรี
นครสวรรค์

วิศวกรโยธา :

ร.ช. 57202

วิศวกรเครื่องกล :
สรเทพ พันธ์ลอย
ร.ก. 33187

วิศวกรไฟฟ้า :
อภินันท์ ทวีชัย
ร.ฟ.ท. 4865

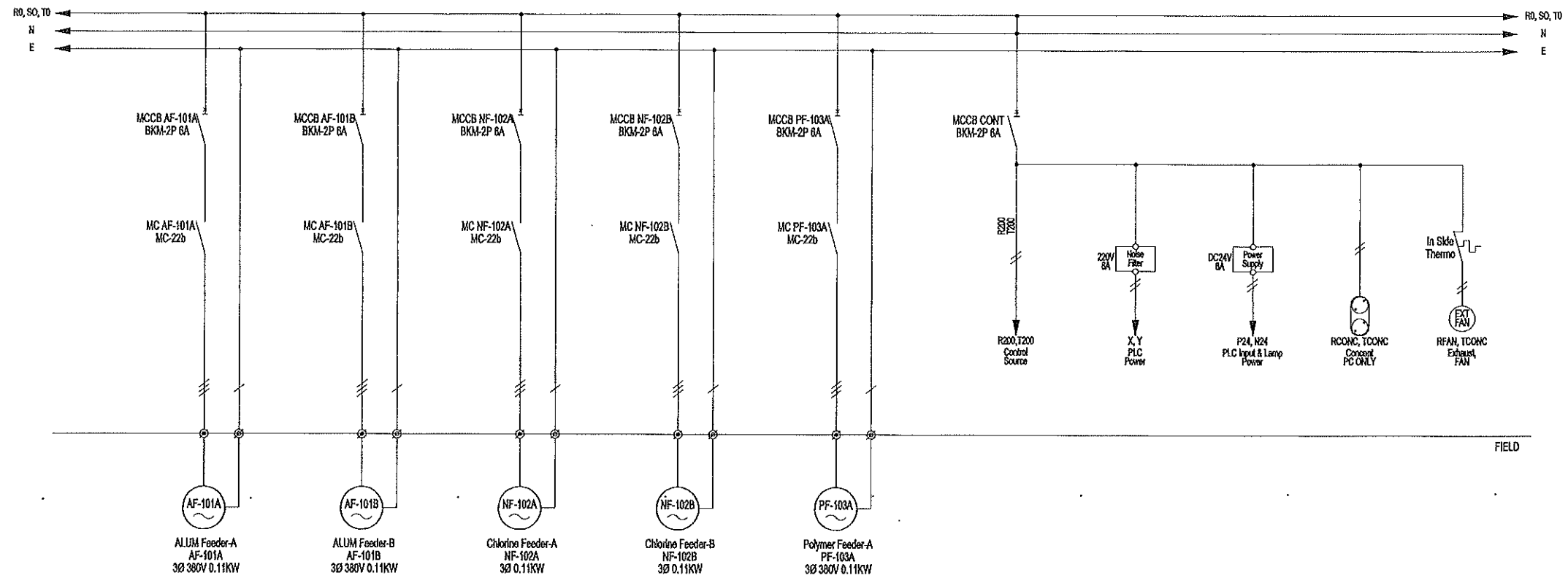
แบบแสดง :
แบบแปลนผังไฟฟ้า #2
(Single Line Diagram)
ระบบผลิตน้ำประปาขนาด
50 ลบ.ม./ชม.

บันทึก :

มาตราส่วน : 1:50

วันที่ : 20/02/2563

แผ่นที่ 26/38



ITEM	MCCB CF-101A (ALUM Feeder-A)	MCCB CF-101A (ALUM Feeder-B)	MCCB CF-102A (Chlorine Feeder-A)	MCCB CF-102B (Chlorine Feeder-B)	MCCB CF-102B (Chlorine Feeder-C)	MCCB PF-103A (Polymer Feeder-A)	MCCB PF-103A (Polymer Feeder-B)	MCCB CONT (Control Source)
MCCB Model NO	BKM-2P 6A	BKM-2P 6A	BKM-2P 6A	BKM-2P 6A	BKM-2P 6A	BKM-2P 6A	BKM-2P 6A	BKM-2P 6A
Short Circuit Capacity	2.5 KA	2.5 KA	2.5 KA	2.5 KA	2.5 KA	2.5 KA	2.5 KA	2.5 KA
Running MC Model NO								
OCR Trip Choke	A	A	A	A	A	A	A	A
Out Side Feeder Cable Spec	1.5 Sq 3c (FCV 1.5Sq 3C)	1.5 Sq 3c (FCV 1.5Sq 3C)	1.5 Sq 3c (FCV 1.5Sq 3C)	1.5 Sq 3c (FCV 1.5Sq 3C)	1.5 Sq 3c (FCV 1.5Sq 3C)	1.5 Sq 3c (FCV 1.5Sq 3C)	1.5 Sq 3c (FCV 1.5Sq 3C)	1.5 Sq 3c (FCV 1.5Sq 3C)



มหาวิทยาลัยราชภัฏนครสวรรค์


โครงการ :

ปรับปรุง
ระบบการผลิตน้ำประปา
(ข้ามฟาก)

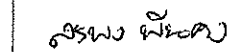
สถานที่ :

มหาวิทยาลัยราชภัฏนครสวรรค์
ข้ามฟาก อ.พยุหะคีรี
จ.นครสวรรค์

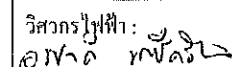
วิศวกรโดย :


๑๕ ๕7202

วิศวกรเครื่องกล :


ภ.ก. 33189

วิศวกรไฟฟ้า :


ส.พ.ก. 4865

แบบแสดง :

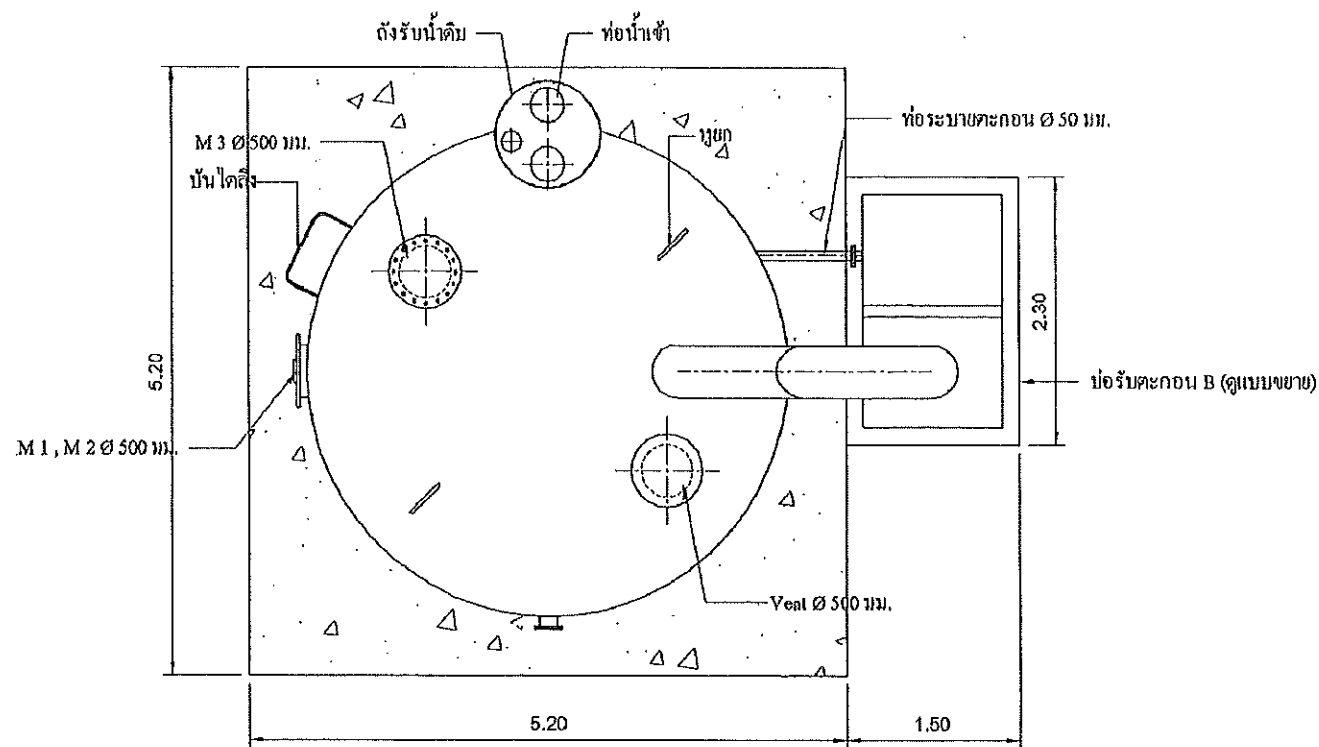
แบบงานปรับปรุงซ่อมถังกรองทราย
ใต้ถังที่รั่ว, เปลี่ยนทรายกรอง
และงานปรับปรุงทาสี
ระบบผลิตน้ำประปาขนาด
100 ลบ.ม/ชม.

บันทึก :

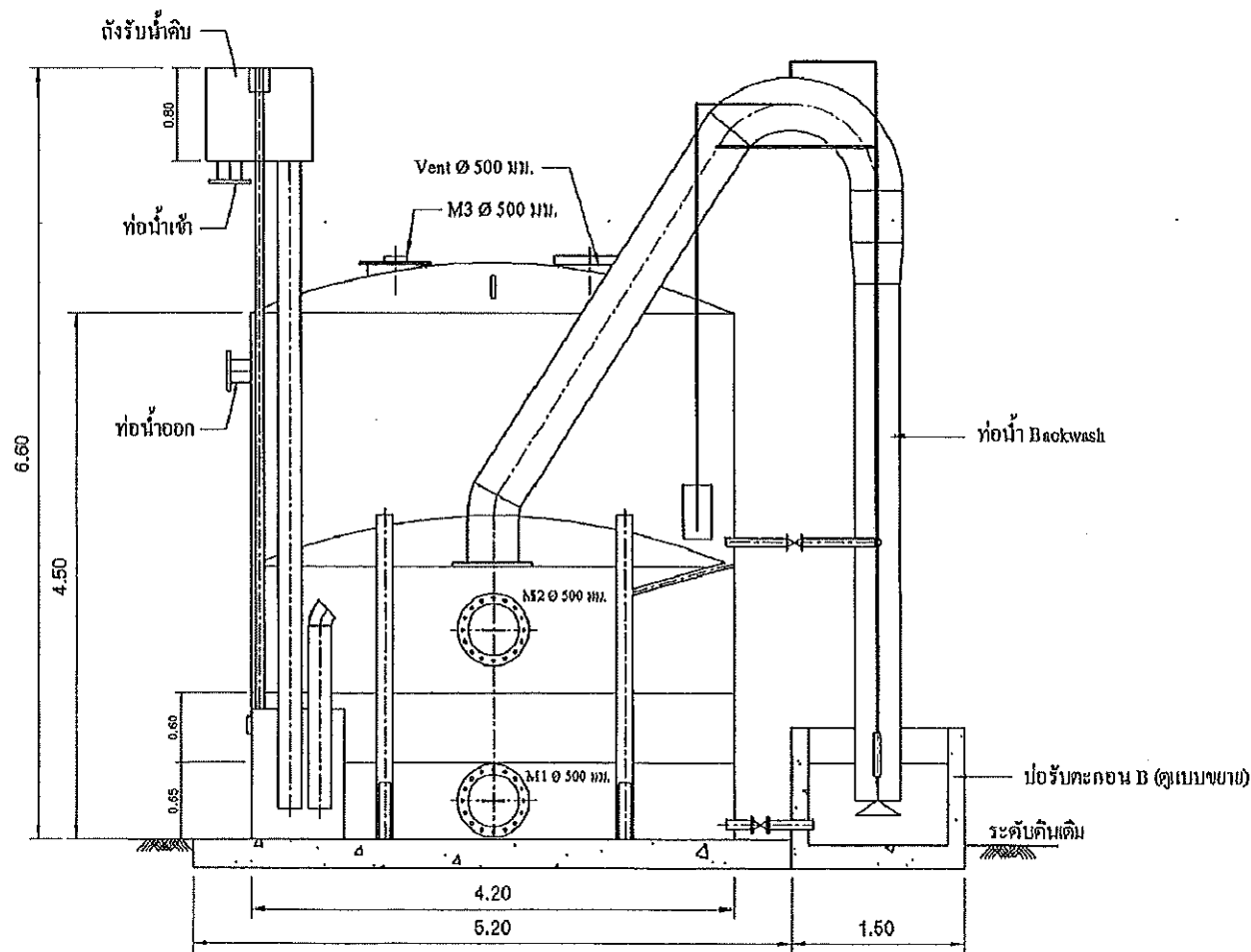
มาตราส่วน : NTS

วันที่ : 20 / 02 / 2563

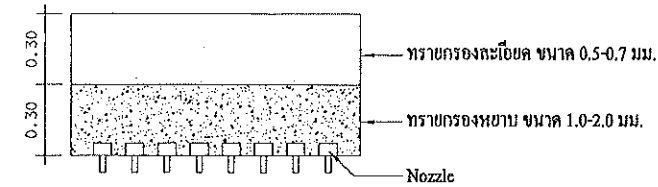
แผ่นที่ : 30 / 38



แปลนด้านบน



รูปด้านหน้า



การจัดชั้นสารกรอง

งานปรับปรุงซ่อมถังกรองทรายใต้ถังที่รั่ว , เปลี่ยนทรายกรอง , Nozzle และงานปรับปรุงทาสี

1. ขอบเขตของงานปรับปรุงระบบผลิตเดิม

ผู้รับจ้างจะต้องดำเนินการปรับปรุงถังกรองทราย โดยการทำความสะอาดพื้นผิว ถังตกตะกอนและถังกรองทรายด้วยวิธีการยิงทราย SA. 2.5 จากนั้นให้พ่นสีรองพื้น และพ่นสีทับหน้าให้ได้ความหนาตามมาตรฐาน

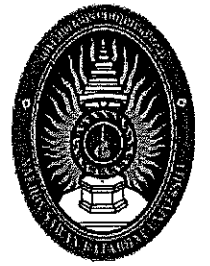
1.1 การเคลือบภายในถังและอุปกรณ์ที่อยู่ภายในของถังจะต้องเคลือบ

ด้วย Liquid Epoxy Resin (ไม่มีส่วนผสมของCoal Tar) ตามมาตรฐาน AWWA C210 เป็นสีที่เหมาะสมกับการเก็บน้ำเพื่ออุปโภคและบริโภค โดยความหนาของผิวเคลือบเมื่อแห้งต้องไม่น้อยกว่า 200 ไมครอน

1.2 การเคลือบภายนอกถัง โครงสร้างเหล็กที่อยู่บนดินให้เคลือบด้วย Polyurethane ที่มีความคงทนต่อสภาพอากาศและสิ่งแวดล้อม ให้ได้ความหนาผิวเคลือบเมื่อแห้ง ไม่น้อยกว่า 200 ไมครอน การเคลือบต้องปฏิบัติตาม คำแนะนำของผู้ผลิตสารเคลือบ โดยเคร่งครัด

1.3 งานซ่อมแซมถังตกตะกอน ให้ดำเนินการปรับปรุงซ่อมแซมมอเตอร์กวาดตะกอน ที่ติดตั้งตรงกลางถังตกตะกอน ชนิดกวนช้า โดยการอมมอเตอร์ไล่ความชื้น เปลี่ยนถ่าน น้ำมัน อัดจารบีใหม่ และอื่นๆ ให้มอเตอร์กวนช้าสามารถกลับมาใช้งานได้ตามปกติ

1.4 งานซ่อมแซมถังกรองทราย ให้ผู้รับจ้างจะต้องดำเนินการซ่อมแซมถังกรองทรายที่ชำรุดในส่วนของพื้นถังและแผ่นเพลทรองรับหัวกรอง ให้สามารถกลับมาใช้งานได้ตามปกติ รวมถึงงานเปลี่ยนหัวกรอง ชนิดแหวนล็อก ช่องกว้างของซี่บนหัวกรองต้องกว้างไม่เกิน 0.2 มม. วัสดุที่ใช้ในการผลิตหัวกรองเป็นโพลีโพรพิลีน (PP) โดยต้องแนบแคตตาล็อกแสดงอัตรากรองและแบบแปลนโครงสร้างมาเพื่อขออนุมัติก่อนการติดตั้ง การเปลี่ยนทรายกรองใหม่ต้องให้ได้ความหนาชั้นกรองชั้นที่ 1 30 เซนติเมตรขนาดทรายกรองอยู่ที่ 0.50-0.80 มม. และชั้นที่ 2 30 เซนติเมตรขนาดทรายกรอง 1.0-2.0 มม. โดยทรายกรองจะต้องเป็นทรายแม่น้ำคัดเบอร์ที่ได้มาตรฐานตามที่การประปาส่วนภูมิภาคกำหนด



มหาวิทยาลัยราชภัฏนครสวรรค์

โครงการ :

ปรับปรุง
ระบบการผลิตน้ำประปา
(ย่านมัทรี)

สถานที่ :

มหาวิทยาลัยราชภัฏนครสวรรค์
ย่านมัทรี อ.พยุหะคีรี
จ.นครสวรรค์

วิศวกรโยธา :


ภ.ย. ๕๗๒๐๒

วิศวกรเครื่องกล :

สรพ พังเคอ
ภ.ก. ๓๓๑๘๗

วิศวกรไฟฟ้า :

อ.พ.ค. พังศรีโพ
ส.ภ.ก. ๔๘๖๕

แบบแสดง :

แบบงานปรับปรุงซ่อมถังกรองทราย
ใต้ถังที่ ๑; เปลี่ยนทรายกรอง
งานเปลี่ยนสารกรองแอนทราไซด์
และงานปรับปรุงทางที่
ระบบผลิตน้ำประปาขนาด
100 ลบ.ม/ชม.

บันทึก :

มาตราส่วน : NTS

วันที่ : 20/02/2563

แผ่นที่ 31/38

งานปรับปรุง รื้อฝ้าเพดาน ภายใน พร้อมทำฝ้าใหม่ภายในอาคาร
และงานซ่อมฝ้าเชิงชายภายนอก

1 ขอบเขตของงาน

1.1 งานรื้อฝ้าเพดานเดิม

1.2 งานปรับปรุงฝ้าเพดานใหม่

2 รายละเอียดการดำเนินการ

2.1 ดำเนินการรื้อฝ้าเพดานเดิมชำรุดภายใน จำนวน 75 ตรม.

2.2 ดำเนินการปรับปรุงฝ้าเพดานใหม่ ขนาดยิปซัมบอร์ดหนา

9 มม. ขนาด 1.2 x 2.4 ม. พร้อมโครงคร่าวเหล็กชุบสังกะสี

2.3 ทำการซ่อมฝ้าเชิงชายด้านนอกที่มีการชำรุดเสียหาย

3 การเตรียมงาน

3.1 ขนแนวรอยต่อฉาบเรียบ พร้อมทาสี ฝ้ายิปซัม

4 ชนิดผลิตภัณฑ์ที่ใช้

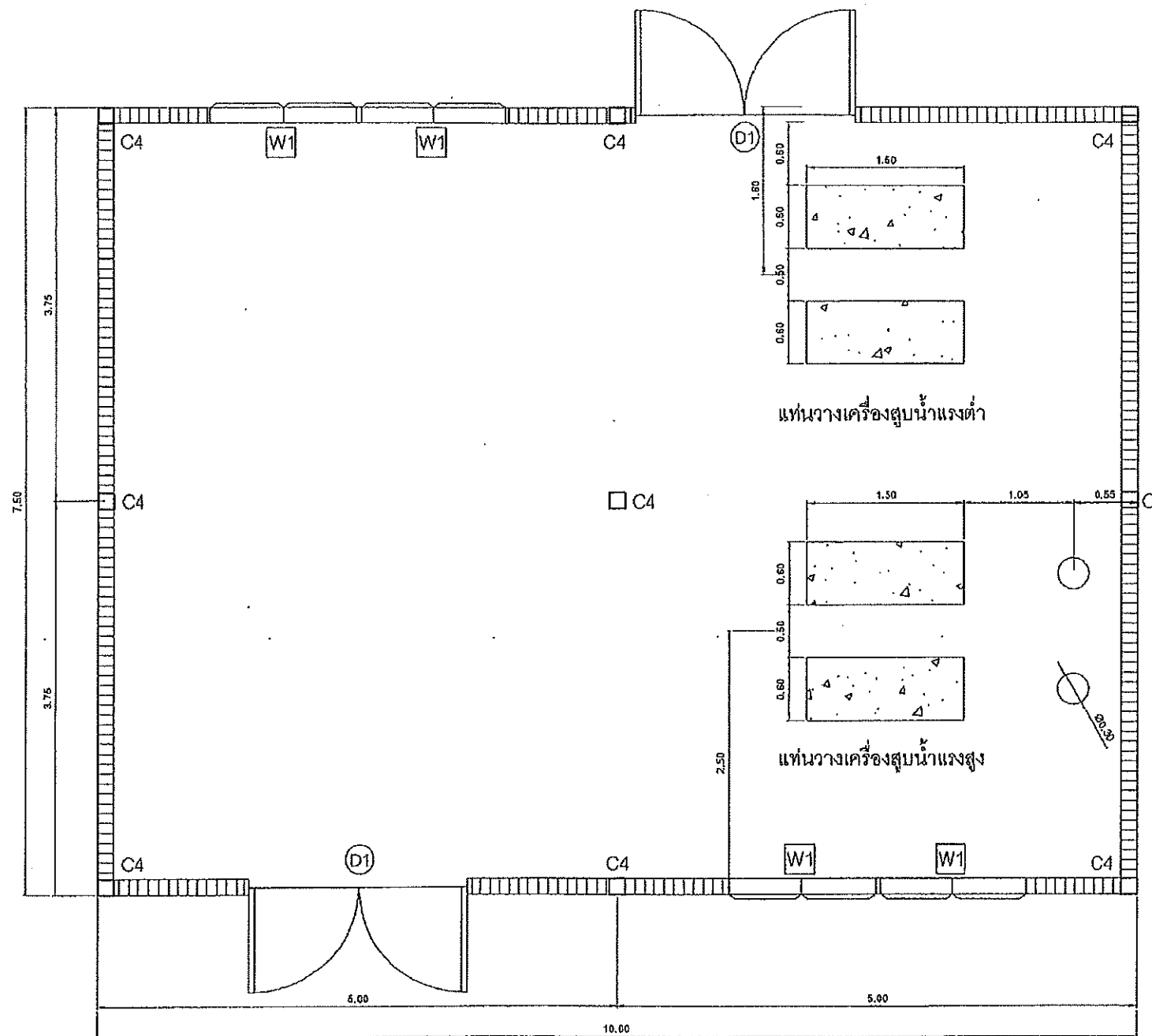
4.1 ฝ้ายิปซัม ยี่ห้อตราช้าง

4.2 สีภายใน ยี่ห้อ TOA หรือเทียบเท่า

- สีชั้นที่ 1 SEASONS (SUPER PROMER)

- สีชั้นที่ 2 SEASONS (MATT)

- สีชั้นที่ 3 SEASONS (MATT)



แบบแปลนอาคารเคมี



มหาวิทยาลัยราชภัฏนครสวรรค์

โครงการ :

ปรับปรุง
ระบบการผลิตน้ำประปา
(ย่านมัทรี)

สถานที่ :

มหาวิทยาลัยราชภัฏนครสวรรค์
ย่านมัทรี อ.พยุหะคีรี
จ.นครสวรรค์

วิศวกรโยธา :

ภจ. ๕๗๒๒

วิศวกรเครื่องกล :

อรพพ พันนง
ภค. 331๘๗

วิศวกรไฟฟ้า :

อ.น.อ. พงษ์ชัย
รพค. ๙๘๖๘

แบบแสดง :

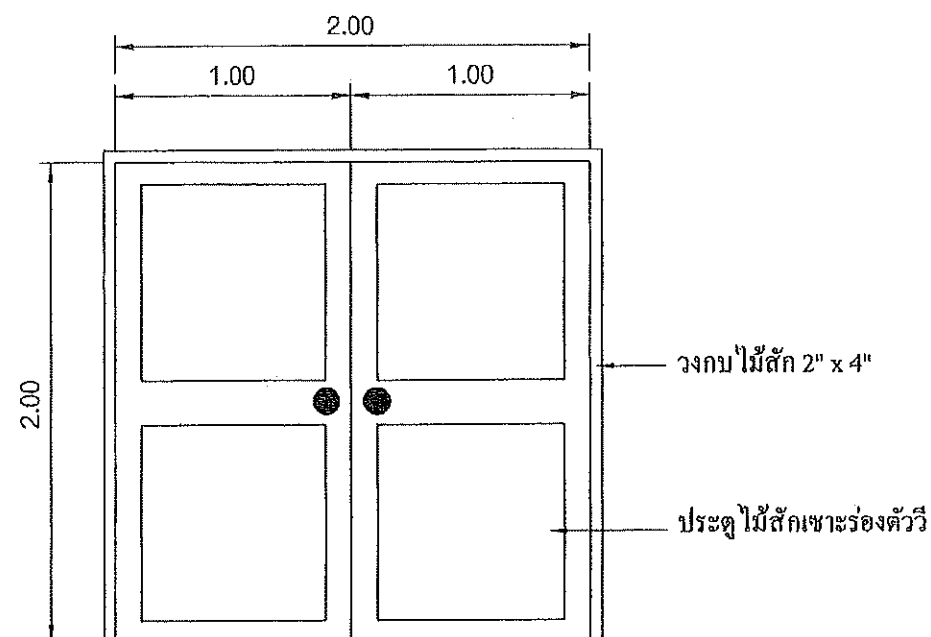
แบบงานปรับปรุง
เปลี่ยนประตู หน้าต่าง
ระบบผลิตน้ำประปาขนาด
100 ลบ.ม./ชม.

บันทึก :

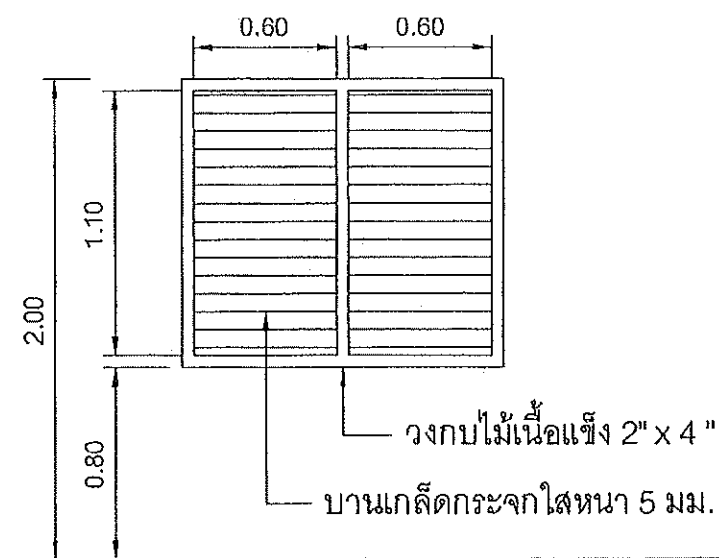
มาตราส่วน : NTS

วันที่ : 20 / 02 / 2563

แผ่นที่ 33 / 38



แบบขยายประตู D1



แบบขยายหน้าต่าง W1

งานปรับปรุง เปลี่ยนประตู หน้าต่าง ที่ด้านมุมมอง C

1 ขอบเขตของงาน

1.1 งานเปลี่ยนประตู หน้าต่าง

2 รายละเอียดการดำเนินการ

- 2.1 ดำเนินการรื้อ เปลี่ยนประตูเดิม ใช้วัสดุกระจกอลูมิเนียม
ขนาด กว้าง 2.00 X ยาว 2.00 ม. จำนวน 1 ชุด พร้อมหน้าต่าง
ขนาด กว้าง 1.10 X ยาว 1.2 ม. จำนวน 2 บาน



มหาวิทยาลัยราชภัฏนครสวรรค์


โครงการ :

ปรับปรุง
ระบบการผลิตน้ำประปา
(ย่านมัทรี)

สถานที่ :

มหาวิทยาลัยราชภัฏนครสวรรค์
ย่านมัทรี อ.พยุหะคีรี
นครสวรรค์

วิศวกรโยธา :


ภ.ย. 57202

วิศวกรเครื่องกล :

สุรพล พันแก้ว
ภ.ก. 33187

วิศวกรไฟฟ้า :

อมภาภักดิ์ พงษ์สิทธิ์
ส.ฟ.ก. 4805

แบบแสดง :

แบบงานปรับปรุงซ่อมทาสี
อาคารดังกล่าวและอาคาร
ระบบผลิตน้ำประปาขนาด
100 ลบ.ม/ชม.

บันทึก :

Blank lines for notes or specifications.

มาตราส่วน : NTS

วันที่ : 20 / 02 / 2563

แผ่นที่ 34 / 38

งานปรับปรุงซ่อมทาสี

1 ขอบเขตของงาน

- 1.1 งานปรับปรุงซ่อมทาสีอาคารดังกล่าวก่อน ทาสีภายในภายนอก
- 1.2 งานปรับปรุงซ่อมทาสีอาคารระบบผลิตน้ำประปา และถังเก็บน้ำ ทาสีภายใน ภายนอก (ไม่รวมงานทาสีภายในถังเก็บน้ำดี 500 m³)
- 1.3 งานปรับปรุงซ่อมทาสีปอร์รับน้ำ ทาสีภายนอก
- 1.4 งานปรับปรุงซ่อมทาสีปอร์ระบายน้ำตะกอน ทาสีภายนอก

2 รายละเอียดการดำเนินการ

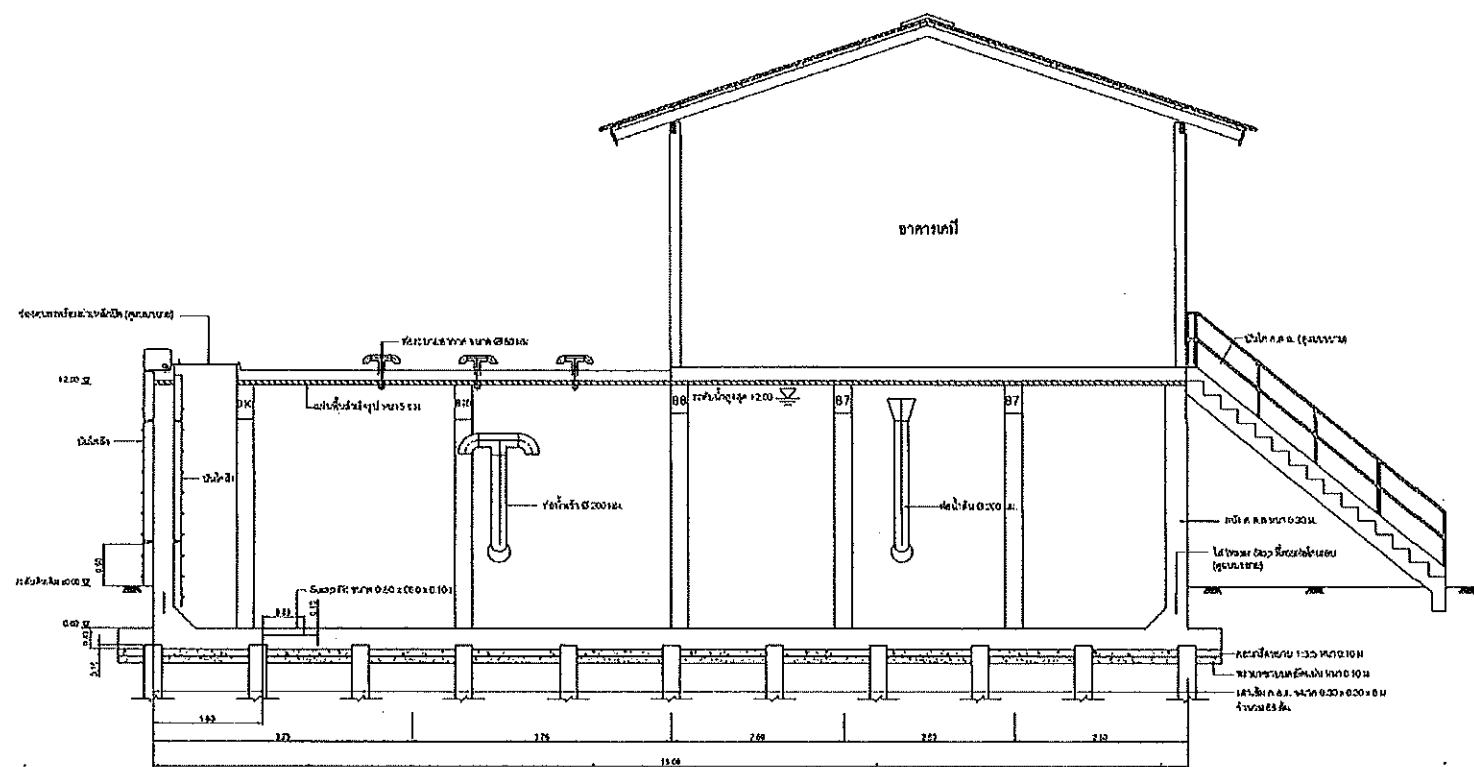
- 2.1 ดำเนินการทาสีผนัง ฝ้าเพดาน ด้วยชนิดทาภายนอก
- 2.2 ดำเนินการทาสีผนัง ฝ้าเพดาน ด้วยชนิดทาภายใน

3 การเตรียมงาน

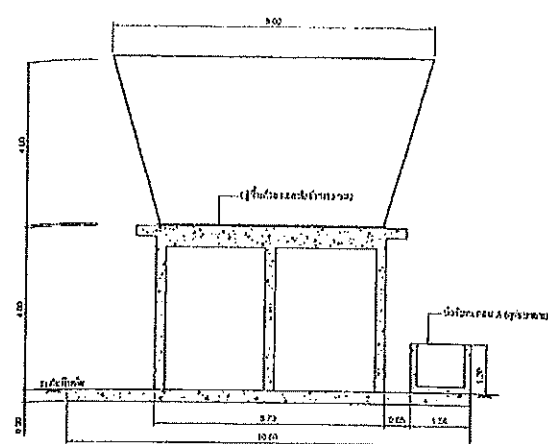
- 3.1 พื้นผิวเก่า ขจัดฟิล์มที่หลุดล่อนและฝุ่นซอล์คของสีเก่าทั้งหมดอายุให้หมด บริเวณที่มีเชื้อราต้องขจัดออกด้วยน้ำยาฆ่าเชื้อรา จากนั้นทิ้งไว้ให้แห้ง

4 ชนิดผลิตภัณฑ์ที่ใช้

- 4.1 สีภายนอก ยี่ห้อ TOA หรือเทียบเท่า
 - สีชั้นที่ 1 CONTACT (Primer)
 - สีชั้นที่ 2 SHELD NANOSILICONE (SHEEN)
 - สีชั้นที่ 3 SHELD NANOSILICONE (SHEEN)
- 4.2 สีภายใน ยี่ห้อ TOA หรือเทียบเท่า
 - สีชั้นที่ 1 SEASONS (SUPER PROMER)
 - สีชั้นที่ 2 SEASONS (MATT)
 - สีชั้นที่ 3 SEASONS (MATT)



รูปตัดด้านข้างถังน้ำใส



รูปด้านข้างอาคารนั่งตักตะกอน



มหาวิทยาลัยราชภัฏนครสวรรค์

โครงการ :

ปรับปรุง
ระบบการผลิตน้ำประปา
(ย่านมัทรี)

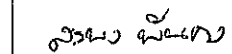
สถานที่ :

มหาวิทยาลัยราชภัฏนครสวรรค์
ย่านมัทรี อ.พยุหะคีรี
จ.นครสวรรค์

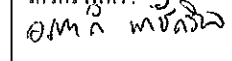
วิศวกรโยธา :


ภ.ช. ๕๗๒๐๔

วิศวกรเครื่องกล :


ภ.ช. ๓๓๑๘๖

วิศวกรไฟฟ้า :


ร.พ.ช. ๔๘๖๕

แบบแสดง :

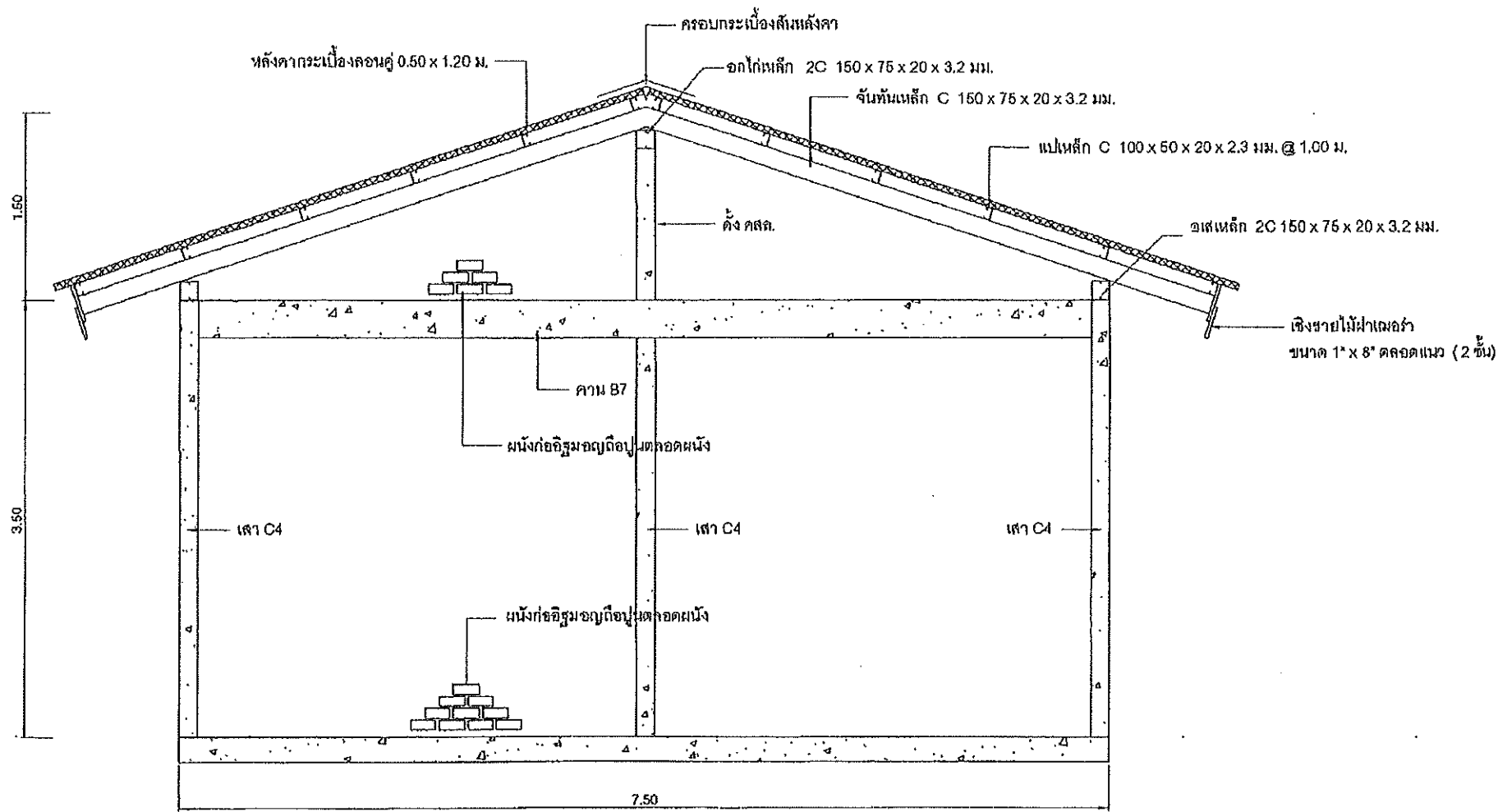
แบบงานปรับปรุง
รื้อกระบือองลอนคู่ พร้อมเปลี่ยน
หลังคาวัสดุเมทัลชีท
ระบบผลิตน้ำประปาขนาด
100 ลบ.ม/ชม.

บันทึก :

มาตราส่วน : NTS

วันที่ : 20 / 02 / 2563

แผ่นที่ 35 / 38



รูปตัดด้านข้างอาคารเคมี

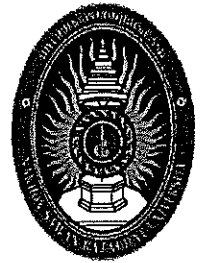
งานปรับปรุง รื้อกระบือองลอนคู่ พร้อมเปลี่ยนหลังคาวัสดุเมทัลชีท

1 ขอบเขตของงาน

- 1.1 ทำการรื้อกระบือองลอนคู่
- 1.2 ปรับปรุงติดตั้งหลังคาใหม่ เปลี่ยนวัสดุเมทัลชีท

2 รายละเอียดการดำเนินการ

- 2.1 ดำเนินการรื้อ เปลี่ยน กระบือองลอนคู่ ขนาด 0.5 x 1.2 ม. ทั้งหมด
- 2.2 ทำการเปลี่ยนเป็นวัสดุเมทัลชีท ความหนา 0.4 mm



มหาวิทยาลัยราชภัฏนครสวรรค์

โครงการ :

ปรับปรุง
ระบบการผลิตน้ำประปา
(ย่านมัทรี)

สถานที่ :

มหาวิทยาลัยราชภัฏนครสวรรค์
ย่านมัทรี อ.พยุหะคีรี
จ.นครสวรรค์

วิศวกรโยธา :

รชช. 57202

วิศวกรเครื่องกล :

อรพพ ชื่นคน

รชช. 33187

วิศวกรไฟฟ้า :

อนันต์ พงษ์สิริ

รชช. 4869

แบบแสดง :

แบบปรับปรุง
เปลี่ยนหลังคาอาคารเคมี
โครงสร้างหลังคาอาคารเคมี
ระบบผลิตน้ำประปาขนาด
100 ลบ.ม/ชม.

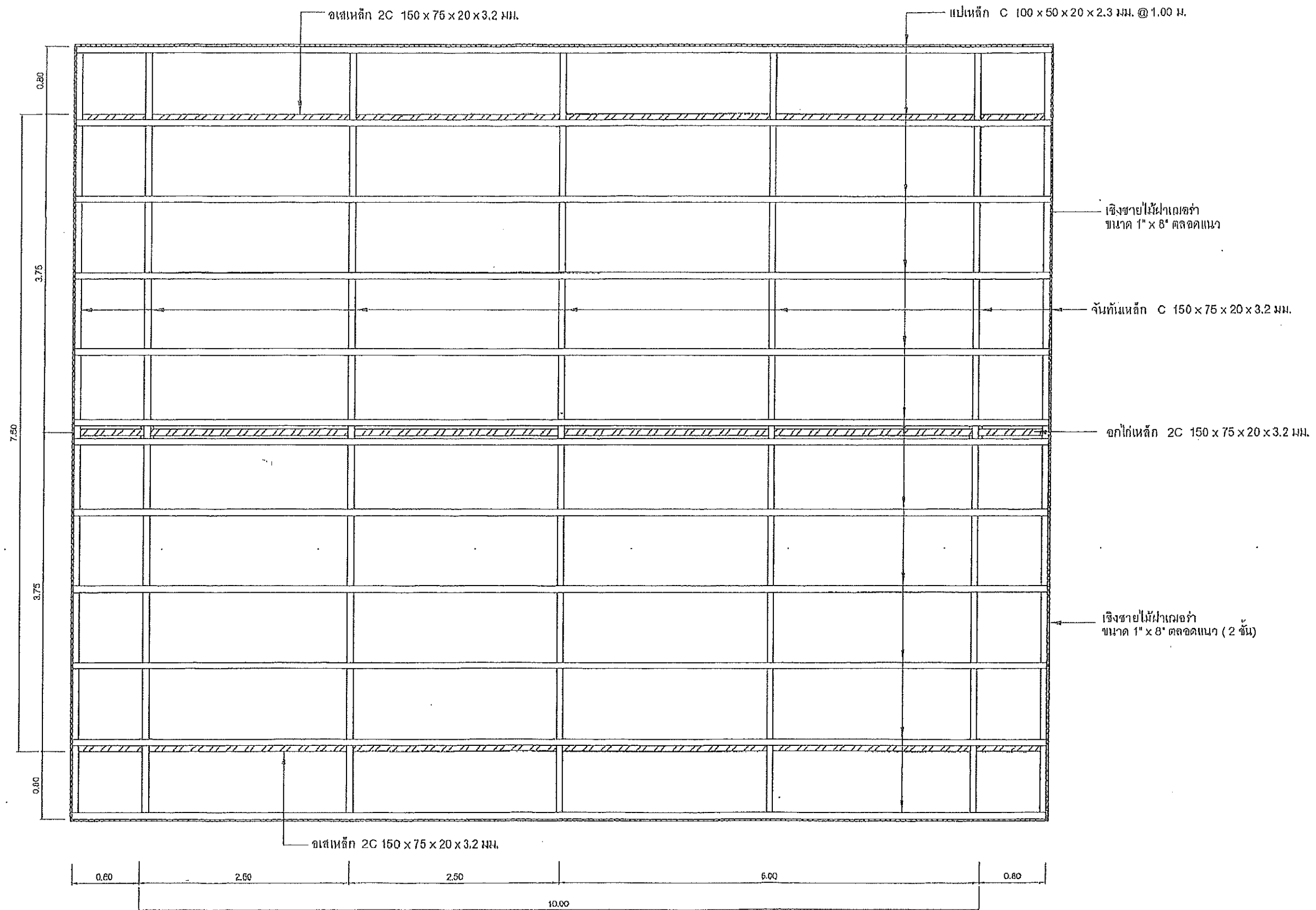
บันทึก :

Blank lines for notes

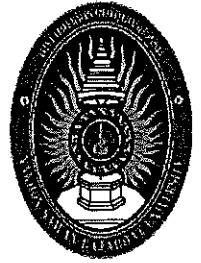
มาตราส่วน : NTS

วันที่ : 20/02/2563

แผ่นที่ 36 / 38



แปลนโครงหลังคาอาคารเคมี



มหาวิทยาลัยราชภัฏนครสวรรค์


โครงการ :

ปรับปรุง
ระบบการผลิตน้ำประปา
(ย่านมัทรี)

สถานที่ :

มหาวิทยาลัยราชภัฏนครสวรรค์
ย่านมัทรี อ.พยุหะคีรี
จ.นครสวรรค์

วิศวกรโยธา :


๗๔ ๕๗ ๒๐๒

วิศวกรเครื่องกล :

สรพงษ์ พันธวง
ภ.ด. ๓๓๑๘๗

วิศวกรไฟฟ้า :

อนันต์ ทวีตสิน
ร.พ.ด. ๔๕๖๕

แบบแสดง :

แบบปรับปรุง
เปลี่ยนท่อสูบน้ำขนาด ๘"
๒ จุด และ ปรับปรุงบำรุงรักษา
บ่อบำบัดน้ำเสีย
ระบบผลิตน้ำประปาขนาด
๑๐๐ ลบ.ม./ชม.

บันทึก :

มาตราส่วน : 1:150

วันที่ : 20/02/2563

แผ่นที่ 37/38

1. งานปรับปรุงเปลี่ยนท่อสูบน้ำขนาด 8" จำนวน 2 จุด

1.1 ขอบเขตของงาน

1.1.1 งานเปลี่ยนท่อสูบน้ำ และเพิ่มความยาว

1.2 รายละเอียดการดำเนินการ

1.2.1 งานเปลี่ยนท่อสูบน้ำ ขนาด 8" จำนวน 2 จุด พร้อมงาน Support รับท่อเพิ่มความยาวขึ้นอีก 6 m.

1.3 การเตรียมงาน

1.3.1 ประกอบเป็นชุด ช่วงเวลาหยุดพร้อมที่จะประกอบ พร้อมทั้งติดตั้งได้ให้แล้วเสร็จภายใน 1 วัน ซึ่งจะต้องทำช่วงที่น้ำลด และต้องทำ Support รับท่อให้แล้วเสร็จก่อน

1.4 ชนิดผลิตภัณฑ์ที่ใช้

1.4.1 ท่อเหล็ก ขนาด 8" Sch 40 ERW ตามมาตรฐานงานท่อ เคลือบสีกันสนิมรองพื้น 1 ครั้ง , สีจริง 2 ครั้ง ความหนาแน่น ไม่น้อยกว่า 20 ไมครอน

2. งานปรับปรุงบำรุงรักษาบ่อบำบัดน้ำเสีย

2.1 ขอบเขตของงาน

2.1.1 ทำการถอดบ่อบำบัด และอุปกรณ์ประกอบออก พร้อมงานสี

2.2 รายละเอียดการดำเนินการ

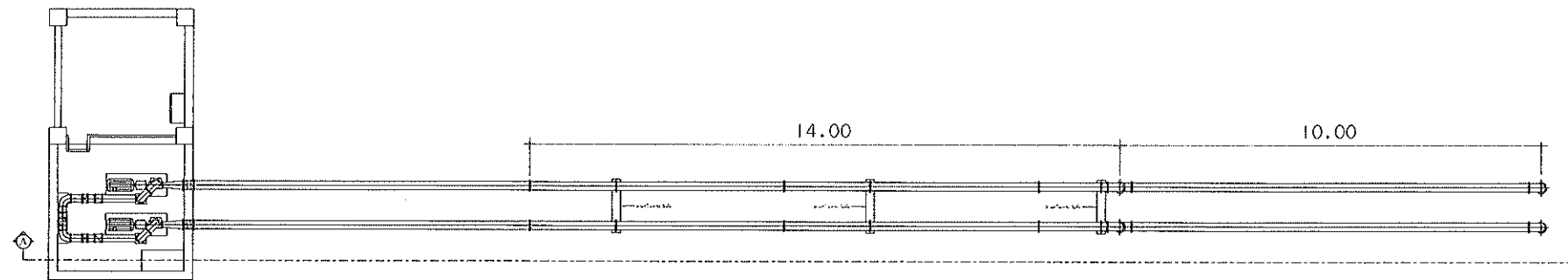
2.2.1 ทำการถอด บ่อบำบัดน้ำเสีย เพื่อทำการเปลี่ยนอุปกรณ์ เปลี่ยนลูกปืนมอเตอร์ , แบร์ริงบ่อบำบัด , MECH seal งานเคลือบสีบ่อบำบัด จำนวน 2 จุด

2.3 การเตรียมงาน

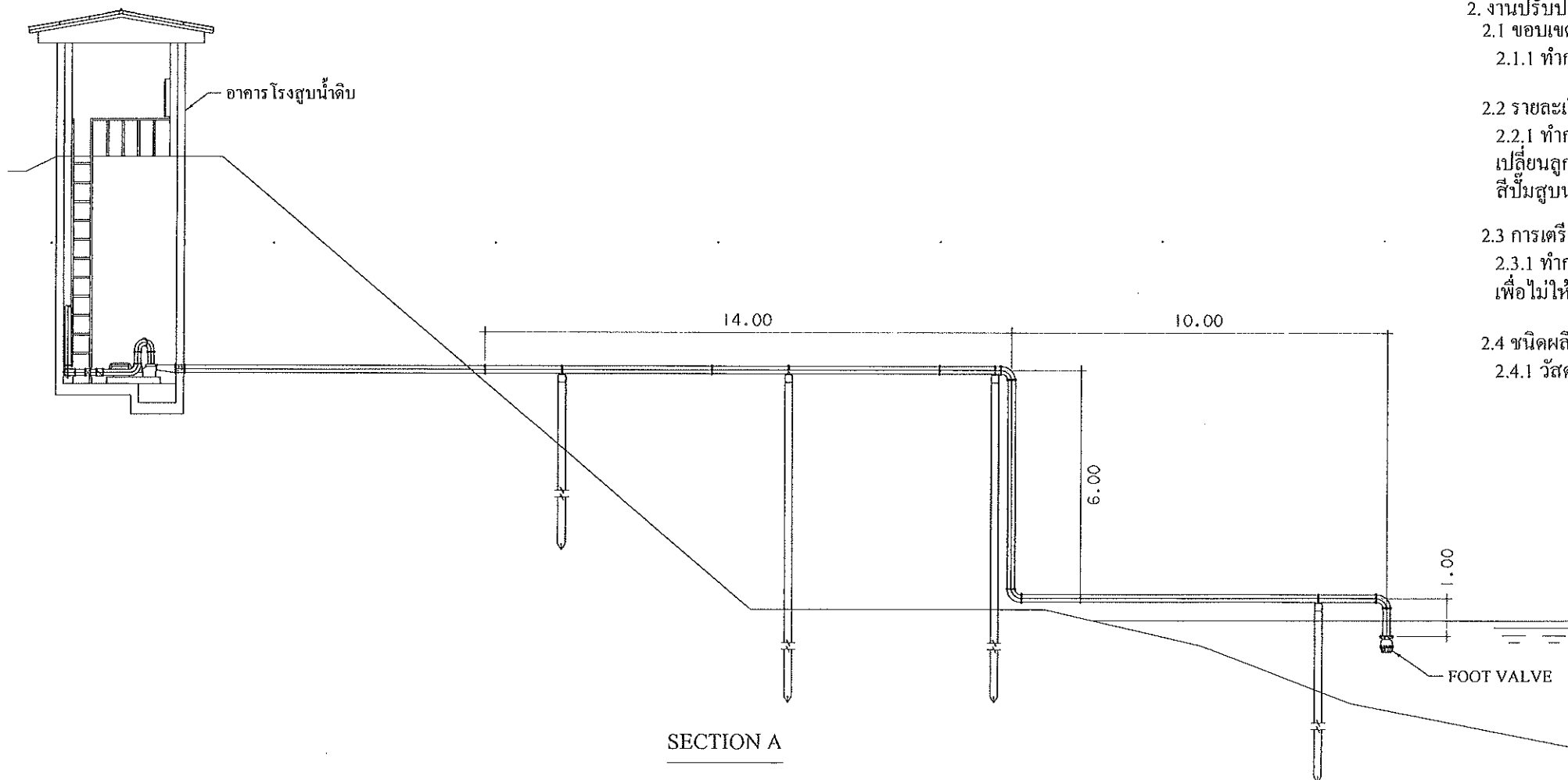
2.3.1 ทำการซ่อมที่ละ 1 เครื่อง แล้วนำกลับมาประกอบติดตั้ง เพื่อไม่ให้กระทบการผลิตน้ำ

2.4 ชนิดผลิตภัณฑ์ที่ใช้

2.4.1 วัสดุตามมาตรฐานงานบ่อบำบัดน้ำเสีย



แปลนแสดงด้านบนอาคาร โรงสูบน้ำดิบ



SECTION A



มหาวิทยาลัยราชภัฏนครสวรรค์

โครงการ :

ปรับปรุง
ระบบการผลิตน้ำประปา
(ขามมัทรี)

สถานที่ :

มหาวิทยาลัยราชภัฏนครสวรรค์
ขามมัทรี อ.พยุหะคีรี
จ.นครสวรรค์

วิศวกรโยธา :


ภ.ช. 57202

วิศวกรเครื่องกล :

สรณ พันธ์ทอง
ภ.ก. 33187

วิศวกรไฟฟ้า :

อ.ม.ด. พันธ์ศรี
ส.พ.ก. 4865

แบบแสดง :

แบบงานชุดบ่อดิน

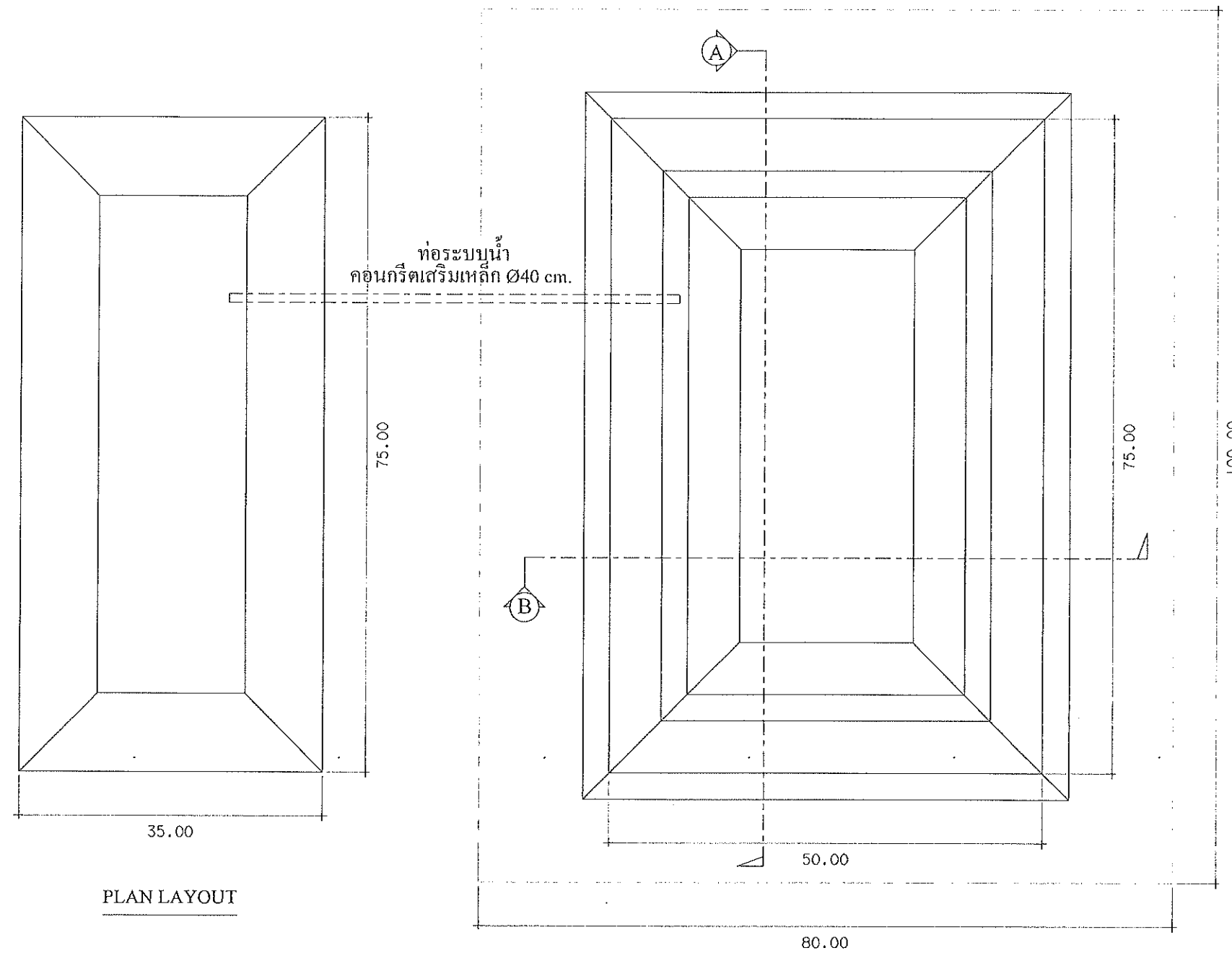
บันทึก :

Blank lines for notes

มาตราส่วน : 1:600

วันที่ : 20 / 02 / 2563

แผ่นที่ 38 / 38



PLAN LAYOUT

SECTION A

SECTION B